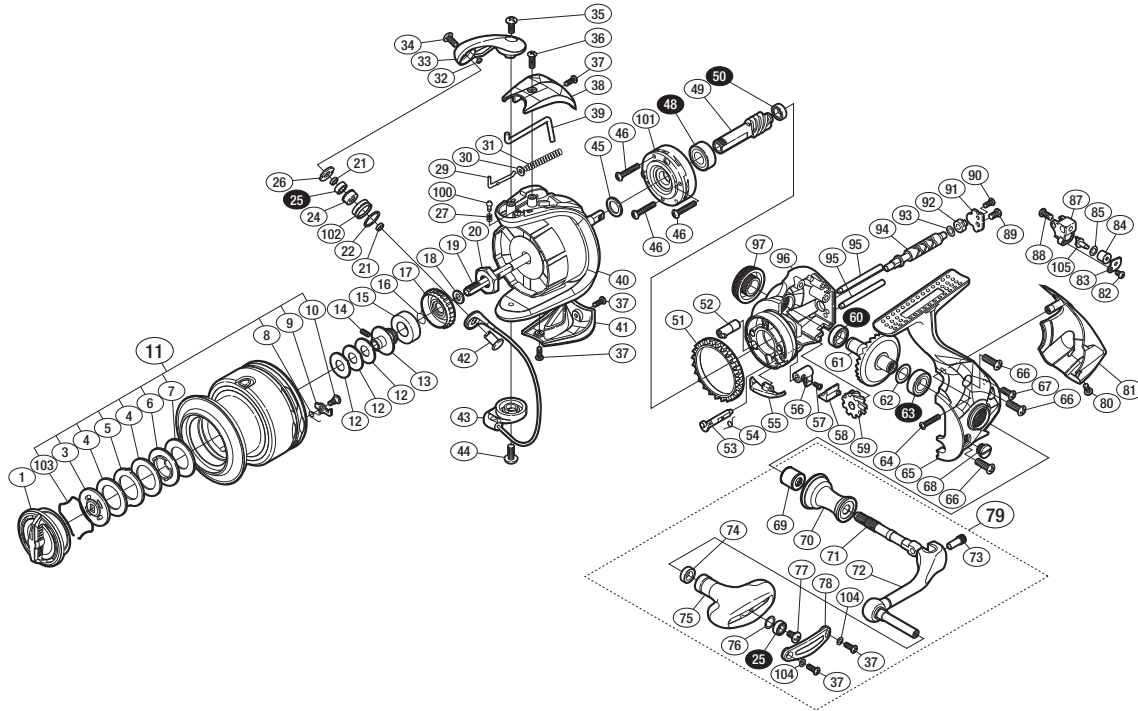


## '12 レアニウムCI4+ 4000XG SA-RB

商品コード 5-SE14 H043

本体価格(税別) 33,100円

短縮コード **02861**



※白スキ番号はベアリングを示します。

調整座金類に関しては、必ずしも分解図中の表現と一致しない場合がございますので、ご了承ください。(商品により使用している場合とそうでない場合がございます。)

部品番号	部品名	本体価格(税別)
1	ドラグノブ組	800
3	小判座金	500
4	ドラグ座金	100
5	耳付座金	100
6	小判座金	100
7	ドラグ座金	100
8	スプールピンバネ	100
9	スプールピン	100
10	固定ボルト	100
11	スプール組	7,000
12	スプール座金	50
13	メインシャフトベアリングガイド	500
14	セットスクリュー (M2×5)	100
15	スプールブッシュ	100
16	ラチェットバネ	100
17	ドラグ音出シラチェット	200
18	スプール受け	100
19	メインシャフト	800
20	ローターナット	300
21	ラインローラーベアリングカラー	100
22	ラインローラースパーサー	100
24	ラインローラーブッシュ	50
25	ボールベアリング (4×7×2.5 SARB)	1,200
26	ラインローラー受け	100
27	音出シバネ	100
29	アームバネガイド(A)	100
30	アームバネガイド(A)カラー	100
31	アームカムバネ	100
32	ラインローラー注油穴キャップ	100
33	アームカム	300
34	固定ボルト	200
35	固定ボルト	50
36	固定ボルト	50
37	固定ボルト	50

部品番号	部品名	本体価格(税別)
38	アームカムバネカバー	800
39	内ゲリレバー	200
40	ローター	2,500
41	取付ケカムカバー	800
42	アーム固定軸	500
43	ペール組	2,000
44	固定ボルト	50
45	座金	100
46	固定ボルト	50
48	ボールベアリング (7×14×5 SARB)	1,200
49	ピニオンギア	1,000
50	ボールベアリング (5×8×2.5 SARB)	1,200
51	フリクションリング	300
52	ウォームシャフトブッシュ(前)	100
53	ストップバーカム	200
54	クリックバネ	100
55	内ゲリ当たり	100
56	ストップバーレバー	100
57	固定ボルト	100
58	ストップバーレバーカバー	200
59	ウォームシャフトギア	300
60	ボールベアリング (7×11×3 SARB)	1,200
61	ドライブギア組	2,000
62	座金 (7×10)	50
63	ボールベアリング (7×13×4 SARB)	1,200
64	固定ボルト	50
65	脚付キフタ	2,500
68	注油穴キャップ	300
69	ハンドル軸ツバ(B)	300
70	ハンドル軸ツバ	800
71	ハンドル軸	800
72	ハンドル	1,500
73	ハンドル軸ボルト	300
74	ハンドルノブブッシュ	100

部品番号	部品名	本体価格(税別)
75	ハンドルノブ	1,500
76	座金	50
77	固定ボルト	50
78	ハンドルノブ銘版	300
79	ハンドル組	5,500
80	固定ボルト	50
81	ボディガード	1,000
82	固定ボルト	50
83	ウォームシャフトピン押サエ板	100
84	ウォームシャフトピンカラー	100
85	座金	50
87	摺動子	700
88	固定ボルト	50
89	固定ボルト	50
90	固定ボルト	50
91	ウォームシャフトカバー	100
92	ウォームシャフトブッシュ(後)	100
93	座金	50
94	ウォームシャフト	500
95	摺動子ガイド	100
96	脚無シボディ	2,000
97	ハンドルスクリューキャップ	500
98	固定ボルト	50
99	固定ボルト	50
100	音出シピン	100
101	ローラークラッチ組	1,000
102	ラインローラー	500
103	抜け止めバネ	100
104	座金	50
105	ウォームシャフトピン	300
*F01	リール袋 (付属品)	400
TRST	取扱説明書 (付属品)	100
BNKI	分解図 (付属品)	100