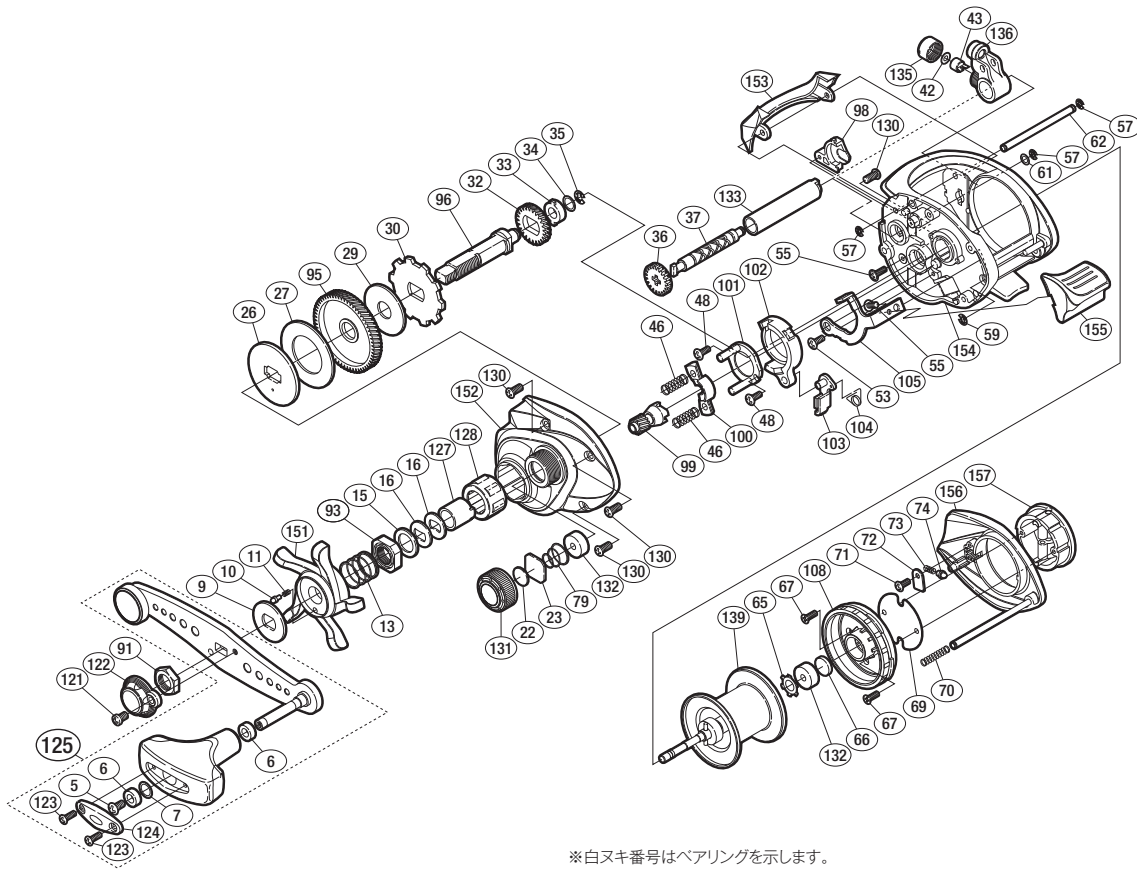


'12 幻風 301 タイプG

商品コード 5-RF67 0301

本体価格(税別) 7,700円

短縮コード **02853**



※白ヌキ番号はベアリングを示します。

調整座金類に関しましては、必ずしも分解図中の表現と一致しない場合がございますので、ご了承下さい。(商品により使用している場合とそうでない場合がございます。)

部品番号	部品名	本体価格(税別)
5	固定ボルト	50
6	ハンドルノブプッシュ	100
7	座金	50
9	スタードラッグ音出シ板	100
10	音出シピン	100
11	音出シバネ	100
13	スタードラッグバネ	200
15	スタードラッグスパーサー	50
16	ドライブギア座金	100
22	メカニカルブレーキ座金	50
23	メカニカルブレーキ座金	50
26	スタードラッグ板	200
27	スタードラッグ座金	200
29	スタードラッグ座金	100
30	ストッパーギア	200
32	ウォームシャフトギア	200
33	ドライブギア軸プッシュ	100
34	座金	50
35	E形止メ輪 3	50
36	ウォームシャフトギア	200
37	ウォームシャフト	500
42	座金	50
43	ウォームシャフトピン	200
46	クラッチヨークバネ	50
48	固定ボルト	50
53	固定ボルト	50

部品番号	部品名	本体価格(税別)
55	固定ボルト	50
57	E形止メ輪 2	50
59	E形止メ輪 1.5	50
61	座金	50
62	レベルwind棒	100
65	CR形止メ輪 10	100
66	スプール軸当たりB	50
67	固定ボルト	50
69	ブレーキツマミ調整座金	100
70	ダンパーバネ	50
71	固定ボルト	50
72	音出シピン固定板	50
73	音出シバネ	50
74	音出シピン	100
79	メカニカルブレーキキュルミ止メバネ	100
91	ハンドル固定ナット	200
93	スタードラッグ固定ナット	200
95	ドライブギア	1,000
96	ドライブギア軸	500
98	ドライブギア軸カバー	100
99	ピニオンギア	800
100	クラッチヨーク	200
101	クラッチカム押サエ板	300
102	クラッチカム	100
103	クラッチツメ	300
104	クラッチツメバネ	100

部品番号	部品名	本体価格(税別)
105	クラッチプレート	100
108	フレームB受け	500
121	固定ボルト	50
122	リテーナー	200
123	固定ボルト	50
124	ハンドルノブ銘板	100
125	ハンドル組	2,000
127	ローラークラッチインナーチューブ	500
128	ローラークラッチベアリング	1,500
130	固定ボルト	50
131	メカニカルブレーキノブ	300
132	プッシュ	100
133	レベルwindパイプ	100
135	レベルwind受け	100
136	レベルwind組	400
139	スプール	2,000
151	スタードラッグ	300
152	本体A	800
153	レベルwindガード	300
154	フレーム	1,000
155	クラッチレバー	100
156	本体B	500
157	ブレーキツマミ組	500
TRST	取扱説明書 (付属品)	100
BNKI	分解図 (付属品)	100