

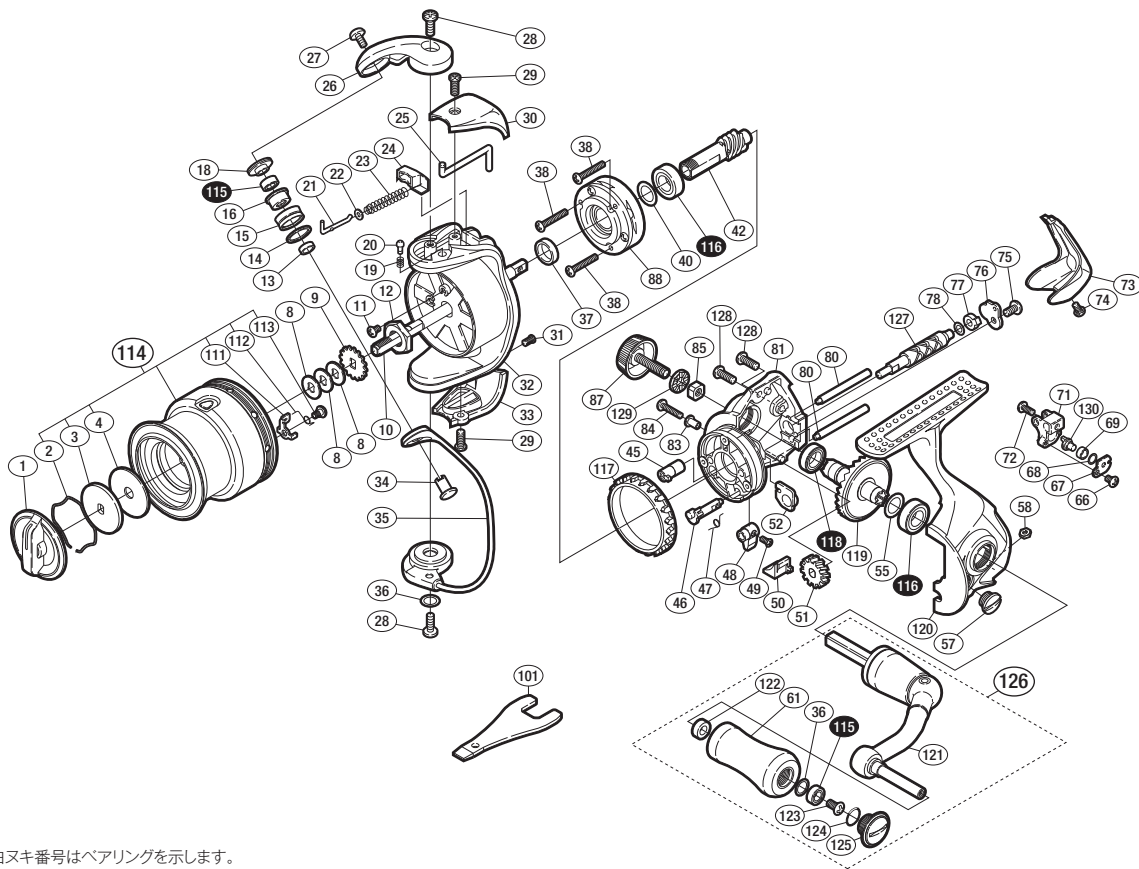
'11 ソアレBB 30 2000HGS



商品コード 5-SD70 D021

本体価格(税別) 16,300円

短縮コード **02814**



※白ヌキ番号はベアリングを示します。

調整座金類に關しましては、必ずしも分解図中の表現と一致しない場合がございますので、ご了承ください。(商品により使用している場合とそうでない場合がございます。)

部 品 号	部 品 名	本体価格 (税 別)
1	ドラグノブ組	800
2	抜ケ止メバネ	100
3	小判座金	50
4	ドラグ座金	50
8	スプールの座金	50
9	スプールの受け	50
10	メインシャフト	300
11	固定ボルト	50
12	ローターナット	100
13	ラインローラーベアリングカラー	100
14	ラインローラースペーサー	100
15	ラインローラー	500
16	ラインローラープッシュ	50
18	ラインローラー座金	100
19	音出シバネ	100
20	音出シピン	100
21	アームバネガイド(A)	100
22	アームバネガイド(A)カラー	100
23	アームカムバネ	100
24	アームカムバネシート	100
25	内ゲリレバー	200
26	アームカム	300
27	固定ボルト	50
28	固定ボルト	50
29	固定ボルト	50
30	アームカムバネカバー	500
31	固定ボルト	50
32	ローター	500
33	取付ケカムカバー	500
34	アーム固定軸	200
35	ベールアーム組	1,300

部 品 号	部 品 名	本体価格 (税 別)
36	座金	50
37	回転枠リング	100
38	固定ボルト	50
40	座金	50
42	ピニオンギア	600
45	ウォームシャフトプッシュ(前)	100
46	ストッパーカム	200
47	クリックバネ	100
48	ストッパーレバー	200
49	固定ボルト	100
50	ストッパーレバーカバー	200
51	ウォームシャフトギア	200
52	ピニオンギアプッシュ	100
55	座金(7×10)	50
57	注油穴キャップ	100
58	固定ナット	100
61	ハンドルノブ	2,000
66	固定ボルト	50
67	ウォームシャフトピン押サエ板	100
68	座金	50
69	ウォームシャフトピンカラー	100
71	摺動子	700
72	固定ボルト	50
73	本体ガード	500
74	固定ボルト	50
75	固定ボルト	50
76	ウォームシャフトカバー	100
77	ウォームシャフトプッシュ(後)	100
78	座金	50
80	摺動子ガイド	100
81	脚無シボディ	1,000

部 品 号	部 品 名	本体価格 (税 別)
83	座金	100
84	固定ボルト	50
85	ハンドルスクリューキャップユルミ止め	50
87	ハンドルスクリューキャップ	200
88	ローラークラッチ組	1,000
111	スプールのピン	100
112	音出シバネ	100
113	固定ボルト	100
114	スプールの組	3,500
115	ボールベアリング(4×7×2.5 SARB)	1,200
116	ボールベアリング(7×13×4 SARB)	1,200
117	フリクションリング	300
118	ボールベアリング(7×11×3 SARB)	1,200
119	ドライブギア	500
120	脚付キフタ	1,500
121	ハンドル	1,500
122	ハンドルノブプッシュ	100
123	固定ボルト	50
124	Oリング	50
125	ハンドルキャップ	500
126	ハンドル組	3,000
127	ウォームシャフト	500
128	固定ボルト	50
129	ハンドルスクリューキャップスペーサー	100
130	ウォームシャフトピン	300
101	リールレンチ	(付属品) 300
*F01	リール袋	(付属品) 300
TRST	取扱説明書	(付属品) 100
BNKI	分解図	(付属品) 100