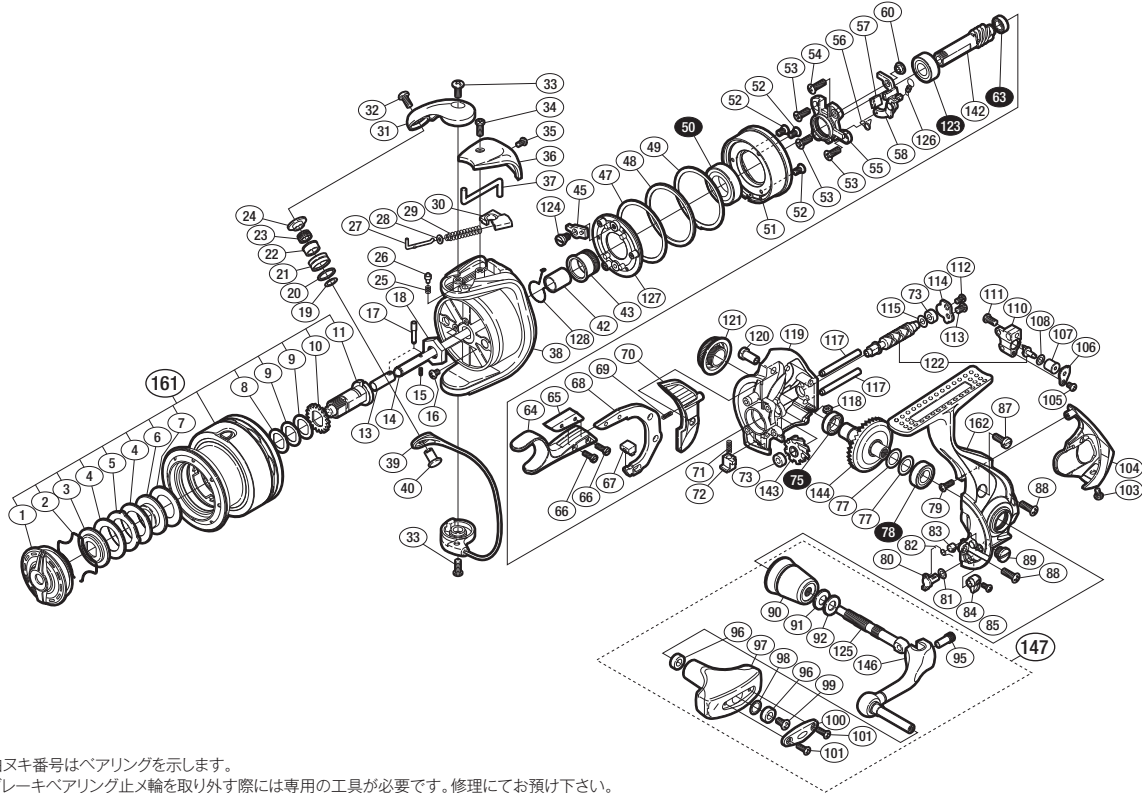


## 11 BB-X デスピナ 2500DXG S A-RB

商品コード 5-SE07 E028

本体価格(税別) 38,600円

短縮コード 02808



※白ヌキ番号はベアリングを示します。

※ブレーキベアリング止め輪を取り外す際には専用の工具が必要です。修理にてお預け下さい。

調整座金類に関しましては、必ずしも分解図中の表現と一致しない場合がございますので、ご了承下さい。  
(商品により使用している場合とそうでない場合がございます。)

部品番号	部品名	本体価格(税別)
1	ドラッグノブ組	2,000
2	抜け止めバネ	100
3	小判座金	200
4	ドラッグ座金	100
5	耳付キ座金	100
6	小判座金	100
7	ドラッグ座金	100
8	スプールの座金(0.5t)	50
9	スプールの座金(0.25t)	50
10	スプールの受ケ(A)	100
11	スプールの受ケ(B)組	800
13	スプールの受ケカラー	300
14	メインシャフト	800
15	スプールのピン固定バネ	100
16	固定ボルト	50
17	スプールの受ケ固定ピン	100
18	ローターナット	200
19	座金	50
20	ラインローラー Spacer	50
21	ラインローラー	500
22	ラインローラーブッシュ	100
23	ラインローラー固定軸	100
24	ラインローラー座金	200
25	音出シバネ	100
26	音出シピン	100
27	アームバネガイド(A)	100
28	アームバネガイド(A)カラー	100
29	アームカムバネ	100
30	アームカムバネシート	100
31	アームカム	300
32	固定ボルト	50
33	固定ボルト	100
34	固定ボルト	50
35	固定ボルト	50
36	アームカムバネカバー	300
37	内ゲリレバー	200
38	ローター	1,500
39	ペール組	2,500
40	アーム固定軸	200
42	ピニオンギアカラー	100
43	ブレーキベアリング止め輪	500
45	ブレーキツメ	100

部品番号	部品名	本体価格(税別)
47	ブレーキ調整座金	100
48	ブレーキ座金	100
49	ブレーキ座金	100
50	ボールベアリング(12×21×5 SARB)	1,500
51	ブレーキコア	2,000
52	固定ボルト	50
53	固定ボルト	50
54	固定ボルト	50
55	ベアリング押さえ板	300
56	ブレーキ切換工バネ	100
57	ブレーキシュー	50
58	ブレーキレバー板	500
60	ブレーキレバー板カラー	100
63	ボールベアリング(5×8×2.5 SARB)	1,200
64	ブレーキレバー(A)	3,000
65	ブレーキレバー銘版	400
66	固定ボルト	200
67	ブレーキシュー	100
68	ブレーキレバー(B)	2,000
69	ブレーキレバーバネ	100
70	ブレーキレバーシート	300
71	ブレーキシューバネ	100
72	ブレーキシュー	100
73	ウォームシャフトブッシュ	100
75	ボールベアリング(7×11×3 SARB)	1,200
77	座金(7×10)	50
78	ボールベアリング(7×13×4 SARB)	1,200
79	固定ボルト	50
80	ストッパーカム	200
81	座金	50
82	ストッパーカムバネ	100
83	ストッパーバネガイド	300
84	ストッパーレバー	100
85	固定ボルト	100
87	固定ボルト	200
88	固定ボルト	50
89	注油穴キャップ	300
90	ハンドル軸ツバ	800
91	サラバネ(DB-5H)	100
92	ハンドル座金	100
95	ハンドル軸ボルト	300
96	ハンドルノブブッシュ	100

部品番号	部品名	本体価格(税別)
97	ハンドルノブ	1,500
98	座金	50
99	固定ボルト	50
100	ハンドルノブ銘版	200
101	固定ボルト	50
103	固定ボルト	50
104	ボディガード	800
105	固定ボルト	50
106	ウォームシャフトピン押さえ板	100
107	ウォームシャフトピンカラー	200
108	座金	50
110	摺動子	500
111	固定ボルト	50
112	固定ボルト	50
113	固定ボルト	50
114	ウォームシャフトカバー	100
115	座金	50
117	摺動子ガイド	100
118	固定ナット	100
119	脚無しボディ	1,500
120	ブレーキレバー固定軸	200
121	ハンドルスクリューキャップ	1,000
122	ウォームシャフト組	800
123	ボールベアリング(7×14×5 SARB)	1,200
124	固定ボルト	200
125	ハンドル軸	500
126	セーフティブレーキツメバネ	100
127	ブレーキ板	800
128	ブレーキツメバネ	100
142	ピニオンギア	800
143	ウォームシャフトギヤ	500
144	ドライブギア組	2,000
146	ハンドル	2,000
147	ハンドル組	4,000
161	スプールの組	6,500
162	脚付キフタ	3,000
*F01	リール袋	(付属品) 500
TRST	取扱説明書	(付属品) 100
BNK1	分解図	(付属品) 100
AC02	号数シール	(付属品) 200