

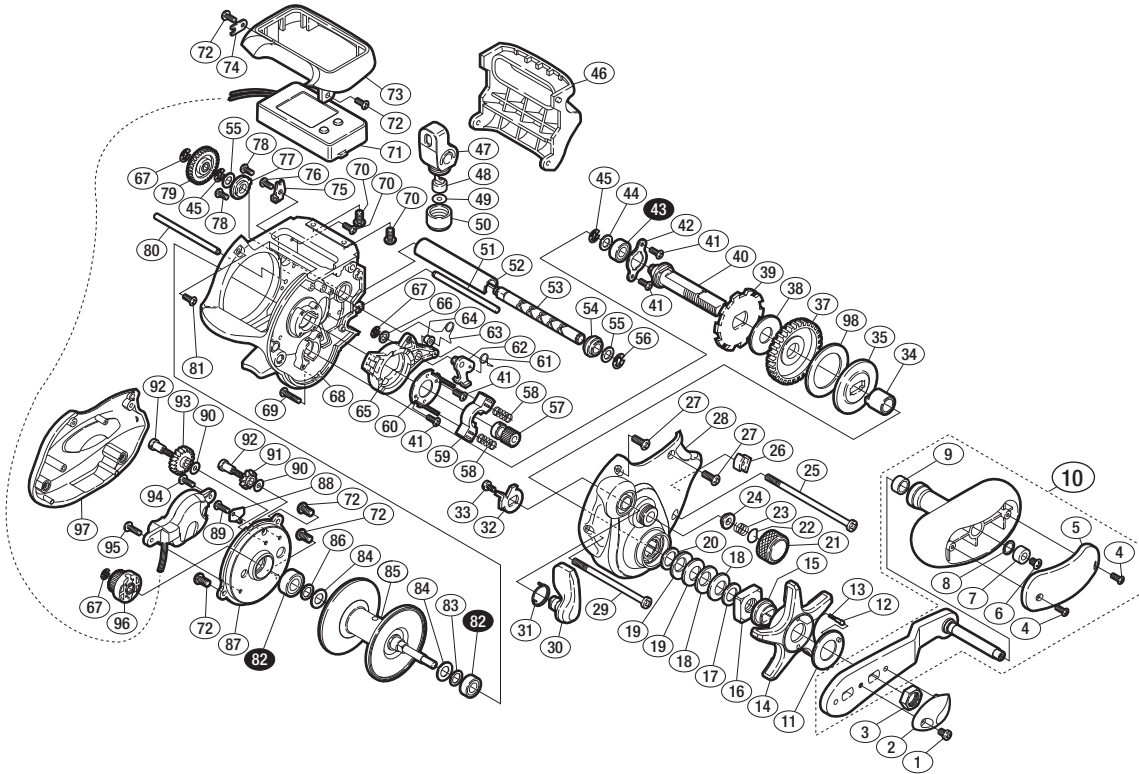
'11 SC小船 1000



商品コード 5-RF65 1000

本体価格(税別) 20,500円

短縮コード **02798**



*白ヌキ番号はボールベアリングを示します。

調整座金類に関しましては、必ずしも分解図中の表現と一致しない場合がございますので、ご了承下さい。(商品により使用している場合とそうでない場合がございます。)

部品番号	部品名	本体価格(税別)
1	固定ボルト	50
2	リテーナー	200
3	ハンドル固定ナット	200
4	固定ボルト	50
5	ハンドルノブ銘版	500
6	固定ボルト	50
7	ハンドルノブプッシュ(A)	100
8	座金	50
9	ハンドルノブプッシュ(B)	100
10	ハンドル組	3,500
11	音出シ座金	100
12	音出シピン	50
13	音出シバネ	50
14	スタードラッグ	400
15	ハンドル受け	200
16	スタードラッグナット	200
17	ベアリング押サエ	100
18	サラバネ(DB-8L)	100
19	サラバネ(DB-8H)	100
20	座金	50
21	メカニカルブレーキノブ	300
22	メカニカルブレーキ座金	50
23	メカニカルブレーキユルミ止メバネ	50
24	本体Aプッシュ	50
25	固定ボルト	300
26	糸止メ	100
27	固定ボルト	50
28	本体A組	3,000
29	固定ボルト	200
30	クラッチレバー	500
31	クラッチレバー位置決メバネ	50
32	クラッチレバーカム	100
33	固定ボルト	200
34	ローラークラッチインナーチューブ	500

部品番号	部品名	本体価格(税別)
35	スタードラッグ板	200
37	ドライブギア	800
38	スタードラッグ座金	200
39	ストッパーギア	200
40	ドライブギア軸	700
41	固定ボルト	50
42	ドライブギア軸固定板	100
43	ボールベアリング(6×10×3 SARB)	1,200
44	座金	50
45	E形止メ輪 3	50
46	レベルワインドガード	500
47	レベルワインド組	500
48	ウォームシャフトピン	200
49	座金	50
50	レベルワインド受け	100
51	レベルワインド棒	100
52	レベルワインドパイプ	300
53	ウォームシャフト	800
54	ウォームシャフト受け	50
55	座金	50
56	E形止メ輪 4	50
57	ピニオンギア組	600
58	クラッチヨークバネ	50
59	クラッチヨーク	100
60	クラッチカム押サエ板	200
61	クラッチツメバネ	50
62	クラッチツメ	200
63	クラッチレバーバネ	100
64	クラッチカム間座	50
65	クラッチカム	300
66	座金	50
67	E形止メ輪 2.5	50
68	フレーム	3,000
69	固定ボルト	50

部品番号	部品名	本体価格(税別)
70	固定ボルト	50
71	カウンターケース組	12,000
72	固定ボルト	50
73	カウンターケースガード	500
74	リード線固定座金	50
75	レベルワインド棒固定板	100
76	固定ボルト	50
77	ウォームシャフト受け	50
78	固定ボルト	50
79	ウォームシャフトギア	100
80	レベルワインド棒B	100
81	固定ボルト	50
82	ボールベアリング(6×12×4 SARB)	1,200
83	座金	50
84	座金	50
85	スプール	1,200
86	座金	50
87	本体B受け	700
88	リード線固定座金	100
89	固定ボルト	50
90	座金	100
91	ウォームシャフトギア	200
92	ウォームシャフトギア軸	200
93	ウォームシャフトギア	100
94	固定ボルト	50
95	固定ボルト	50
96	ウォームシャフトギア組	400
97	本体B	800
98	スタードラッグ座金	200
TRST	取扱説明書 (付属品)	400
BNKI	分解図 (付属品)	100
LINE	ライン通シ (付属品)	100
STMK	下巻キゲージ (付属品)	100