

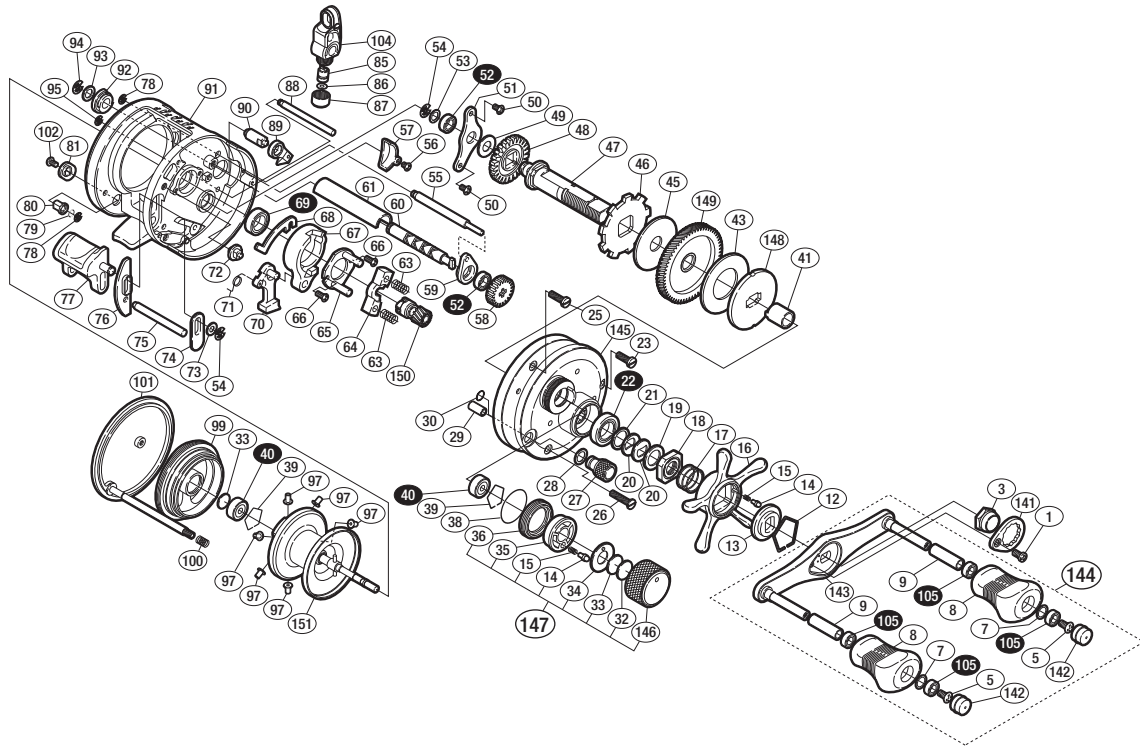
## '10 オシア カルカッタコンクエストタイプJ 200タイプJ-PG



商品コード 5-RH66 0202

本体価格(税別) 49,900円

短縮コード **02787**



\*白ヌキ番号はベアリングを示します。

調整座金類に関しては、必ずしも分解图中的の表現と一致しない場合がございますので、ご了承下さい。(商品により使用している場合とそうでない場合がございます。)

部品番号	部品名	本体価格(税別)
1	固定ボルト	200
3	ハンドル固定ナット	200
5	固定ボルト	50
7	座金	50
8	ハンドルノブ	1,000
9	ノブ固定軸パイプ	300
12	スタードラッグ音出シ板抜け止メ	100
13	スタードラッグ音出シ板	100
14	音出シピン	100
15	音出シパネ	100
16	スタードラッグ	1,500
17	スタードラッグパネ	200
18	スタードラッグ固定ナット	200
19	スタードラッグスベサー	100
20	ドライブギア座金	100
21	スタードラッグベアリング座金	50
22	スタードラッグベアリング	1,200
23	固定ボルト	200
25	固定ボルト	200
26	固定ボルト	300
27	本体Bシャフトツマミ	300
28	座金	50
29	固定ボルトカラー	50
30	Oリング	50
32	メカニカルブレーキ座金	50
33	スプール軸当たりB	50
34	メカニカルブレーキノブ音出シ板	200
35	メカニカルブレーキノブ音出シピンホルダー	200
36	メカニカルブレーキノブ音出シ止メ輪	200
38	Oリング(S-16)	100
39	ベアリング抜け止メ	50
40	ボールベアリング(3×10×4 SARB)	1,200
41	ローラークラッチインナーチューブ	500
43	スタードラッグ座金	300
45	スタードラッグ座金	300

部品番号	部品名	本体価格(税別)
46	ストッパーギア	500
47	ドライブギア軸	1,000
48	ウォームシャフトギア	300
49	座金	50
50	固定ボルト	50
51	ドライブギア軸固定板	100
52	ボールベアリング(5×8×2.5 RSARB)	1,200
53	座金	50
54	E形止メ輪 2.5	50
55	レベルワインドガイド	200
56	固定ボルト	50
57	ウォームシャフトギアカバー	300
58	ウォームシャフトギア	100
59	ウォームシャフト受け(A)	100
60	ウォームシャフト	500
61	レベルワインドパイプ	500
63	クラッチヨークパネ	50
64	クラッチヨーク	100
65	クラッチカム押サエ板	300
66	固定ボルト	50
67	クラッチカム	200
68	クラッチプレート	200
69	ボールベアリング(8×12×3.5 SARB)	1,200
70	クラッチツメ	200
71	クラッチツメパネ	50
72	本体A位置決めピン	200
73	座金	50
74	クラッチレバー受け(A)	100
75	クラッチレバーガイド	200
76	クラッチレバー受け(B)	100
77	クラッチレバー	500
78	E形止メ輪 2	50
79	固定ボルト抜け止メ	50
80	ダンパーブッシュ(A)	200
81	本体Bシャフトガイド	100

部品番号	部品名	本体価格(税別)
85	ウォームシャフトピン	200
86	座金	50
87	レベルワインド受け	200
88	ラインガード	200
89	ストッパーツメ組	200
90	ストッパー固定組	200
91	フレーム	10,000
92	ウォームシャフト受け(B)	100
93	座金	50
94	E形止メ輪 4	50
95	E形止メ輪 1.5	50
97	ブレーキカラー(クリア)	100
99	フレームB受け組	1,500
100	ダンパーパネ	100
101	本体B	4,000
102	固定ボルト	50
104	レベルワインド組	3,000
105	ボールベアリング(4×7×2.5 SARB)	1,200
141	リテーナー	300
142	ハンドルキャップ	300
143	ハンドル	2,500
144	ハンドル組	6,000
145	本体A組	7,000
146	メカニカルブレーキノブ	800
147	メカニカルブレーキノブ組	1,900
148	スタードラッグ板	300
149	ドライブギア	2,500
150	ピニオンギア	1,500
151	スプール組	7,000
*F01	リール袋 (付属品)	800
TRST	取扱説明書 (付属品)	100
BNKI	分解図 (付属品)	100
OIL1	パンタムオイル (付属品)	300