

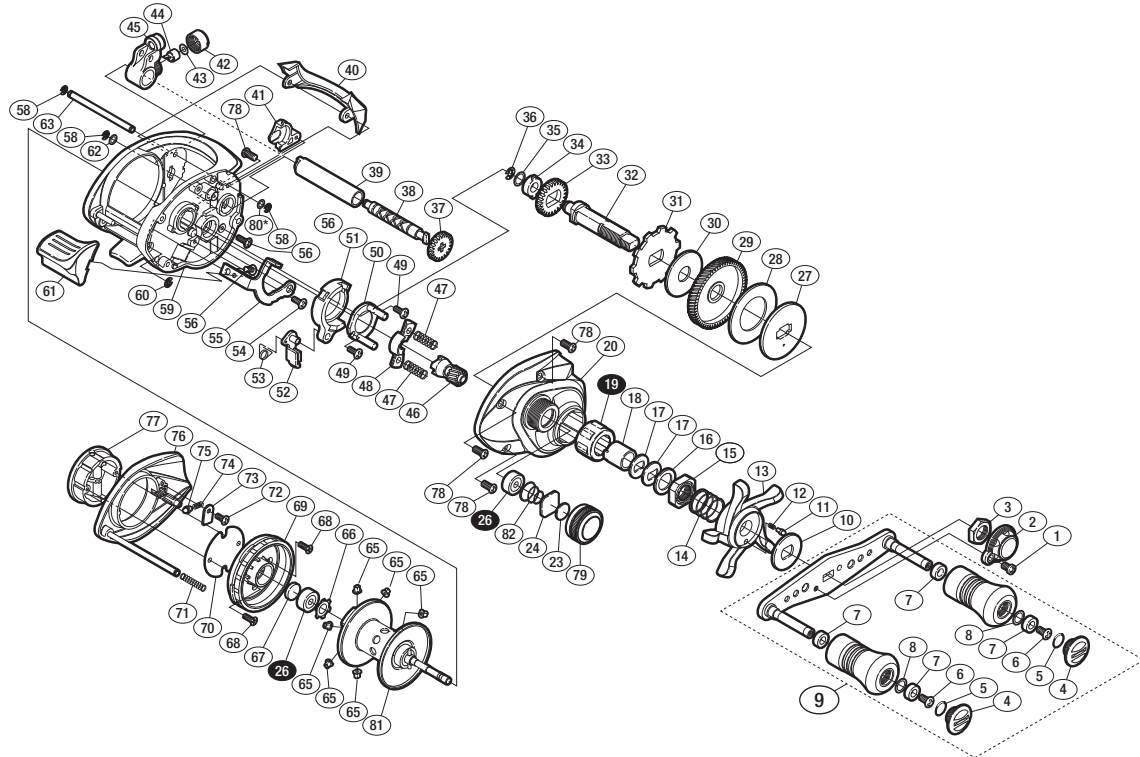
'11 ソルティワン PG 右



商品コード 5-RH72 100P

本体価格(税別) 10,400円

短縮コード **02783**



※白ヌキ番号はベアリングを示します。

※番号に*印の部品は仕様変更により追加されています。

調整座金類にしましては、必ずしも分解図中の表現と一致しない場合がございますので、ご了承ください。(商品により使用している場合とそうでない場合がございます。)

部品番号	部品名	本体価格(税別)
1	固定ボルト	50
2	リテーナー	200
3	ハンドル固定ナット	200
4	ハンドルクヤップ	100
5	Oリング	50
6	固定ボルト	50
7	ハンドルノブプッシュ	100
8	座金	50
9	ハンドル組	4,000
10	スタードラッグ音出シ板	100
11	音出シピン	100
12	音出シバネ	100
13	スタードラッグ	300
14	スタードラッグバネ	200
15	スタードラッグ固定ナット	200
16	スタードラッグスベーター	50
17	ドライブギア座金	100
18	ローラークラッチインナーチューブ	500
19	ローラークラッチベアリング	1,500
20	本体A	800
23	メカニカルブレーキ座金	50
24	メカニカルブレーキ座金	50
26	ボールベアリング(3×10×4 SARB)	1,200
27	スタードラッグ板	200
28	スタードラッグ座金	200
29	ドライブギア	1,000
30	スタードラッグ座金	100

部品番号	部品名	本体価格(税別)
31	ストッパーギア	200
32	ドライブギア軸	500
33	ウォームシャフトギア	200
34	ドライブギア軸プッシュ	100
35	座金	50
36	E形止メ輪 3	50
37	ウォームシャフトギア	200
38	ウォームシャフト	500
39	レベルwindハイブ	100
40	レベルwindガード	300
41	ドライブギア軸カバー	100
42	レベルwind受ケ	100
43	座金	50
44	ウォームシャフトピン	200
45	レベルwind組	400
46	ピニオンギア	800
47	クラッチヨークバネ	50
48	クラッチヨーク	200
49	固定ボルト	50
50	クラッチカム押サエ板	300
51	クラッチカム	100
52	クラッチツメ	300
53	クラッチツメバネ	50
54	固定ボルト	50
55	クラッチプレート	100
56	固定ボルト	50
58	E形止メ輪 2	50

部品番号	部品名	本体価格(税別)
59	フレーム	1,500
60	E形止メ輪 1.5	50
61	クラッチレバー	100
62	座金	50
63	レベルwind棒	100
65	ブレーキカラー(レッド)	100
66	CR形止メ輪 10	100
67	スプール軸当たりB	50
68	固定ボルト	50
69	フレームB受け組	500
70	ブレーキツマミ調整座金	100
71	ダンパーバネ	50
72	固定ボルト	50
73	音出シピン固定板	50
74	音出シバネ	50
75	音出シピン	100
76	本体B	500
77	ブレーキツマミ組	500
78	固定ボルト	50
79	メカニカルブレーキノブ	300
80	座金	50
81	スプール	2,000
82	メカニカルブレーキユルミ止メバネ	100
TRST	取扱説明書 (付属品)	100
BNKI	分解図 (付属品)	100
STMK	下巻キゲージ (付属品)	100