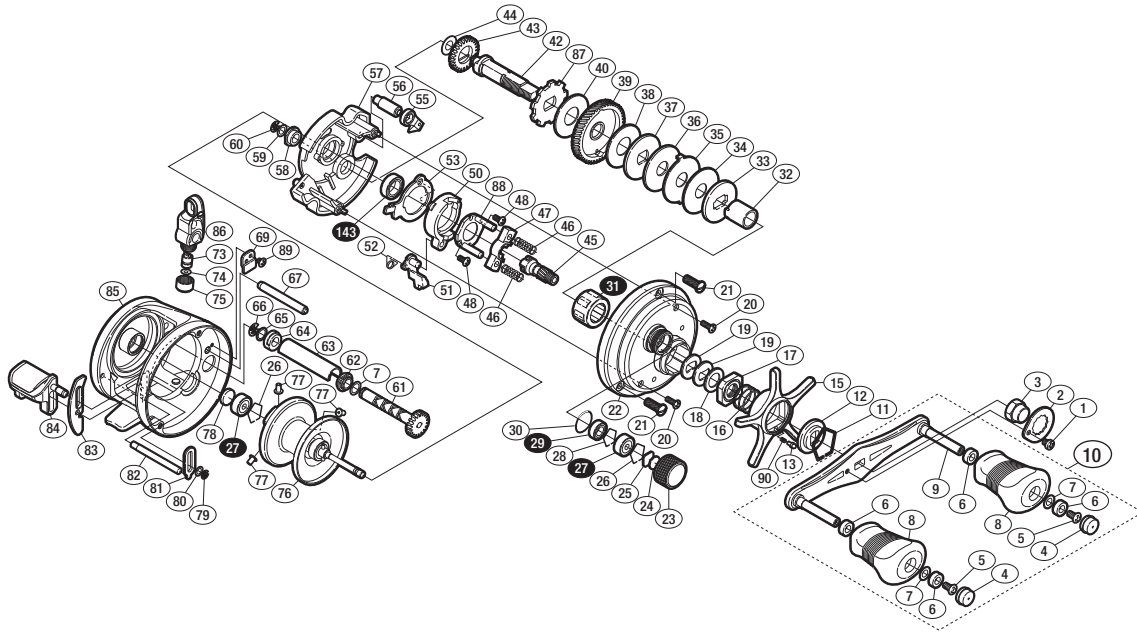


## '11 オシア カルカタ 200HG SA-RB

商品コード 5-RH71 0200

本体価格(税別) 40,100円

短縮コード **02778**



※白スキ番号はベアリングを示します。

調整座金類に関しましては、必ずしも分解図中の表現と一致しない場合がございますので、ご了承ください。(商品により使用している場合とそうでない場合がございます。)

部品番号	部品名	本体価格(税別)
1	固定ボルト	50
2	リテーナー	200
3	ハンドル固定ナット	200
4	ハンドルキャップ	100
5	固定ボルト	50
6	ハンドルノブプッシュ	100
7	座金	50
8	ハンドルノブ	1,000
9	ハンドル	2,500
10	ハンドル組	5,000
11	スタードラッグ音出シ板抜け止め	100
12	スタードラッグ音出シ板	100
13	音出シピン	100
15	スタードラッグ	1,500
16	スタードラッグバネ	200
17	スタードラッグ固定ナット	200
18	スタードラッグスペーサー	100
19	ドライブギア座金	100
20	固定ボルト	50
21	固定ボルト	300
22	本体A組	6,000
23	メカニカルブレーキノブ	300
24	メカニカルブレーキ座金	50
25	メカニカルブレーキ座金	50
26	ベアリング抜け止め	50
27	ボールベアリング(3×10×4 SARB)	1,200
28	抜け止め	100
29	ボールベアリング(5×9×3 SARB)	1,200
30	Oリング	100

部品番号	部品名	本体価格(税別)
31	ローラークラッチ	1,500
32	ローラークラッチインナーチューブ	500
33	スタードラッグ板	200
34	スタードラッグ座金	500
35	スタードラッグ座金	100
36	スタードラッグ座金	300
37	スタードラッグ座金	100
38	スタードラッグ座金	400
39	ドライブギア	2,200
40	スタードラッグ座金	200
42	ドライブギア軸	1,000
43	ウォームシャフトギア	100
44	座金	50
45	ピニオンギア	1,500
46	クラッチヨークバネ	50
47	クラッチヨーク	100
48	固定ボルト	50
50	クラッチカム	200
51	クラッチツメ	300
52	クラッチツメバネ	100
53	クラッチプレート	400
55	ストッパーツメ組	200
56	ストッパー固定軸	200
57	本体固定板	1,500
58	ドライブギア軸プッシュ	100
59	座金	50
60	E形止メ輪 3	50
61	ウォームシャフト組	300
62	ウォームシャフト受ケ(A)	50

部品番号	部品名	本体価格(税別)
63	レベルwindパイプ	200
64	ウォームシャフト受ケ(B)	50
65	座金	50
66	E形止メ輪 4	50
67	レベルwindパイプガイド	200
69	ウォームシャフト抜け止め	200
73	ウォームシャフトピン	200
74	座金	50
75	レベルwindパイプ受ケ	200
76	スプール組	7,000
77	ブレーキカラー(クリア)	100
78	スプール軸当たりB	50
79	E形止メ輪 2.5	50
80	座金	50
81	クラッチレバー受ケ(A)	100
82	クラッチレバーガイド	200
83	クラッチレバー受ケ(B)	100
84	クラッチレバー	500
85	フレーム	10,000
86	レベルwind組	3,000
87	ストッパーギア	500
88	クラッチカム押サエ板	300
89	固定ボルト	50
90	音出シバネ	100
143	ボールベアリング(8×12×3.5 SARB)	1,200
*F01	リール袋 (付属品)	800
TRST	取扱説明書 (付属品)	100
BNKI	分解図 (付属品)	100