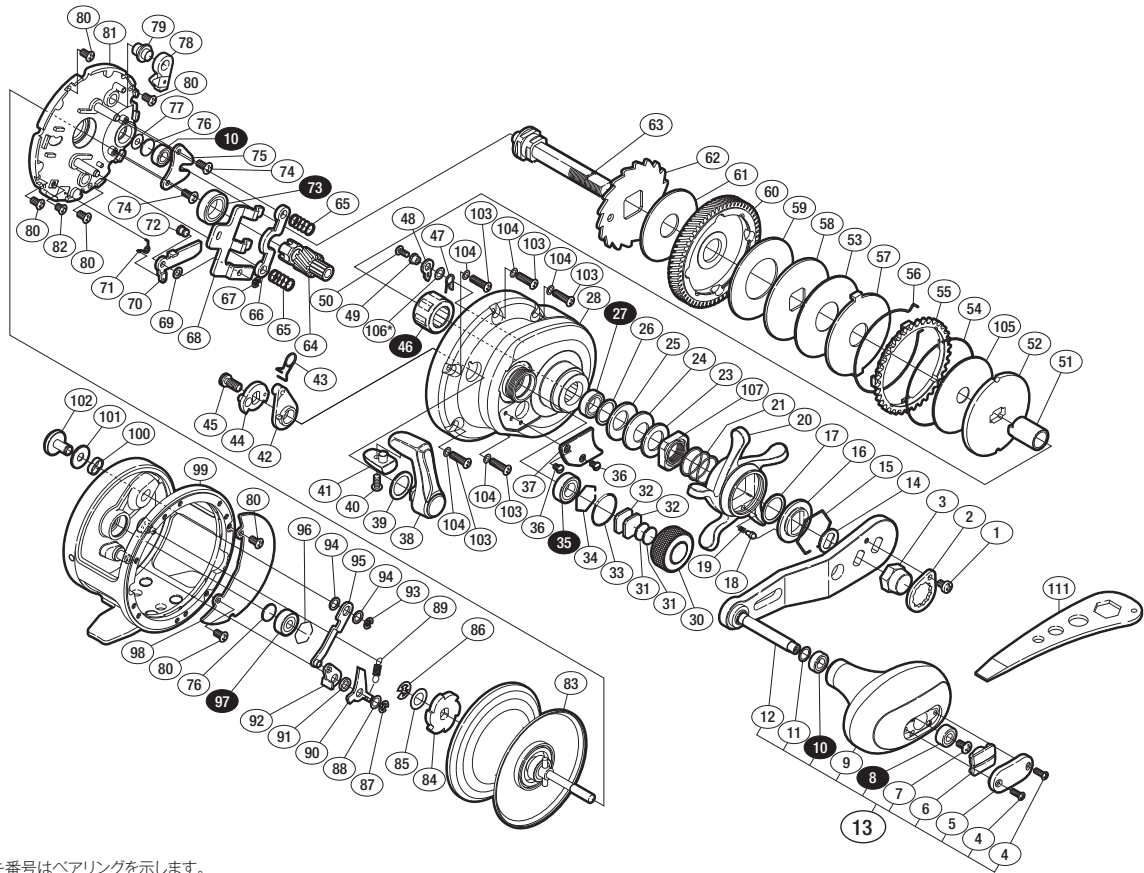


## '11 オシアジガー 2000NR-HG SA-RB

商品コード 5-RH70 210H

本体価格(税別) 54,600円

短縮コード **02762**



※白ヌキ番号はベアリングを示します。

調整座金類に関しましては、必ずしも分解図中の表現と一致しない場合がございますので、ご了承下さい。(商品により使用している場合とそうでない場合がございます。)

部品番号	部品名	本体価格(税別)
1	固定ボルト	50
2	リテーナ	200
3	ハンドル固定ナット	500
4	固定ボルト	50
5	ハンドルノブ銘版	300
6	ハンドルキャップ	200
7	固定ボルト	50
8	ボールベアリング(4×9×4 SARB)	1,200
9	ハンドルノブ	1,000
10	ボールベアリング(5×9×3 SARB)	1,200
11	座金	50
12	ハンドル	2,000
13	ハンドル組	5,000
14	ハンドル受け座金	50
15	スタードラッグ音出シ板抜け止め	100
16	スタードラッグ音出シ板	100
17	座金	50
18	音出シピン	100
19	音出シバネ	100
20	スタードラッグ	4,000
21	スタードラッグバネ	100
23	スタードラッグスペーサー	100
24	サラバネ(8L)	100
25	サラバネ(8H)	100
26	座金	50
27	ボールベアリング(8×12×3.5 SARB)	1,200
28	本体A	8,000
30	メカニカルブレーキノブ	1,000
31	メカニカルブレーキノブ座金	50
32	メカニカルブレーキノブ座金	50
33	Oリング	100
34	抜け止め	50
35	ボールベアリング(7×13×4 SARB)	1,200
36	固定ボルト	300
37	本体A機種銘版	500
38	クラッチレバー	2,000
39	クラッチレバー座金	50

部品番号	部品名	本体価格(税別)
40	固定ボルト	50
41	クラッチレバープロテクター	100
42	クラッチカムカラー	300
43	クラッチレバーバネ	100
44	クラッチカム	300
45	固定ボルト	200
46	ローラークラッチベアリング	2,000
47	ドラッグ音出シバネ	100
48	ドラッグ音出シピン	100
49	ドラッグ音出シピンカラー	200
50	固定ボルト	50
51	インナーチューブ	500
52	スタードラッグ板	300
53	スタードラッグ座金	1,000
54	ドラッグ音出シラチェット押サエ	200
55	ドラッグ音出シラチェット	300
56	ドラッグ音出シラチェットバネ	200
57	スタードラッグ座金	100
58	スタードラッグ座金	100
59	スタードラッグ座金	1,000
60	ドライブギヤ	2,000
61	スタードラッグ座金	800
62	ストッパーギヤ組	800
63	ドライブギヤ軸	1,200
64	ピニオンギヤ	1,500
65	クラッチヨークバネ	100
66	クラッチヨーク	200
67	E形止メ輪 2	50
68	クラッチレバー板	300
69	座金	50
70	クラッチツメ	100
71	クラッチツメバネ	100
72	クラッチツメ固定軸	100
73	ボールベアリング(10×15×4 SARB)	1,200
74	固定ボルト	50
75	ドライブギヤ軸固定板	100
76	スプール軸当りB	50

部品番号	部品名	本体価格(税別)
77	座金	50
78	ストッパーツメ組	300
79	ストッパー固定軸	100
80	固定ボルト	50
81	本体固定板	3,000
82	固定ボルト	50
83	スプール組	6,500
84	Fストッパーギヤ	100
85	座金	100
86	E形止メ輪 4	50
87	E形止メ輪 3	50
88	座金	50
89	ストッパーツメバネ	100
90	Fストッパーツメ	100
91	Fストッパー受け	100
92	ストッパーレバー	200
93	E形止メ輪 2.5	50
94	座金	50
95	Fストッパーリンク	200
96	ベアリング抜け止め	50
97	ボールベアリング(4×11×4 SARB)	1,200
98	本体固定板銘版	500
99	フレーム	15,000
100	クリック軸受け	100
101	座金	50
102	Fストッパーツメ	300
103	固定ボルト	50
104	座金	100
105	スタードラッグ座金	1,000
106	座金	50
107	スタードラッグ固定ナット	400
111	リールレンチ (付属品)	300
TRST	取扱説明書 (付属品)	100
BNKI	分解図 (付属品)	100