

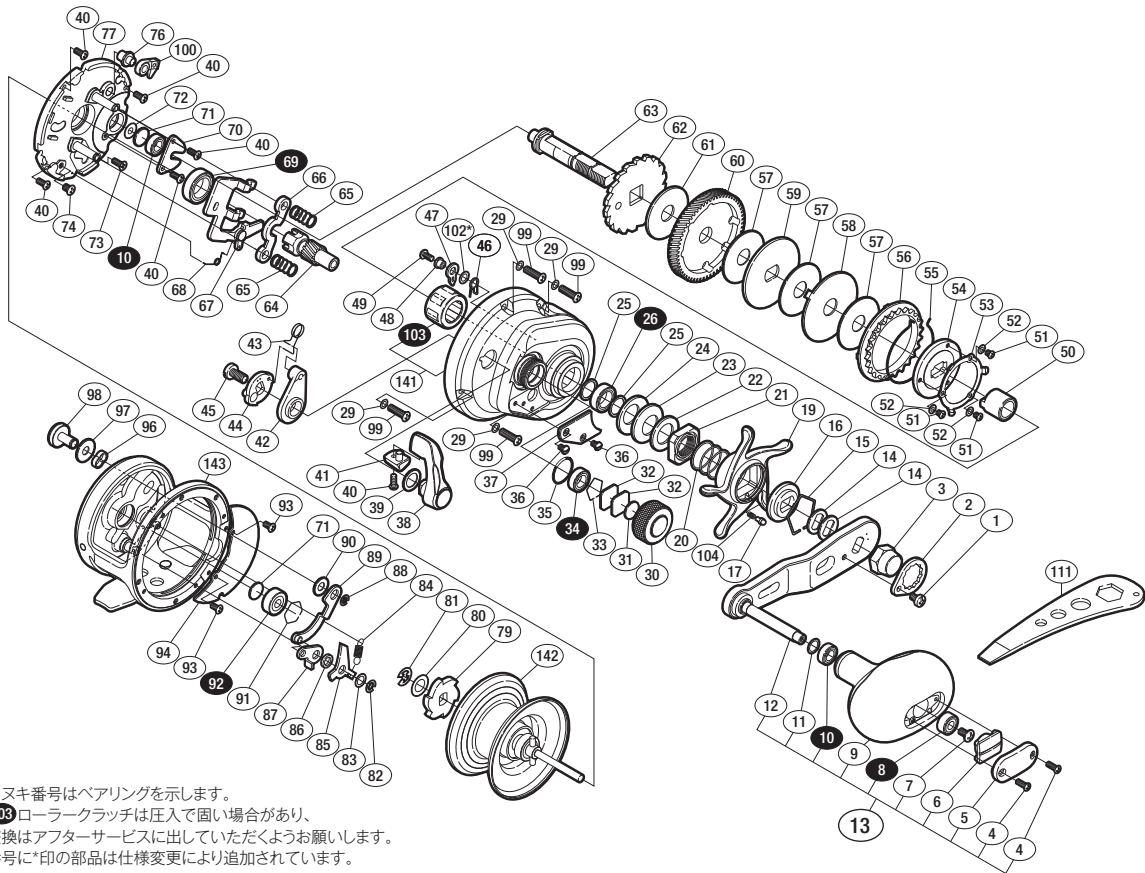
'11 オシアジガー 1000HG



商品コード 5-RH70 100H

本体価格(税別) 49,400円

短縮コード **02744**



※白ヌキ番号はベアリングを示します。
 ※103 ローラークラッチは圧入で固い場合があり、交換はアフターサービスに出していただくをお願いします。
 ※番号に*印の部品は仕様変更により追加されています。

調整座金類に関しましては、必ずしも分解図中の表現と一致しない場合がございますので、ご了承ください。(商品により使用している場合とそうでない場合がございます。)

| 部品番号 | 部品名 | 本体価格(税別) |
|------|-------------------------|----------|
| 1 | 固定ボルト | 50 |
| 2 | リテーナ | 200 |
| 3 | ハンドル固定ナット | 500 |
| 4 | 固定ボルト | 50 |
| 5 | ハンドルノブ銘版 | 300 |
| 6 | ハンドルキャップ | 200 |
| 7 | 固定ボルト | 50 |
| 8 | ボールベアリング(4×9×4 SARB) | 1,200 |
| 9 | ハンドルノブ | 1,000 |
| 10 | ボールベアリング(5×9×3 SARB) | 1,200 |
| 11 | 座金 | 50 |
| 12 | ハンドル | 2,000 |
| 13 | ハンドル組 | 5,000 |
| 14 | ハンドル受け座金 | 100 |
| 15 | スタードラッグ音出シ板抜け止め | 100 |
| 16 | スタードラッグ音出シ板 | 100 |
| 17 | 音出シピン | 100 |
| 19 | スタードラッグ | 2,000 |
| 20 | スタードラッグバネ | 200 |
| 21 | スタードラッグ固定ナット | 200 |
| 22 | ベアリング押サエ | 100 |
| 23 | サラバネ(8L) | 100 |
| 24 | サラバネ(8H) | 100 |
| 25 | スタードラッグベアリング座金 | 50 |
| 26 | ボールベアリング(8×12×3.5 SARB) | 1,200 |
| 29 | 座金 | 100 |
| 30 | メカニカルブレーキノブ | 1,000 |
| 31 | メカニカルブレーキノブ座金 | 50 |
| 32 | メカニカルブレーキノブ座金 | 50 |
| 33 | ベアリング抜け止め | 50 |
| 34 | ボールベアリング(6×10×3 SARB) | 1,200 |
| 35 | Oリング | 100 |
| 36 | 固定ボルト | 300 |
| 37 | 本体A機種銘版 | 500 |
| 38 | クラッチレバー | 2,000 |

| 部品番号 | 部品名 | 本体価格(税別) |
|------|------------------------|----------|
| 39 | クラッチレバー座金 | 100 |
| 40 | 固定ボルト | 50 |
| 41 | クラッチレバープロテクター | 100 |
| 42 | クラッチカムカラー | 300 |
| 43 | クラッチレバーバネ | 100 |
| 44 | クラッチカム | 300 |
| 45 | 固定ボルト | 200 |
| 46 | ドラッグ音出シバネ | 100 |
| 47 | ドラッグ音出シピン | 100 |
| 48 | ドラッグ音出シピンカラー | 200 |
| 49 | 固定ボルト | 50 |
| 50 | インナーチューブ | 500 |
| 51 | 固定ボルト | 50 |
| 52 | 座金 | 50 |
| 53 | ドラッグ音出シラチェット押サエ | 200 |
| 54 | スタードラッグ板 | 300 |
| 55 | ドラッグ音出シラチェットバネ | 200 |
| 56 | ドラッグ音出シラチェット | 300 |
| 57 | スタードラッグ座金 | 500 |
| 58 | スタードラッグ座金 | 100 |
| 59 | スタードラッグ座金 | 100 |
| 60 | ドライブギア | 2,000 |
| 61 | スタードラッグ座金 | 800 |
| 62 | ストッパーギア組 | 300 |
| 63 | ドライブギア軸 | 1,200 |
| 64 | ピニオンギア | 1,500 |
| 65 | クラッチヨークバネ | 100 |
| 66 | クラッチヨーク | 200 |
| 67 | クラッチレバー板組 | 800 |
| 68 | クラッチツメバネ | 100 |
| 69 | ボールベアリング(10×15×4 SARB) | 1,200 |
| 70 | ドライブギア軸固定板 | 100 |
| 71 | スプール軸当りB | 50 |
| 72 | 座金 | 50 |
| 73 | 固定ボルト | 50 |

| 部品番号 | 部品名 | 本体価格(税別) |
|------|-----------------------|----------|
| 74 | 固定ボルト | 50 |
| 76 | ストッパー固定軸 | 100 |
| 77 | 本体固定板 | 3,000 |
| 79 | Fストッパーギヤ | 100 |
| 80 | 座金 | 100 |
| 81 | E形止メ輪 4 | 50 |
| 82 | E形止メ輪 3 | 50 |
| 83 | 座金 | 50 |
| 84 | ストッパーツメバネ | 100 |
| 85 | Fストッパーツメ | 100 |
| 86 | Fストッパー受け | 100 |
| 87 | Fストッパーレバー | 200 |
| 88 | E形止メ輪 2.5 | 50 |
| 89 | Fストッパーリンク | 200 |
| 90 | 座金 | 50 |
| 91 | ベアリング抜け止め | 50 |
| 92 | ボールベアリング(4×11×4 SARB) | 1,200 |
| 93 | 固定ボルト | 50 |
| 94 | 本体固定板銘版 | 500 |
| 96 | クリック軸受け | 100 |
| 97 | 座金 | 50 |
| 98 | Fストッパーツメミ | 300 |
| 99 | 固定ボルト | 50 |
| 100 | ストッパーツメ組 | 300 |
| 102 | 座金 | 50 |
| 103 | ローラークラッチ | 1,500 |
| 104 | 音出シバネ | 100 |
| 141 | 本体A組 | 8,000 |
| 142 | スプール組 | 6,500 |
| 143 | フレーム | 12,000 |
| 111 | リールレンチ (付属品) | 300 |
| TRST | 取扱説明書 (付属品) | 100 |
| BNKI | 分解図 (付属品) | 100 |