

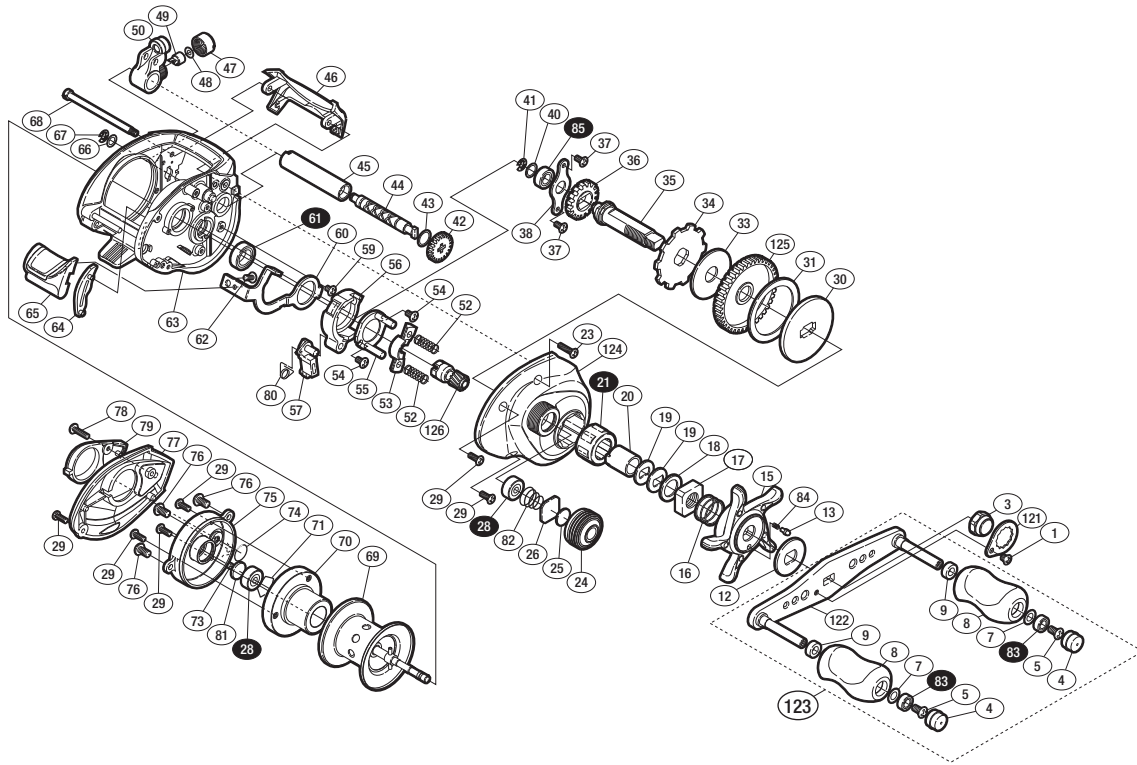
'11 スコーピオンDC7 右



商品コード 5-RH69 2000

本体価格(税別) 37,100円

短縮コード **02706**



※白スキ番号はベアリングを示します。

調整座金類にしましては、必ずしも分解図中の表現と一致しない場合がございますので、ご了承ください。(商品により使用している場合とそうでない場合がございます。)

部品番号	部品名	本体価格(税別)
1	固定ボルト	50
3	ハンドル固定ナット	500
4	ハンドルキャップ	100
5	固定ボルト	50
7	座金	50
8	ハンドルノブ	1,000
9	ハンドルノブプッシュ	100
12	スタードラッグ音出シ板	100
13	音出シピン	100
15	スタードラッグ	800
16	スタードラッグバネ	200
17	スタードラッグ固定ナット	200
18	スタードラッグスペーサー	100
19	ドライブギア座金	100
20	ローラークラッチインナーチューブ	500
21	ローラークラッチベアリング	1,500
23	固定ボルト	50
24	メカニカルブレーキノブ	800
25	メカニカルブレーキ座金	50
26	メカニカルブレーキ座金	50
28	ボールベアリング(3×10×4 SARB)	1,200
29	固定ボルト	50
30	スタードラッグ板	300
31	スタードラッグ座金	300
33	スタードラッグ座金	300
34	ストップバーギア	500
35	ドライブギア軸	1,000
36	ウォームシャフトギア	200

部品番号	部品名	本体価格(税別)
37	固定ボルト	50
38	ドライブギア軸固定板	200
40	座金	50
41	E形止メ輪 2.5	50
42	ウォームシャフトギア	200
43	座金	50
44	ウォームシャフト	1,000
45	レベルwindパイプ	100
46	レベルwindガード	500
47	レベルwind受け	100
48	座金	50
49	ウォームシャフトピン	200
50	レベルwind組	800
52	クラッチヨークバネ	50
53	クラッチヨーク	200
54	固定ボルト	50
55	クラッチカム押サエ板	200
56	クラッチカム	200
57	クラッチツメ	300
59	固定ボルト	50
60	クラッチプレート	400
61	ボールベアリング(8×12×3.5 SARB)	1,200
62	固定ボルト	50
63	フレーム	5,000
64	クラッチレバー受け(B)	100
65	クラッチレバー	500
66	座金	50
67	E形止メ輪 2	50

部品番号	部品名	本体価格(税別)
68	レベルwindガイド	300
69	スプール組	6,000
70	本体B基板	8,000
71	ベアリング抜け止メ	50
73	注油穴キャップ	100
74	Oリング	100
75	フレームB受け組	2,000
76	固定ボルト	50
77	本体B	2,000
78	固定ボルト	50
79	BRツマミ銘版	200
80	クラッチツメバネ	100
81	座金	100
82	メカニカルブレーキユルミ止メバネ	100
83	ボールベアリング(4×7×2.5 SARB)	1,200
84	音出シバネ	100
85	ボールベアリング(5×9×3 SARB)	1,200
121	リテーナー	200
122	ハンドル	2,000
123	ハンドル組	6,000
124	本体A	3,000
125	ドライブギア	2,000
126	ピニオンギア	1,000
TRST	取扱説明書 (付属品)	100
BNKI	分解図 (付属品)	100
OIL1	パンタムオイル (付属品)	300