

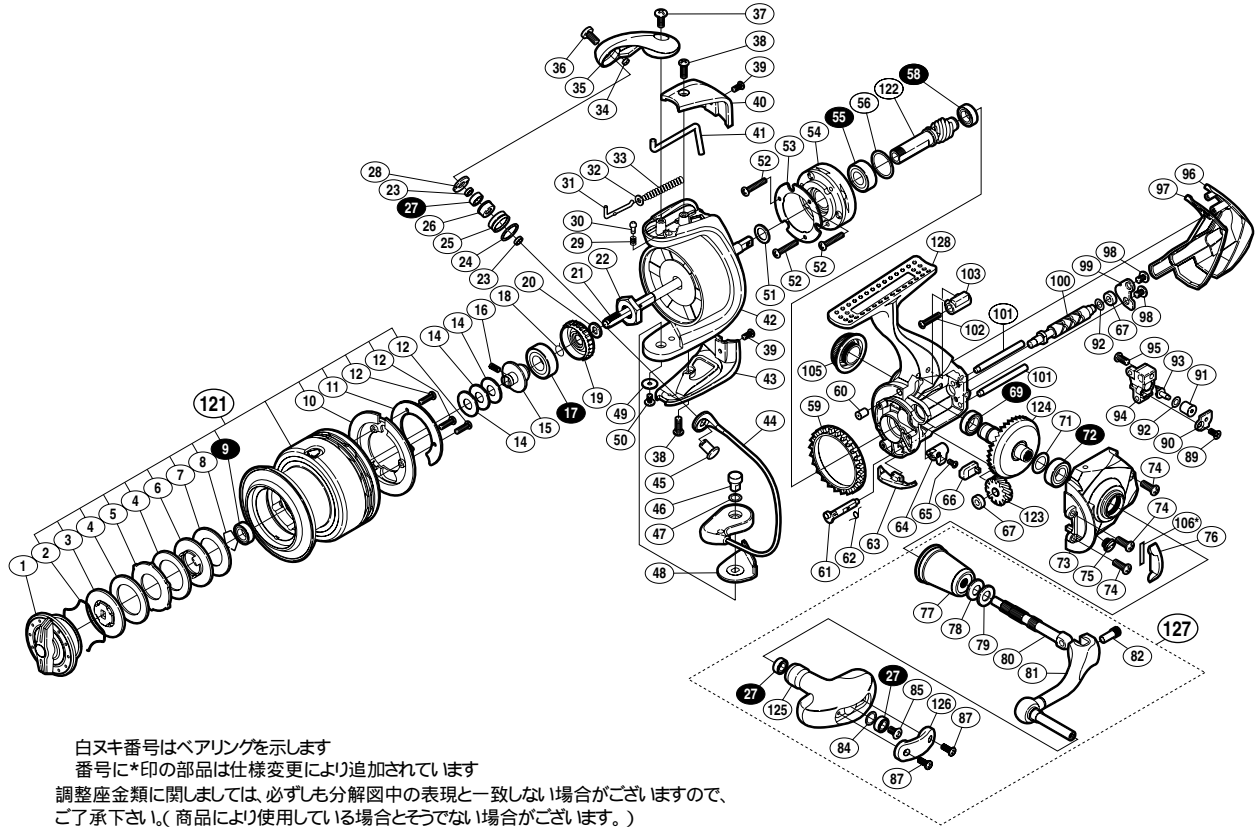
## 11 ツインパワー 4000XG



商品コード 5 - SD98 H043

本体価格(税別) 40,000円

短縮コード 02699



白ヌキ番号はベアリングを示します  
 番号に\*印の部品は仕様変更により追加されています  
 調整座金類に関しては、必ずしも分解図中の表現と一致しない場合がございますので、  
 ご了承ください。(商品により使用している場合とそうでない場合がございます。)

部品番号	部品名	本体価格(税別)
1	ドラグノブ組	1,500
2	抜け止メバネ	100
3	小判座金	800
4	ドラグ座金	100
5	耳付座金	500
6	小判座金	300
7	ドラグ座金	100
8	ベアリング抜け止メ	50
9	ボールベアリング(6×10×3 SARB)	1,200
10	スプールピンカバー	200
11	スプールピンカバー-銘版	200
12	固定ボルト	50
14	スプール座金	50
15	メインシャフトベアリングガイド	500
16	セットスクリュー(M2×5)	100
17	ボールベアリング(8×16×5 SARB)	1,200
18	ラチェットバネ	100
19	ドラグ音出シラチェット	200
20	スプール受け	100
21	メインシャフト	800
22	ローターナット	300
23	ラインローラーベアリングカラー	200
24	ラインローラー Spacer	50
25	ラインローラー	500
26	ラインローラーブッシュ	100
27	ボールベアリング(4×7×2.5 SARB)	1,200
28	ラインローラー受け	100
29	音出シバネ	100
30	音出シピン	100
31	アームバネガイド(A)	100
32	アームバネガイド(Aカラー)	100
33	アームカムバネ	100
34	ラインローラー注油穴キャップ	100
35	アームカム	500
36	固定ボルト	50
37	固定ボルト	50
38	固定ボルト	50

部品番号	部品名	本体価格(税別)
39	固定ボルト	50
40	アームカムバネカバー	500
41	内ゲリレバー	200
42	ローター	1,500
43	取付ケカムカバー	500
44	ベール組	2,000
45	アーム固定軸	500
46	取付ケカム固定軸	300
47	座金	50
48	ベール取付ケカムシート	100
49	座金	200
50	固定ボルト	100
51	座金	50
52	固定ボルト	50
53	ローラーラッチカバー板	100
54	ローラーラッチ組	1,000
55	ボールベアリング(7×14×5 RSARB)	1,200
56	座金	50
58	ボールベアリング(6×10×3 SARB)	1,200
59	フリクションリング	300
60	ボディフランジシール	200
61	ストッパーカム	200
62	クリックバネ	100
63	内ゲリ当たり	100
64	ストッパーレバー	500
65	固定ボルト	100
66	ストッパーレバーカバー	200
67	ウォームシャフトブッシュ	100
69	ボールベアリング(7×11×3 SARB)	1,200
71	座金(7×10)	50
72	ボールベアリング(7×13×4 SARB)	1,200
73	フタ	2,000
74	固定ボルト	50
75	注油穴キャップ	100
76	フリクションリングSpacer	200
77	ハンドル軸ツバ	1,300
78	サラバネ(DB-5H)	100

部品番号	部品名	本体価格(税別)
79	ハンドル座金	100
80	ハンドル軸	500
81	ハンドル	3,500
82	ハンドル軸ボルト	300
84	座金	50
85	固定ボルト	50
87	固定ボルト	50
89	固定ボルト	50
90	ウォームシャフトピン押サエ板	300
91	ウォームシャフトピンカラー	200
92	座金	50
93	ウォームシャフトピン	300
94	摺動子	500
95	固定ボルト	50
96	ボディガード	1,000
97	ボディカバー	100
98	固定ボルト	50
99	ウォームシャフトカバー	100
100	ウォームシャフト	1,000
101	摺動子ガイド	500
102	固定ボルト	50
103	ボディガードカラー	200
105	ハンドルスクリューキャップ	1,000
106	フリクションリングSpacerシート(調整用)	50
121	スプール組	10,000
122	ピニオンギア	1,100
123	ウォームシャフトギア	500
124	ドライブギア組	2,000
125	ハンドルノブ	1,500
126	ハンドルノブ銘版	300
127	ハンドル組	9,000
128	ボディ	5,000
*F01	リール袋 (付属品)	1,200
TRST	取扱説明書 (付属品)	100
BNKI	分解図 (付属品)	100