

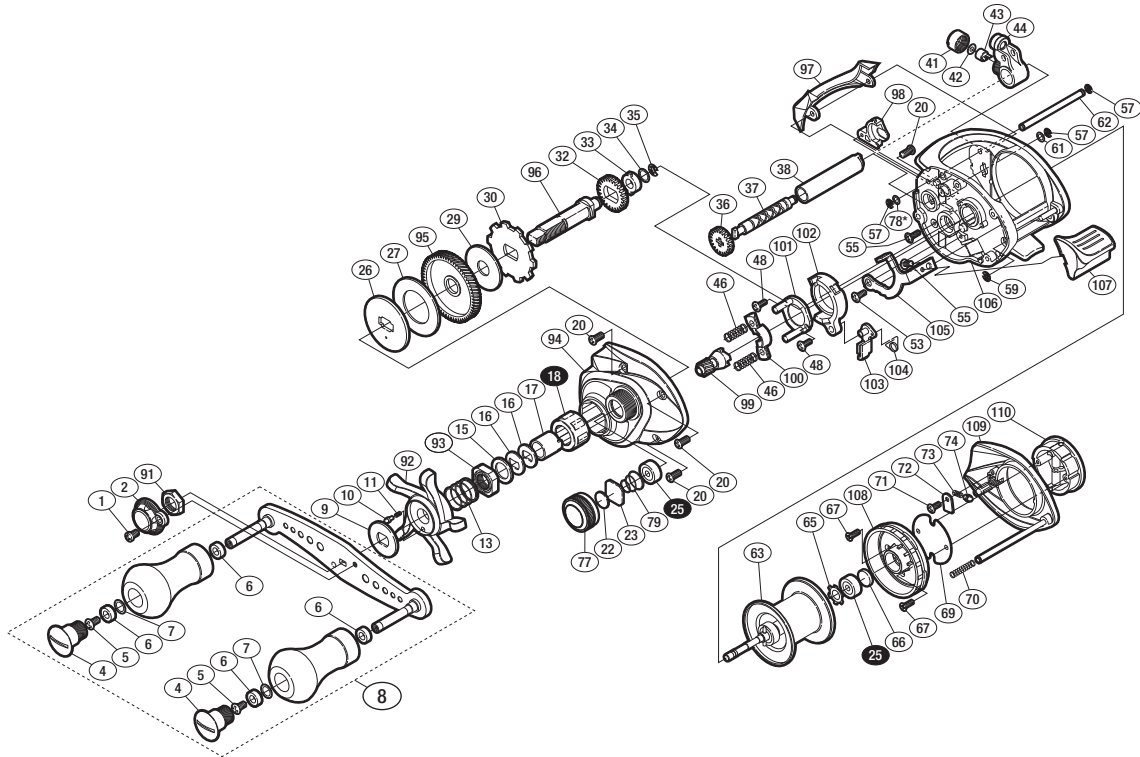
'11 幻風 301XT タイプG



商品コード 5-RF64 0301

本体価格(税別) 11,100円

短縮コード **02681**



※白ヌキ番号はベアリングを示します。

※番号に*印の部品は仕様変更により追加されています。

調整座金類に関しましては、必ずしも分解図中の表現と一致しない場合がございますので、ご了承下さい。(商品により使用している場合とそうでない場合がございます。)

部品番号	部品名	本体価格(税別)
1	固定ボルト	50
2	リテーナー	200
4	ハンドルキャップ	300
5	固定ボルト	50
6	ハンドルノブプッシュ	100
7	座金	50
8	ハンドル組	4,000
9	スタードラッグ音出シ板	100
10	音出シピン	100
11	音出シバネ	100
13	スタードラッグバネ	200
15	スタードラッグスペーサー	50
16	ドライブギア座金	100
17	ローラークラッチインナーチューブ	500
18	ローラークラッチベアリング	1,500
20	固定ボルト	50
22	メカニカルブレーキ座金	50
23	メカニカルブレーキ座金	50
25	ボールベアリング(3×10×4 SARB)	1,200
26	スタードラッグ板	200
27	スタードラッグ座金	200
29	スタードラッグ座金	100
30	ストッパーギア	200
32	ウォームシャフトギア	200
33	ドライブギア軸プッシュ	100
34	座金	50

部品番号	部品名	本体価格(税別)
35	E形止メ輪 3	50
36	ウォームシャフトギア	200
37	ウォームシャフト	500
38	レベルwindパイプ	100
41	レベルwind受ケ	100
42	座金	50
43	ウォームシャフトピン	200
44	レベルwind組	400
46	クラッチヨークバネ	50
48	固定ボルト	50
53	固定ボルト	50
55	固定ボルト	50
57	E形止メ輪 2	50
59	E形止メ輪 1.5	50
61	座金	50
62	レベルwind棒	100
63	スプール	2,000
65	CR形止メ輪 10	100
66	スプール軸当たりB	50
67	固定ボルト	50
69	ブレーキツマミ調整座金	100
70	ダンパーバネ	50
71	固定ボルト	50
72	音出シピン固定板	50
73	音出シバネ	50
74	音出シピン	100

部品番号	部品名	本体価格(税別)
77	メカニカルブレーキノブ	300
78	座金	50
79	メカニカルブレーキユルミ止メバネ	100
91	ハンドル固定ナット	200
92	スタードラッグ	300
93	スタードラッグ固定ナット	200
94	本体A	800
95	ドライブギア	1,000
96	ドライブギア軸	500
97	レベルwindガード	300
98	ドライブギア軸カバー	100
99	ピニオンギア	800
100	クラッチヨーク	200
101	クラッチカム押サエ板	300
102	クラッチカム	100
103	クラッチツメ	300
104	クラッチツメバネ	100
105	クラッチプレート	100
106	フレーム	1,500
107	クラッチレバー	100
108	フレームB受ケ	500
109	本体B	500
110	ブレーキツマミ組	500
TRST	取扱説明書 (付属品)	100
BNKI	分解図 (付属品)	100