

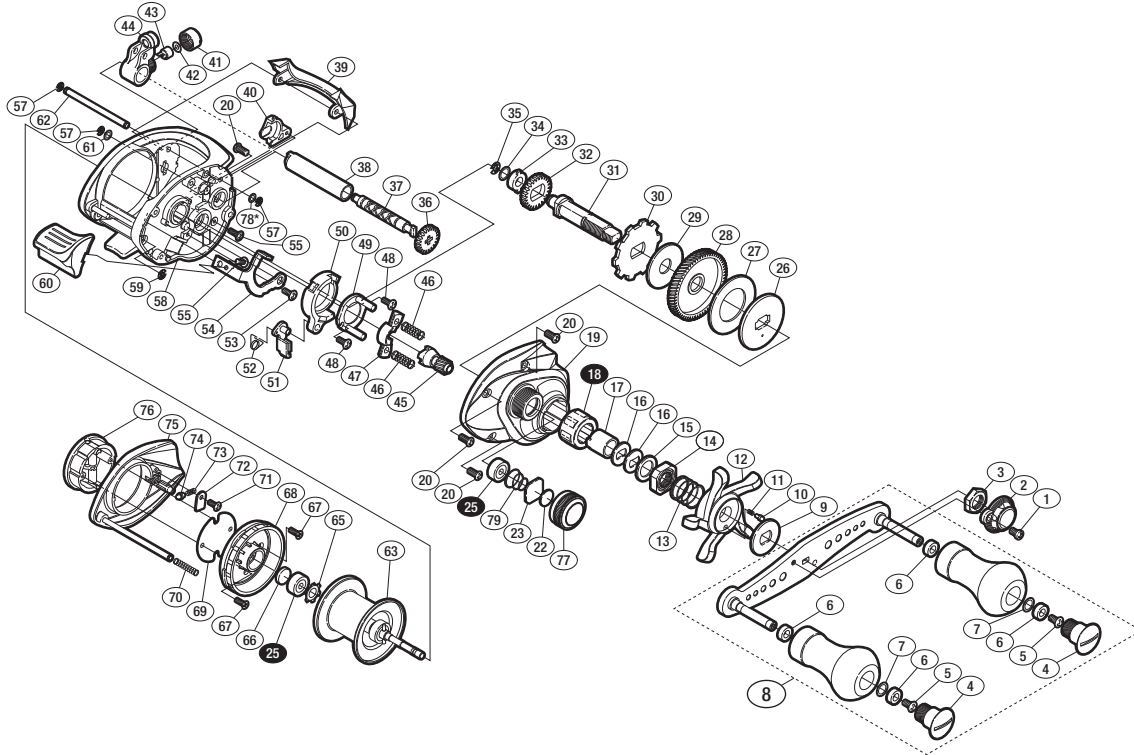
'11 幻風 300XT タイプG



商品コード 5-RF64 0300

本体価格(税別) 11,100円

短縮コード **02680**



※白ヌキ番号はベアリングを示します。
 ※番号に*印の部品は仕様変更により追加されています。

調整座金類にしましては、必ずしも分解図中の表現と一致しない場合がございますので、ご了承ください。(商品により使用している場合とそうでない場合がございます。)

部品番号	部品名	本体価格(税別)
1	固定ボルト	50
2	リテーナー	200
3	ハンドル固定ナット	200
4	ハンドルキャップ	300
5	固定ボルト	50
6	ハンドルノブプッシュ	100
7	座金	50
8	ハンドル組	4,000
9	スタードラッグ音出シ板	100
10	音出シピン	100
11	音出シバネ	100
12	スタードラッグ	300
13	スタードラッグバネ	200
14	スタードラッグ固定ナット	200
15	スタードラッグスパーサー	50
16	ドライブギア座金	100
17	ローラークラッチインナーチューブ	500
18	ローラークラッチベアリング	1,500
19	本体A	800
20	固定ボルト	50
22	メカニカルブレーキ座金	50
23	メカニカルブレーキ座金	50
25	ボールベアリング (3×10×4 SARB)	1,200
26	スタードラッグ板	200
27	スタードラッグ座金	200
28	ドライブギア	1,000

部品番号	部品名	本体価格(税別)
29	スタードラッグ座金	100
30	ストッパーギア	200
31	ドライブギア軸	500
32	ウォームシャフトギア	200
33	ドライブギア軸プッシュ	100
34	座金	50
35	E形止メ輪 3	50
36	ウォームシャフトギア	200
37	ウォームシャフト	500
38	レベルwindパイプ	100
39	レベルwindガード	300
40	ドライブギア軸カバー	100
41	レベルwind受ケ	100
42	座金	50
43	ウォームシャフトピン	200
44	レベルwind組	400
45	ピニオンギア	800
46	クラッチヨークバネ	50
47	クラッチヨーク	200
48	固定ボルト	50
49	クラッチカム押サエ板	300
50	クラッチカム	100
51	クラッチツメ	300
52	クラッチツメバネ	50
53	固定ボルト	50
54	クラッチプレート	100

部品番号	部品名	本体価格(税別)
55	固定ボルト	50
57	E形止メ輪 2	50
58	フレーム	1,500
59	E形止メ輪 1.5	50
60	クラッチレバー	100
61	座金	50
62	レベルwind棒	100
63	スプール	2,000
65	CR形止メ輪 10	100
66	スプール軸当たりB	50
67	固定ボルト	50
68	フレームB受ケ	500
69	ブレーキツマミ調整座金	100
70	ダンパーバネ	50
71	固定ボルト	50
72	音出シピン固定板	50
73	音出シバネ	50
74	音出シピン	100
75	本体B	500
76	ブレーキツマミ組	500
77	メカニカルブレーキノブ	300
78	座金	50
79	メカニカルブレーキユルミ止メバネ	100
TRST	取扱説明書 (付属品)	100
BNKI	分解図 (付属品)	100