

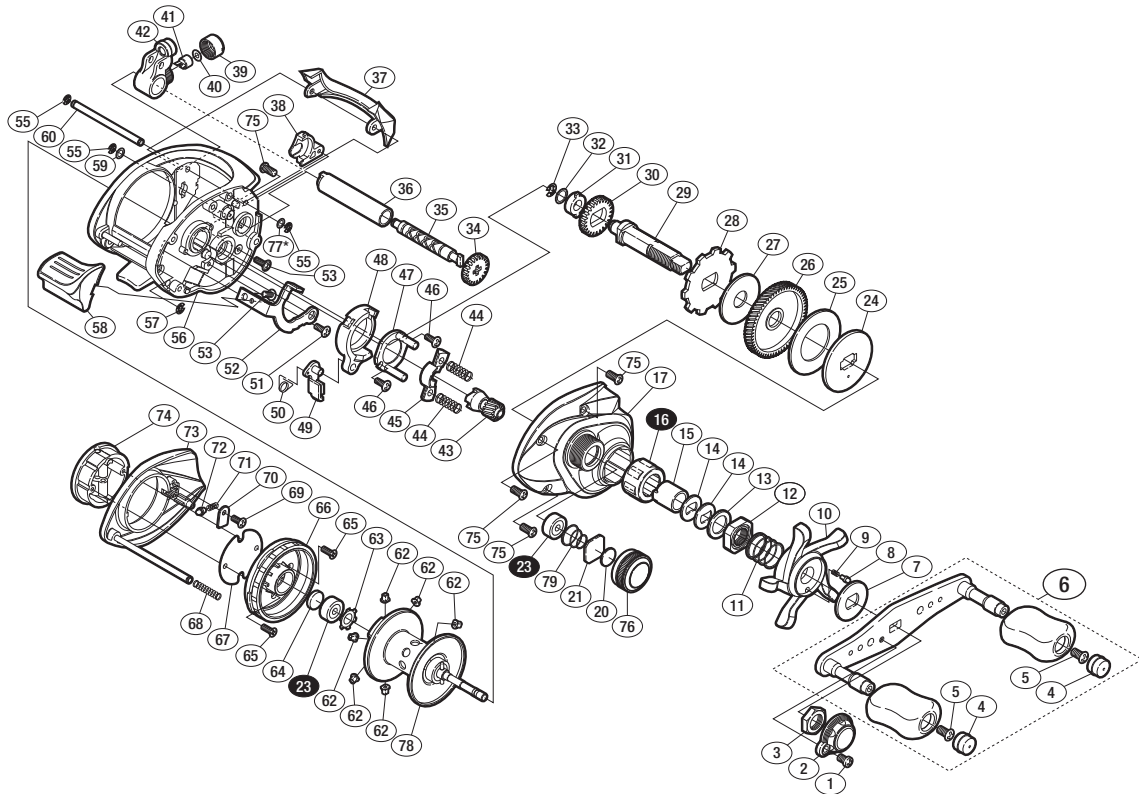
## '11 バスワン XT 右



商品コード 5-RH67 0000

本体価格(税別) 9,500円

短縮コード **02678**



※白ヌキ番号はベアリングを示します。

※番号に\*印の部品は仕様変更により追加されています。

調整座金類にしましては、必ずしも分解図中の表現と一致しない場合がございますので、ご了承下さい。(商品により使用している場合とそうでない場合がございます。)

部品番号	部品名	本体価格(税別)
1	固定ボルト	50
2	リテーナー	200
3	ハンドル固定ナット	200
4	ハンドルキャップ	100
5	固定ボルト	50
6	ハンドル組	2,000
7	スタードラッグ音出シ板	100
8	音出シピン	100
9	音出シバネ	100
10	スタードラッグ	300
11	スタードラッグバネ	200
12	スタードラッグ固定ナット	200
13	スタードラッグスパーサー	50
14	ドライブギア座金	100
15	ローラークラッチインナーチューブ	500
16	ローラークラッチベアリング	1,500
17	本体A	800
20	メカニカルブレーキ座金	50
21	メカニカルブレーキ座金	50
23	ボールベアリング (3×10×4 SARB)	1,200
24	スタードラッグ板	200
25	スタードラッグ座金	200
26	ドライブギア	1,000
27	スタードラッグ座金	100
28	ストッパーギア	200
29	ドライブギア軸	500

部品番号	部品名	本体価格(税別)
30	ウォームシャフトギア	200
31	ドライブギア軸ブッシュ	100
32	座金	50
33	E形止メ輪 3	50
34	ウォームシャフトギア	200
35	ウォームシャフト	500
36	レベルワインドパイプ	100
37	レベルワインドガード	300
38	ドライブギア軸カバー	100
39	レベルワインド受け	100
40	座金	50
41	ウォームシャフトピン	200
42	レベルワインド組	400
43	ピニオンギア	800
44	クラッチヨークバネ	50
45	クラッチヨーク	200
46	固定ボルト	50
47	クラッチカム押サエ板	300
48	クラッチカム	100
49	クラッチツメ	300
50	クラッチツメバネ	50
51	固定ボルト	50
52	クラッチプレート	100
53	固定ボルト	50
55	E形止メ輪 2	50
56	フレーム	1,500

部品番号	部品名	本体価格(税別)
57	E形止メ輪 1.5	50
58	クラッチレバー	100
59	座金	50
60	レベルワインド棒	100
62	ブレーキカラー (レッド)	100
63	CR形止メ輪 10	100
64	スプール軸当たりB	50
65	固定ボルト	50
66	フレームB受け組	500
67	ブレーキツマミ調整座金	100
68	ダンパーバネ	50
69	固定ボルト	50
70	音出シピン固定板	50
71	音出シバネ	50
72	音出シピン	100
73	本体B	500
74	ブレーキツマミ組	500
75	固定ボルト	50
76	メカニカルブレーキノブ	300
77	座金	50
78	スプール	2,000
79	メカニカルブレーキキュルミ止メバネ	100
TRST	取扱説明書 (付属品)	100
BNKI	分解図 (付属品)	100