

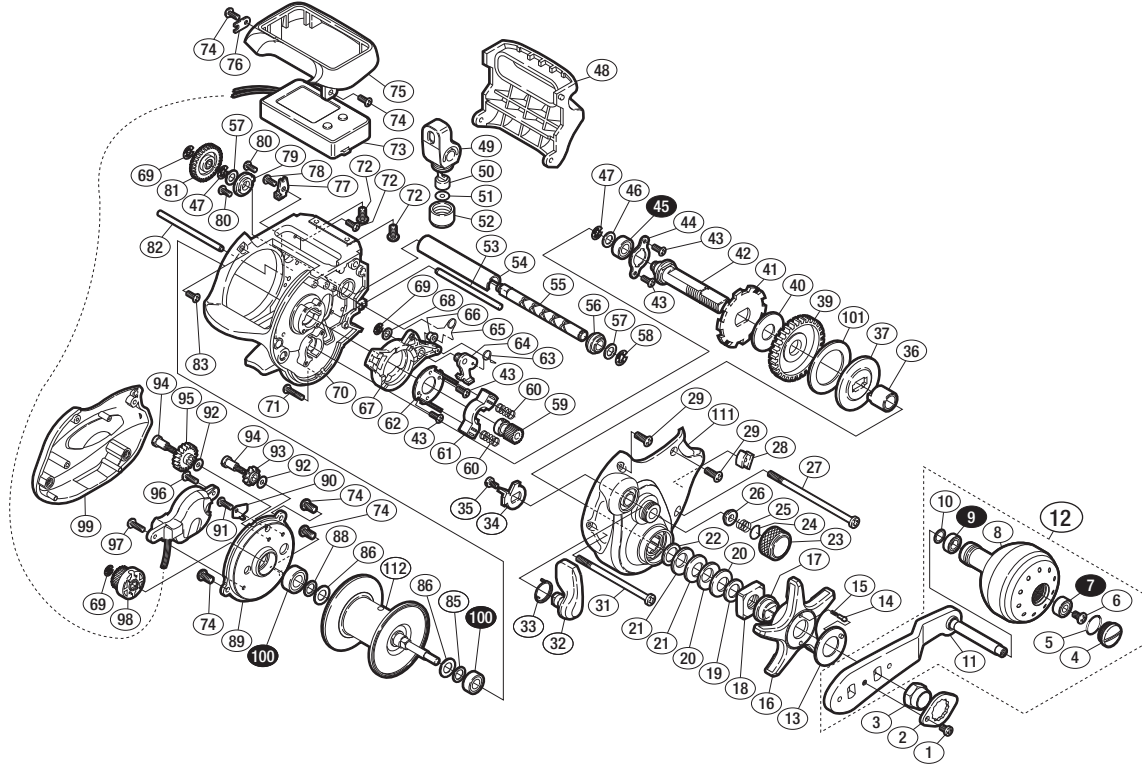
'11 SC小船 800XH



商品コード 5-RF63 0800

本体価格(税別) 27,600円

短縮コード **02648**



*白ヌキ番号はボールベアリングを示します。

調整座金類に関しましては、必ずしも分解図中の表現と一致しない場合がございますので、ご了承ください。(商品により使用している場合とそうでない場合がございます。)

部品番号	部品名	本体価格(税別)
1	固定ボルト	50
2	リテーナー	200
3	ハンドル固定ナット	200
4	ハンドルキャップ	500
5	Oリング	50
6	固定ボルト	50
7	ボールベアリング(4×9×4 SARB)	1,200
8	ハンドルノブ	5,000
9	ボールベアリング(5×9×3 SARB)	1,200
10	座金	50
11	ハンドル	3,000
12	ハンドル組	10,000
13	音出し座金	100
14	音出しシビン	50
15	音出しバネ	50
16	スタードラッグ	400
17	ハンドル受け	200
18	スタードラッグナット	200
19	ベアリング押サエ	100
20	サラバネ(DB-8L)	100
21	サラバネ(DB-8H)	100
22	座金	50
23	メカニカルブレーキノブ	300
24	メカニカルブレーキ座金	50
25	メカニカルブレーキユルミ止メバネ	50
26	本体Aブッシュ	50
27	固定ボルト	300
28	糸止メ	100
29	固定ボルト	50
31	固定ボルト	200
32	クラッチレバー	500
33	クラッチレバー位置決メバネ	50
34	クラッチレバーカム	100
35	固定ボルト	200
36	ローラークラッチインナーチューブ	500

部品番号	部品名	本体価格(税別)
37	スタードラッグ板	200
39	ドライブギア	800
40	スタードラッグ座金	200
41	ストッパーギア	200
42	ドライブギア軸	700
43	固定ボルト	50
44	ドライブギア軸固定板	100
45	ボールベアリング(6×10×3 SARB)	1,200
46	座金	50
47	E形止メ輪 3	50
48	レベルwindガード	500
49	レベルwind組	500
50	ウォームシャフトピン	200
51	座金	50
52	レベルwind受ケ	100
53	レベルwind棒	100
54	レベルwindハイブ	300
55	ウォームシャフト	800
56	ウォームシャフト受ケ	50
57	座金	50
58	E形止メ輪 4	50
59	ピニオンギア組	600
60	クラッチヨークバネ	50
61	クラッチヨーク	100
62	クラッチカム押サエ板	200
63	クラッチツメバネ	50
64	クラッチツメ	200
65	クラッチレバーバネ	100
66	クラッチカム間座	50
67	クラッチカム	300
68	座金	50
69	E形止メ輪 2.5	50
70	フレーム	3,000
71	固定ボルト	50
72	固定ボルト	50

部品番号	部品名	本体価格(税別)
73	カウンターケース組	12,000
74	固定ボルト	50
75	カウンターケースガード	500
76	リード線固定座金	50
77	レベルwind棒固定板	100
78	固定ボルト	50
79	ウォームシャフト受ケ	50
80	固定ボルト	50
81	ウォームシャフトギア	100
82	レベルwind棒B	100
83	固定ボルト	50
85	座金	50
86	座金	50
88	座金	50
89	本体B受ケ	700
90	リード線固定座金	100
91	固定ボルト	50
92	座金	100
93	ウォームシャフトギア	200
94	ウォームシャフトギア軸	200
95	ウォームシャフトギア	100
96	固定ボルト	50
97	固定ボルト	50
98	ウォームシャフトギア組	400
99	本体B	800
100	ボールベアリング(6×12×4 SARB)	1,200
101	スタードラッグ座金	200
111	本体A組	3,000
112	スプール	1,200
TRST	取扱説明書 (付属品)	400
BNKI	分解図 (付属品)	100
LINE	ライン通シ (付属品)	100
STMK	下巻キゲージ (付属品)	100