

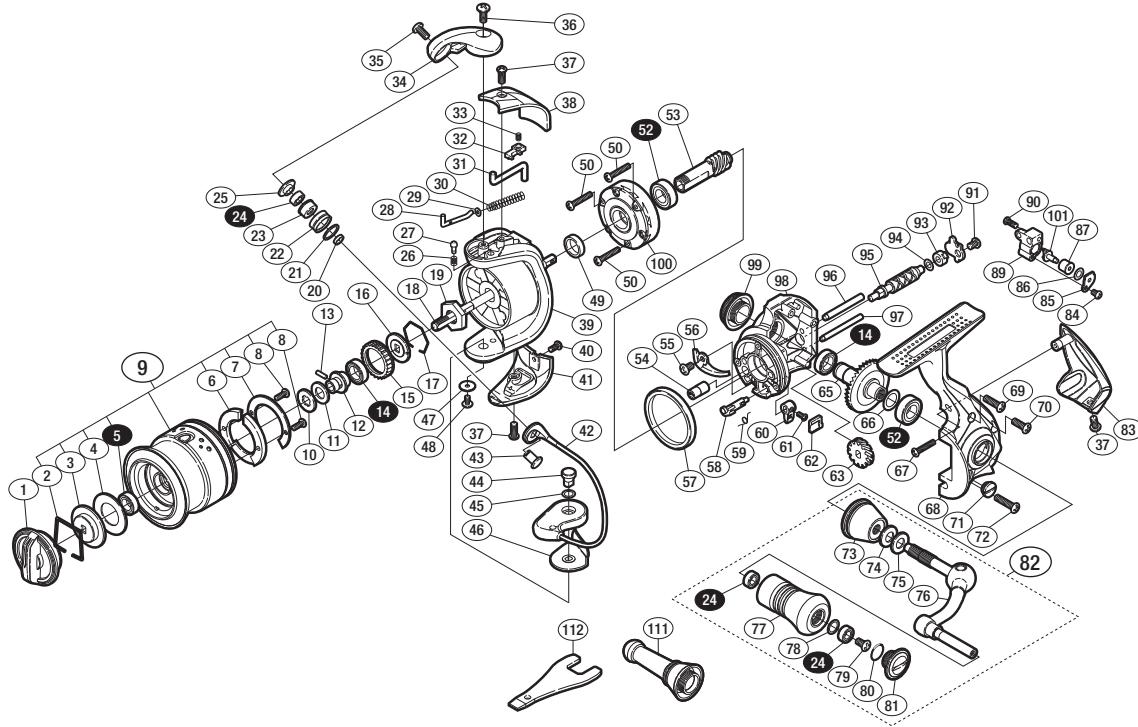
'10 ソアレCI4 C2000PGS



商品コード 5-SD97 B019

本体価格(税別) 29,400円

短縮コード **02643**



※白スキ番号はベアリングを示します。

調整座金類に関しましては、必ずしも分解図中の表現と一致しない場合がございますので、ご了承ください。(商品により使用している場合とそうでない場合がございます。)

部品番号	部品名	本体価格(税別)
1	ドラッグノブ組	800
2	抜け止めバネ	100
3	小判座金	300
4	ドラッグ座金	100
5	ボールベアリング(6×10×3 SARB)	1,200
6	スプールピンカバー	200
7	スプールピンカバー銘版	200
8	固定ボルト	50
9	スプール組	5,000
10	スプール座金	50
11	メインシャフトセットピン抜け止め	100
12	メインシャフトベアリングガイド	500
13	メインシャフトベアリングガイドピン	100
14	ボールベアリング(7×11×3 SARB)	1,200
15	ドラッグ音出シラチェット	200
16	スプール受け	100
17	ラチェットバネ	100
18	メインシャフト	800
19	ローターナット	300
20	ラインローラーベアリングカラー	100
21	ラインローラースベーター	100
22	ラインローラー	500
23	ラインローラープッシュ	50
24	ボールベアリング(4×7×2.5 SARB)	1,200
25	ラインローラー座金	200
26	音出シバネ	100
27	音出シピン	100
28	アームバネガイド(A)	100
29	アームバネガイド(A)カラー	100
30	アームカムバネ	100
31	内ゲリレバー	200
32	内ゲリレバーカバー	100
33	内ゲリレバー押サエバネ	100
34	アームカム	300
35	固定ボルト	50

部品番号	部品名	本体価格(税別)
36	固定ボルト	50
37	固定ボルト	50
38	アームカムバネカバー	200
39	ローター	2,000
40	固定ボルト	50
41	取付ケカムカバー	300
42	ベール組	2,000
43	アーム固定軸	200
44	取付ケカム固定軸	300
45	座金	50
46	ベール取付ケカムシート	100
47	座金	50
48	固定ボルト	100
49	ローターリング	100
50	固定ボルト	50
52	ボールベアリング(7×13×4 SARB)	1,200
53	ピニオンギア	1,000
54	ウォームシャフトプッシュ(前)	100
55	固定ボルト	50
56	内ゲリ当たり	100
57	フリクションリング	300
58	ストッパーカム	100
59	クリックバネ	100
60	ストッパーレバー	100
61	固定ボルト	100
62	ストッパーレバーカバー	100
63	ウォームシャフトギア	500
65	ドライブギア組	2,500
66	座金(7×10)	50
67	固定ボルト	50
68	脚付キフタ	2,000
69	固定ボルト	50
70	固定ボルト	50
71	注油穴キャップ	300
72	固定ボルト	50

部品番号	部品名	本体価格(税別)
73	ハンドル軸ソバ	2,000
74	サラバネ(DB-5H)	100
75	ハンドル座金	100
76	ハンドル	2,000
77	ハンドルノブ	2,500
78	座金	50
79	固定ボルト	50
80	Oリング	50
81	ハンドルキャップ	500
82	ハンドル組	6,000
83	ボディガード	500
84	固定ボルト	50
85	ウォームシャフトピン押サエ板	100
86	座金	50
87	ウォームシャフトピンカラー	200
89	摺動子	700
90	固定ボルト	50
91	固定ボルト	50
92	ウォームシャフトカバー	100
93	ウォームシャフトプッシュ(後)	100
94	座金	50
95	ウォームシャフト	500
96	摺動子ガイド(A)	100
97	摺動子ガイド(B)	100
98	脚無しボディ	2,000
99	ハンドルスクリュウキャップ	1,000
100	ローラークラッチ組	1,000
101	ウォームシャフトピン	300
111	リールスタンド (付属品)	2,000
112	リールレンチ (付属品)	300
*F01	リール袋 (付属品)	300
TRST	取扱説明書 (付属品)	200
BNKI	分解図 (付属品)	100