

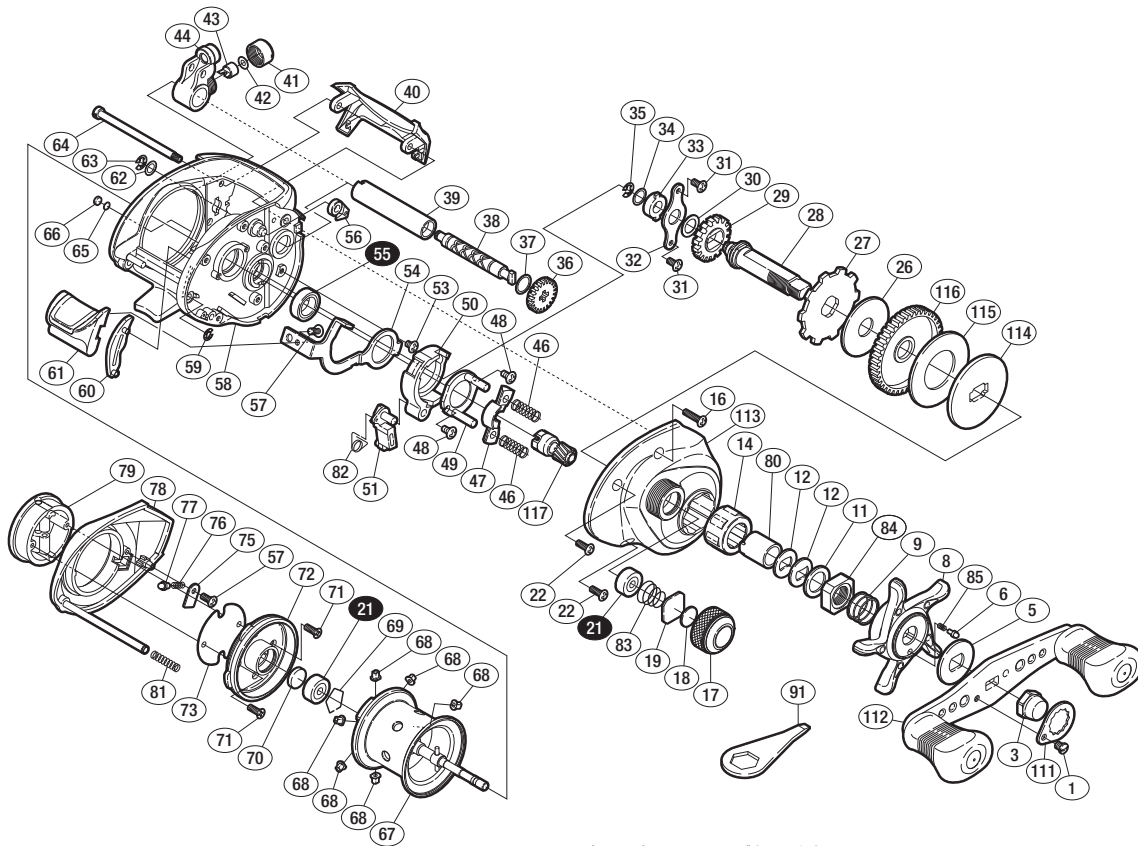
'10 炎月BB-PG 右



商品コード 5-RH63 4000

本体価格(税別) 26,300円

短縮コード **02604**



※白スキ番号はベアリングを示します。

調整座金類に関しましては、必ずしも分解図中の表現と一致しない場合がございますので、ご了承ください。(商品により使用している場合とそうでない場合がございます。)

| 部品番号 | 部品名 | 本体価格(税別) |
|------|-----------------------|----------|
| 1 | 固定ボルト | 50 |
| 3 | ハンドル固定ナット | 200 |
| 5 | スタードラッグ音出シ板 | 100 |
| 6 | 音出シピン | 100 |
| 8 | スタードラッグ | 500 |
| 9 | スタードラッグバネ | 200 |
| 11 | スタードラッグスペーサー | 100 |
| 12 | ドライブギア座金 | 100 |
| 14 | ローラークラッチベアリング | 1,500 |
| 16 | 固定ボルト | 50 |
| 17 | メカニカルブレーキノブ | 800 |
| 18 | スプールドラッグ座金 | 50 |
| 19 | スプールドラッグ座金 | 50 |
| 21 | ボールベアリング(3×10×4 SARB) | 1,200 |
| 22 | 固定ボルト | 50 |
| 26 | スタードラッグ座金 | 500 |
| 27 | ストップギア | 500 |
| 28 | ドライブギア軸 | 500 |
| 29 | ウォームシャフトギア | 200 |
| 30 | 座金 | 50 |
| 31 | 固定ボルト | 50 |
| 32 | ドライブギア軸固定板 | 200 |
| 33 | ドライブギア軸プッシュ | 100 |
| 34 | 座金 | 50 |
| 35 | E形止メ輪 2.5 | 50 |
| 36 | ウォームシャフトギア | 200 |
| 37 | 座金 | 50 |
| 38 | ウォームシャフト | 1,000 |
| 39 | レベルwindパイプ | 100 |

| 部品番号 | 部品名 | 本体価格(税別) |
|------|-------------------------|----------|
| 40 | レベルwindガード | 300 |
| 41 | レベルwind受ケ | 100 |
| 42 | 座金 | 50 |
| 43 | ウォームシャフトピン | 200 |
| 44 | レベルwind組 | 800 |
| 46 | クラッチヨークバネ | 50 |
| 47 | クラッチヨーク | 200 |
| 48 | 固定ボルト | 50 |
| 49 | クラッチカム押サエ板 | 200 |
| 50 | クラッチカム | 200 |
| 51 | クラッチツメ | 300 |
| 53 | 固定ボルト | 50 |
| 54 | クラッチプレート | 400 |
| 55 | ボールベアリング(8×12×3.5 SARB) | 1,200 |
| 56 | ストップバネ組 | 200 |
| 57 | 固定ボルト | 50 |
| 58 | フレーム | 4,000 |
| 59 | E形止メ輪 1.5 | 50 |
| 60 | クラッチレバー受ケ(B) | 100 |
| 61 | クラッチレバー | 500 |
| 62 | 座金 | 50 |
| 63 | E形止メ輪 2 | 50 |
| 64 | レベルwindガイド | 300 |
| 65 | 座金 | 50 |
| 66 | フレーム当たり座金 | 50 |
| 67 | スプール | 5,000 |
| 68 | ブレーキカラー(クリア) | 100 |
| 69 | ベアリング抜け止め | 50 |
| 70 | スプール軸当たりB | 50 |

| 部品番号 | 部品名 | 本体価格(税別) |
|------|------------------|----------|
| 71 | 固定ボルト | 50 |
| 72 | フレームB受ケ組 | 1,000 |
| 73 | ブレーキツマミ調整座金 | 100 |
| 75 | 音出シピン固定板 | 50 |
| 76 | 音出シバネ | 50 |
| 77 | 音出シピン | 100 |
| 78 | 本体B | 1,000 |
| 79 | ブレーキツマミ組 | 800 |
| 80 | ローラークラッチインナーチューブ | 500 |
| 81 | ダンパーバネ | 50 |
| 82 | クラッチツメバネ | 100 |
| 83 | メカニカルブレーキユルミ止メバネ | 100 |
| 84 | スタードラッグ固定ナット | 200 |
| 85 | 音出シバネ | 100 |
| 111 | リテーナー | 200 |
| 112 | ハンドル組 | 3,000 |
| 113 | 本体A | 2,000 |
| 114 | スタードラッグ輪 | 200 |
| 115 | スタードラッグ座金 | 800 |
| 116 | ドライブギア | 2,000 |
| 117 | ピニオンギア | 1,000 |
| 91 | リールレンチ (付属品) | 200 |
| TRST | 取扱説明書 (付属品) | 100 |
| BNKI | 分解図 (付属品) | 100 |
| OIL1 | バンタムオイル (付属品) | 300 |