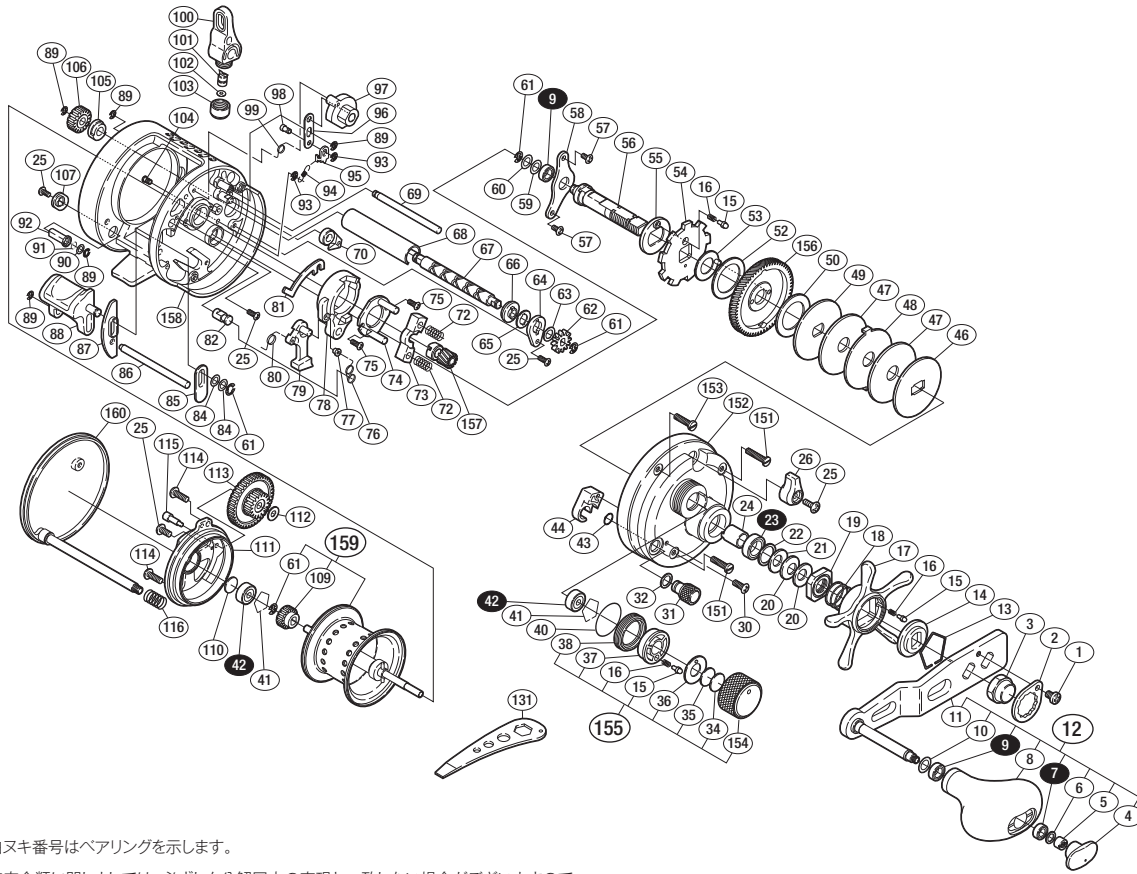


本体価格(税別) 53,600円

短縮コード **02603**



※白抜き番号はベアリングを示します。

調整座金類に関しましては、必ずしも分解図中の表現と一致しない場合がございますので、ご了承下さい。(商品により使用している場合とそうでない場合がございます。)

部品番号	部品名	本体価格(税別)
1	固定ボルト	50
2	リテーナー	300
3	ハンドル固定ナット	200
4	ハンドルキャップ	200
5	ノブ固定ナット	100
6	座金	50
7	ボールベアリング(4×7×2.5 SARB)	1,200
8	ハンドルノブ	1,500
9	ボールベアリング(5×8×2.5 SARB)	1,200
10	ノブ固定軸スール	50
11	ハンドル	3,000
12	ハンドル組	6,000
13	スタードラッグ音出シ板抜ケ止メ	100
14	スタードラッグ音出シ板	100
15	音出シピン	100
16	音出シバネ	100
17	スタードラッグ	1,500
18	スタードラッグバネ	200
19	スタードラッグ固定ナット	200
20	サラバネ(DB-8L)	100
21	サラバネ(DB-8H)	100
22	スタードラッグベアリング座金	50
23	ボールベアリング(8×12×3.5 SARB)	1,200
24	ローラークラッチインナーチューブ	500
25	固定ボルト	50
26	クラッチツマミ	300
27	固定ボルト	200
29	固定ボルト	200
30	固定ボルト	50
31	本体Bシャフトツマミ	300
32	座金	50
34	メカニカルブレーキ座金	50
35	スプール軸当たりB	50
36	メカニカルブレーキノブ音出シ板	200
37	メカニカルブレーキノブ音出シピンホルダー	200
38	メカニカルブレーキノブ音出シ止メ輪	200
40	Oリング	100
41	ベアリング抜ケ止メ	50
42	ボールベアリング(3×10×4 SARB)	1,200
43	Oリング	50
44	クラッチツマミガイド	100

部品番号	部品名	本体価格(税別)
46	スタードラッグ板	200
47	スタードラッグ座金	500
48	スタードラッグ板	100
49	スタードラッグ板	100
50	スタードラッグ座金	400
52	スタードラッグ座金	300
53	ドラッグ音出シカラー	100
54	ストップギア	500
55	ドラッグバネホルダー	100
56	ドライブギア軸	1,000
57	固定ボルト	50
58	ドライブギア軸固定板	100
59	座金	50
60	座金	50
61	E形止メ輪 2.5	50
62	クラッチギア	100
63	座金	50
64	ウォームシャフト抜ケ止メ	100
65	座金	50
66	ウォームシャフト受ケ(A)	100
67	ウォームシャフト	1,500
68	レベルワインドハイブ	500
69	レベルワインドガイド	200
70	ストップツマミ組	200
72	クラッチヨークバネ	50
73	クラッチヨーク	100
74	クラッチカム押サエ板	300
75	固定ボルト	50
76	クラッチレバーバネ	50
77	クラッチカム間座	50
78	クラッチカム	200
79	クラッチツマミ	200
80	クラッチツマミバネ	50
81	クラッチプレート	200
82	クラッチレバーバネピン	100
84	座金	50
85	クラッチレバー受ケ(A)	100
86	クラッチレバーガイド	200
87	クラッチレバー受ケ(B)	100
88	クラッチレバー	500
89	E形止メ輪 2	50

部品番号	部品名	本体価格(税別)
90	座金	50
91	Oリング	50
92	ダンパーブッシュ	200
93	E形止メ輪 1.5	50
94	クラッチコイルバネ	50
95	クラッチツマミ	200
96	クラッチリンク	100
97	クラッチ軸受ケ	200
98	クラッチリンク固定軸	100
99	クリットトルバネ	50
100	レベルワインド組	1,500
101	ウォームシャフトピン	200
102	座金	50
103	レベルワインド受ケ	200
104	クラッチコイルバネ固定軸	100
105	ウォームシャフト受ケ(B)	50
106	ウォームシャフトギア	200
107	本体Bシャフトガイド	100
109	ウォームシャフトギア	300
110	スプール軸当たりB	50
111	フレームB受ケ	1,000
112	座金	50
113	ウォームシャフトギア	200
114	固定ボルト	100
115	ウォームシャフトギア(B)軸	200
116	ダンパーバネ	100
152	本体A組	8,000
154	メカニカルブレーキノブ	800
155	メカニカルブレーキノブ組	1,900
156	ドライブギア	2,500
157	ピニオンギア	2,000
158	フレーム	12,000
159	スプール組	7,500
160	本体B	4,500
131	リールレンチ	(付属品) 300
*F01	リール袋	(付属品) 800
TRST	取扱説明書	(付属品) 100
BNKI	分解図	(付属品) 100
OIL1	パンタムオイル	(付属品) 300