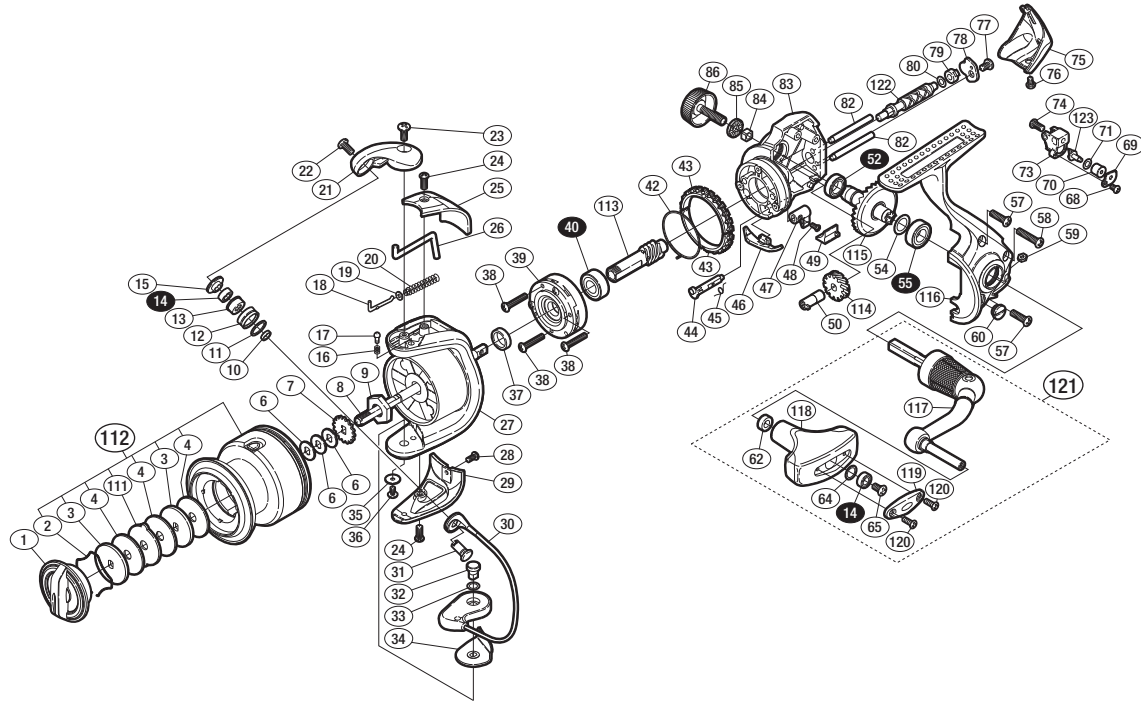


'10 アルテグラ アドバンス C3000HG S A-RB

商品コード 5-SD91 E032

本体価格(税別) 16,000円

短縮コード **02600**



※白抜き番号はベアリングを示します。

調整座金類に関しましては、必ずしも分解図中の表現と一致しない場合がございますので、ご了承ください。(商品により使用している場合とそうでない場合がございます。)

部品番号	部品名	本体価格(税別)
1	ドラッグノブ組	1,000
2	抜ケ止メバネ	100
3	小判座金	50
4	ドラッグ座金	50
6	スプールの座金	50
7	スプールの受け	50
8	メインシャフト	500
9	ローターナット	300
10	ラインローラーベアリングカラー	100
11	ラインローラースペーサー	50
12	ラインローラー	500
13	ラインローラーブッシュ	100
14	ボールベアリング(4×7×2.5 SARB)	1,200
15	ラインローラー座金	100
16	音出シバネ	100
17	音出シピン	100
18	アームバネガイド(A)	100
19	アームバネガイド(A)カラー	100
20	アームカムバネ	100
21	アームカム	500
22	固定ボルト	50
23	固定ボルト	100
24	固定ボルト	50
25	アームカムバネカバー	500
26	内ゲリレバー	200
27	ローター	1,000
28	固定ボルト	50
29	取付ケカムカバー	500
30	ベール組	2,000
31	アーム固定軸	200
32	取付ケカム固定軸	300

部品番号	部品名	本体価格(税別)
33	座金	50
34	ベール取付ケカムシート	100
35	座金	50
36	固定ボルト	100
37	ローターリング	100
38	固定ボルト	50
39	ローラークラッチ組	1,000
40	ボールベアリング(7×14×5 SARB)	1,200
42	フリクションバネ	100
43	フリクションリング	300
44	ストッパーカム	200
45	クリックバネ	100
46	内ゲリ当たり	100
47	ストッパーレバー	200
48	固定ボルト	100
49	ストッパーレバーカバー	200
50	ウォームシャフトブッシュ(前)	100
52	ボールベアリング(7×11×3 SARB)	1,200
54	座金(7×10)	50
55	ボールベアリング(7×13×4 SARB)	1,200
57	固定ボルト	50
58	固定ボルト	50
59	固定ナット	100
60	注油穴キャップ	300
62	ハンドルノブブッシュ	100
64	座金	50
65	固定ボルト	50
68	固定ボルト	50
69	ウォームシャフトピン押サエ板	100
70	ウォームシャフトピンカラー	200
71	座金	50

部品番号	部品名	本体価格(税別)
73	摺動子	700
74	固定ボルト	50
75	ボディガード	800
76	固定ボルト	50
77	固定ボルト	50
78	ウォームシャフトカバー	100
79	ウォームシャフトブッシュ(後)	100
80	座金	50
82	摺動子ガイド	100
83	脚無シボディ	1,000
84	ハンドルスクリューキャップユルミ止め	50
85	ハンドルスクリューキャップスペーサー	100
86	ハンドルスクリューキャップ	300
111	耳付座金	100
112	スプールの組	3,000
113	ピニオンギア	800
114	ウォームシャフトギア	500
115	ドライブギア	500
116	脚付キフタ	2,500
117	ハンドル	2,000
118	ハンドルノブ	1,500
119	ハンドルノブ銘版	50
120	固定ボルト	50
121	ハンドル組	2,600
122	ウォームシャフト	500
123	ウォームシャフトピン	300
*F01	リール袋 (付属品)	300
TRST	取扱説明書 (付属品)	100
BNKI	分解図 (付属品)	100