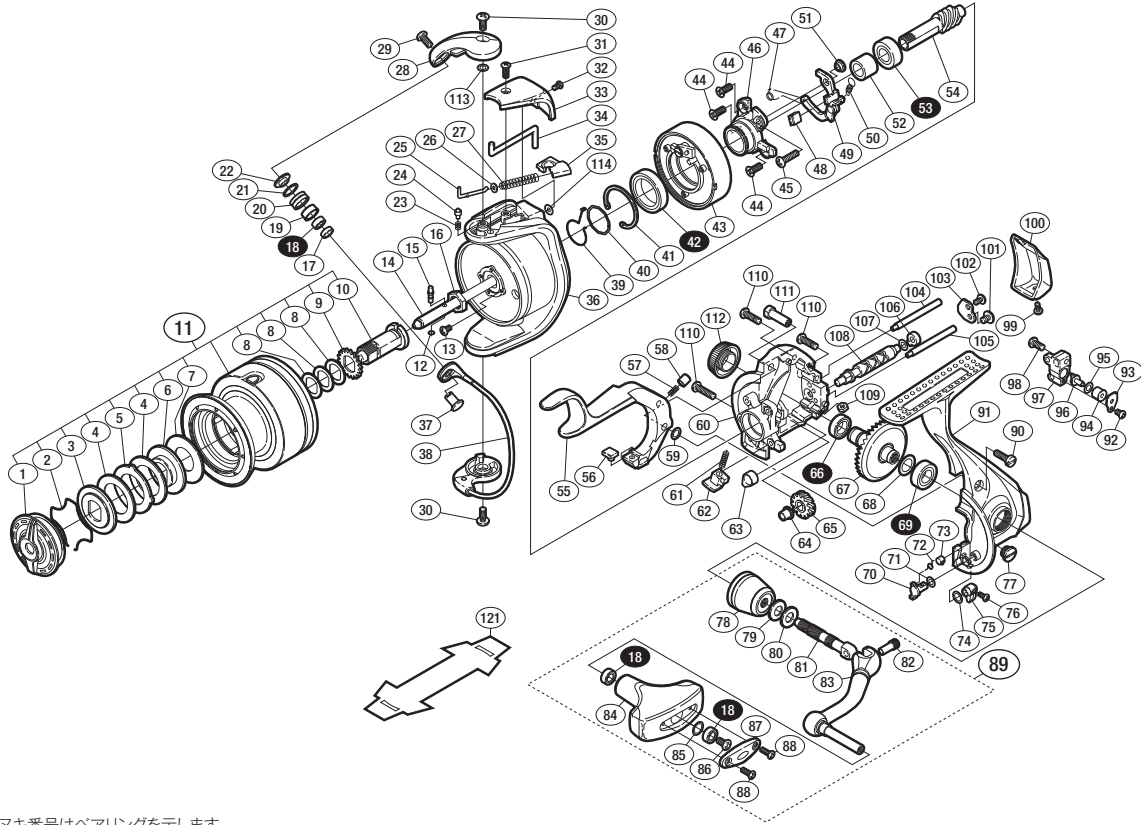


'10 BB-X ハイパーフォースMg 4000DHG S A-RB

商品コード 5-SD92 H042

本体価格(税別) 52,500円

短縮コード **02598**



※白ヌキ番号はベアリングを示します。

調整座金類に関しましては、必ずしも分解図中の表現と一致しない場合がございますので、ご了承下さい。
(商品により使用している場合とそうでない場合がございます。)

部品番号	部品名	本体価格(税別)
1	ドラッグノブ組	1,500
2	抜ケ止メバネ	100
3	小判座金	100
4	ドラッグ座金	400
5	耳付キ座金	500
6	小判座金	500
7	ドラッグ座金	400
8	スプール座金	50
9	スプール受け(A)	100
10	スプール受け(B)組	700
11	スプール組	10,000
12	Oリング	50
13	固定ボルト	50
14	メインシャフト	500
15	スプール受け固定ピン	100
16	ローターナット	200
17	アーム固定軸カラー	100
18	ボールベアリング(4×7×2.5 SARB)	1,200
19	ラインローラーブッシュ	100
20	ラインローラー	500
21	ラインローラー Spacer	50
22	ラインローラー座金	100
23	音出シバネ	100
24	音出シピン	100
25	アームバネガイド(A)	100
26	アームバネガイド(A)カラー	100
27	アームカムバネ	100
28	アームカム	300
29	固定ボルト	50
30	固定ボルト	50
31	固定ボルト	50
32	固定ボルト	50
33	アームカムバネカバー	500
34	内ゲリレバー	200
35	アームカムバネシート	100
36	ローター	3,000
37	アーム固定軸	200
38	ベール組	3,000
39	ブレーキツメバネ	100
40	ブレーキベアリング止メ輪	50
41	ブレーキベアリング止メ輪(B)	100

部品番号	部品名	本体価格(税別)
42	ボールベアリング(15×21×4 ARB)	1,200
43	ブレーキコア組	3,000
44	固定ボルト	50
45	固定ボルト	50
46	ベアリング押サエ板	700
47	ブレーキ切換エバネ	100
48	ブレーキシュー	50
49	ブレーキレバー板	200
50	セーフティーブレーキツメバネ	100
51	ブレーキレバー板カラー	100
52	ピニオンギアカラー	200
53	ボールベアリング(7×14×5 SARB)	1,200
54	ピニオンギア	1,000
55	ブレーキレバー	4,000
56	ブレーキシュー	50
57	ブレーキレバーバネ	50
58	ブレーキレバーバネ間座	100
59	座金	100
60	脚無シボディ	3,000
61	ブレーキシューバネ	50
62	ブレーキシュー	50
63	ピニオンギアブッシュ	100
64	ウォームシャフトブッシュ(前)	100
65	ウォームシャフトギア	300
66	ボールベアリング(7×11×3 SARB)	1,200
67	ドライブギア組	2,000
68	座金(7×10)	50
69	ボールベアリング(7×13×4 SARB)	1,200
70	ストッパーカム	200
71	座金	50
72	ストッパーカムバネ	100
73	ストッパーバネガイド	300
74	座金	50
75	ストッパーレバー	100
76	固定ボルト	100
77	注油穴キャップ	300
78	ハンドル軸ツバ	1,300
79	サラバネ(DB-5H)	100
80	ハンドル座金	100
81	ハンドル軸	1,000
82	ハンドル軸ボルト	300

部品番号	部品名	本体価格(税別)
83	ハンドル	2,500
84	ハンドルノブ	2,000
85	座金	50
86	固定ボルト	50
87	ハンドルノブ銘版	200
88	固定ボルト	50
89	ハンドル組	9,000
90	固定ボルト	100
91	脚付キフタ	7,000
92	固定ボルト	50
93	ウォームシャフトピン押サエ板	100
94	ウォームシャフトピンカラー	200
95	座金	50
96	ウォームシャフトピン	300
97	摺動子	500
98	固定ボルト	50
99	固定ボルト	50
100	ボディガード	1,000
101	固定ボルト	50
102	固定ボルト	50
103	ウォームシャフトカバー	100
104	摺動子ガイド(A)	200
105	摺動子ガイド(B)	200
106	ウォームシャフトブッシュ(後)	100
107	座金	50
108	ウォームシャフト	500
109	固定ナット	100
110	固定ボルト	50
111	ブレーキレバー固定軸	300
112	ハンドルスクリーキャップ	300
113	座金	50
114	座金	50
121	脚保護シート	(付属品) 200
*F01	リール袋	(付属品) 1,500
TRST	取扱説明書	(付属品) 200
BNK1	分解図	(付属品) 100
STMK	下巻キゲージ	(付属品) 100
AC01	脚調整シート	(付属品) 100
AC02	号数シール	(付属品) 200