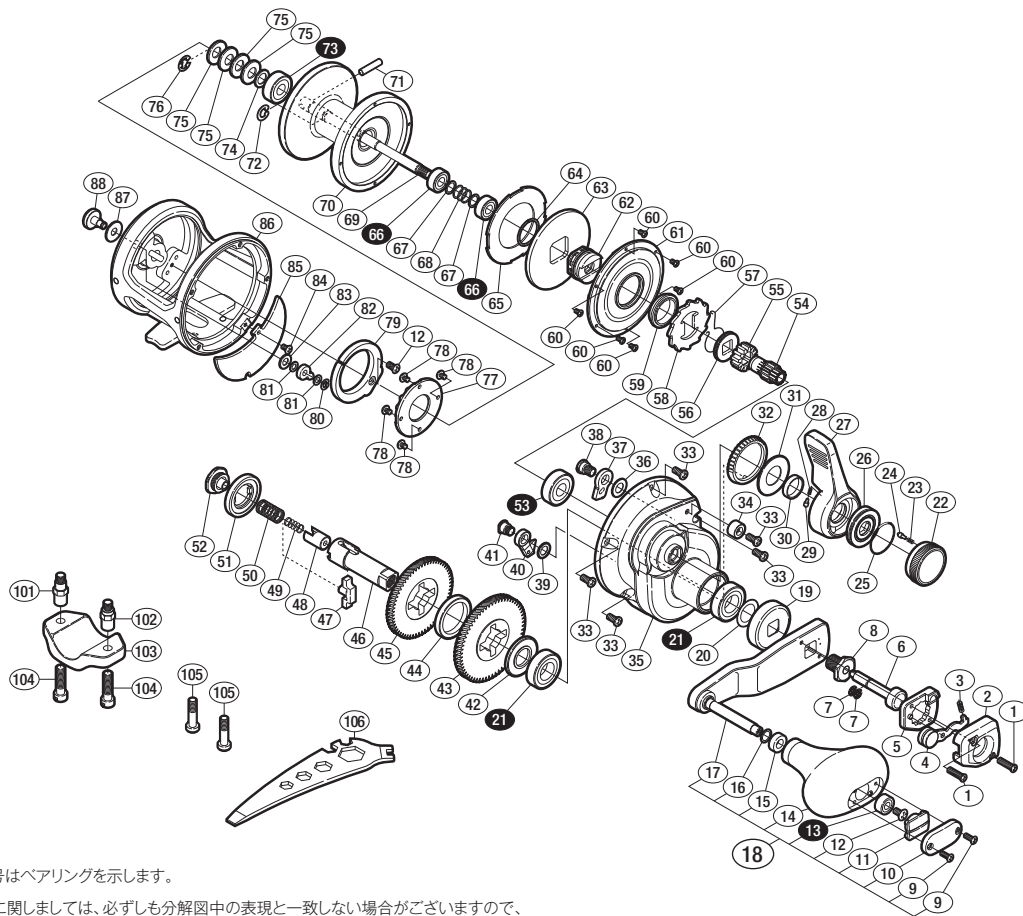


## '10 ジガーLD 2スピード 2000 S A-RB

商品コード 5-RH65 2000

本体価格(税別) 52,500円

短縮コード **02595**



※白ヌキ番号はベアリングを示します。

調整座金類に関しましては、必ずしも分解図中の表現と一致しない場合がございますので、ご了承ください。(商品により使用している場合とそうでない場合がございます。)

部品番号	部品名	本体価格(税別)
1	固定ボルト	50
2	リテーナカバー	2,000
3	ロックプレートバネ	100
4	ロックプレート組	500
5	リテーナ	100
6	プッシュロッド	500
7	E形止メ輪 2.5	50
8	ハンドル固定ボルト	500
9	固定ボルト	50
10	ハンドルノブ銘版	300
11	ハンドルキャップ	200
12	固定ボルト	50
13	ボールベアリング(4×9×4 SARB)	1,200
14	ハンドルノブ組	2,500
15	ハンドルノブプッシュ	100
16	座金	50
17	ハンドル	2,000
18	ハンドル組	6,000
19	ハンドル受け	300
20	座金	100
21	ボールベアリング(10×19×5 SARB)	1,200
22	プリセットツマミ	1,000
23	音出シバネ	100
24	音出シピン	100
25	Oリング	100
26	ドラッグカム	2,000
27	ドラッグレバー組	3,500
28	音出シバネ	100
29	音出シピン	100
30	ドラッグレバープッシュ	100
31	座金	50
32	レバークリックギア	100
33	固定ボルト	50

部品番号	部品名	本体価格(税別)
34	ドラッグレバー当たり	100
35	本体A組	5,000
36	座金	100
37	ストッパーツメ	100
38	ストッパー固定軸	300
39	座金	100
40	ストッパーツメ組	200
41	ストッパー固定軸	300
42	ドライブギア座金	300
43	ドライブギア(A)	2,000
44	ドライブギア座金	100
45	ドライブギア(B)	2,000
46	ドライブギア軸	2,000
47	ロックピン	1,000
48	ロックピンホルダー	200
49	ロックピンバネ	50
50	ドライブギア軸バネ	100
51	ドライブギア座金	100
52	ドライブギア軸固定ボルト	500
53	ボールベアリング(7×17×5 SARB)	1,200
54	ピニオンギア(A)	800
55	ピニオンギア(B)	800
56	ストッパーバネホルダー	500
57	ストッパーバネ	100
58	ストッパーギア	300
59	防水シール	300
60	固定ボルト	100
61	防水カバー	200
62	ピニオンギアカラー	1,000
63	ドラッグ板	500
64	ドラッグ板抜け止メ	100
65	ドラッグワッシャー	1,300
66	ボールベアリング(5×11×4 SARB)	1,200

部品番号	部品名	本体価格(税別)
67	座金	50
68	スプール軸バネ	100
69	スプール軸	800
70	スプール	5,000
71	スプール軸ピン	200
72	クリセント止メ輪	50
73	ボールベアリング(6×15×5 SARB)	1,200
74	座金	50
75	サラバネ(DB-6H)	50
76	E形止メ輪 5	50
77	クリックギア	100
78	固定ボルト	50
79	音鳴リバネ	100
80	クリセント止メ輪	50
81	座金	50
82	クリックツメ	100
83	クリックツメ間座	100
84	固定ボルト	50
85	本体固定板	500
86	フレーム	8,000
87	座金	50
88	クリックボタン	500
101	ロッドクランプナット (付属品)	300
102	ロッドクランプナット (付属品)	300
103	脚取付ケ台 (付属品)	1,000
104	ロッドクランプボルト (付属品)	100
105	脚取付ケボルト (付属品)	100
106	リールレンチ (付属品)	300
TRST	取扱説明書 (付属品)	100
BNKI	分解図 (付属品)	100