

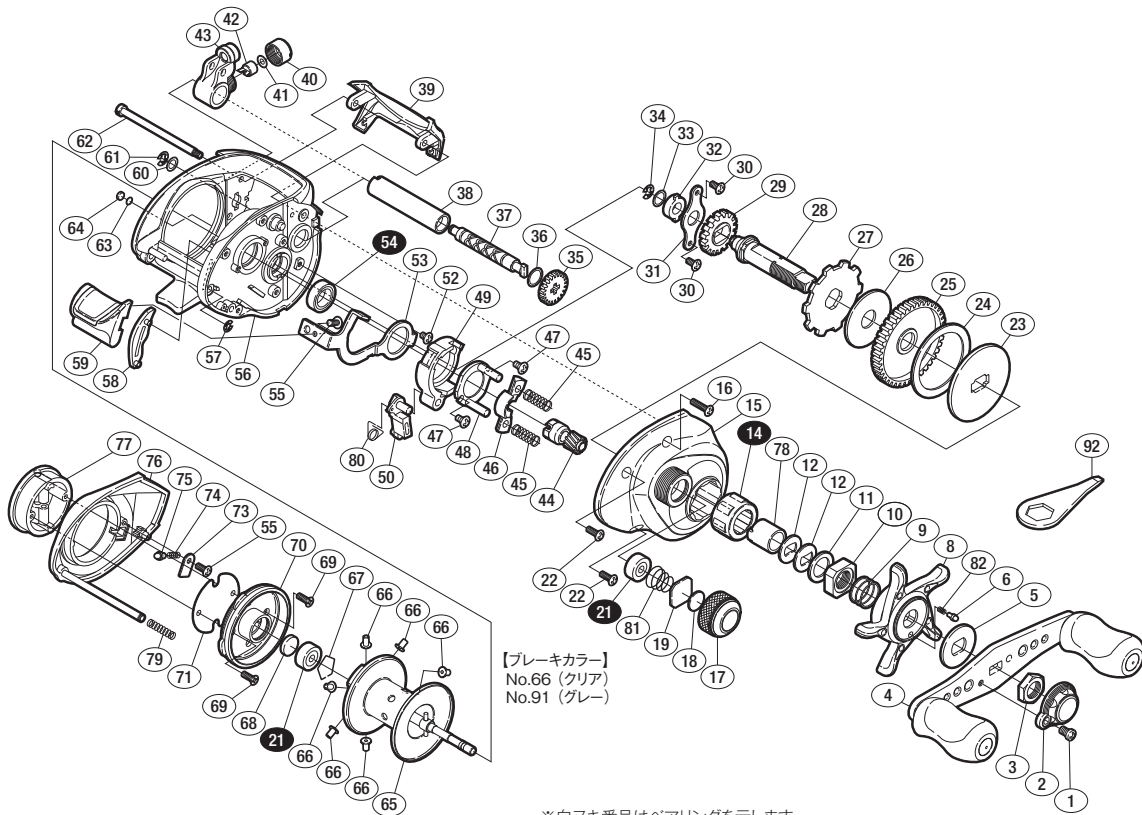
## '10 アメニスタ 右



商品コード 5-RH64 0000

本体価格(税別) 18,000円

短縮コード **02593**



※白ヌキ番号はベアリングを示します。

調整座金類に関しましては、必ずしも分解図中の表現と一致しない場合がございますので、ご了承下さい。  
(商品により使用している場合とそうでない場合がございます。)

部品番号	部品名	本体価格(税別)
1	固定ボルト	50
2	リテーナー	300
3	ハンドル固定ナット	200
4	ハンドル組	4,500
5	スタードラッグ音出シ板	100
6	音出シピン	100
8	スタードラッグ	500
9	スタードラッグバネ	200
10	スタードラッグ固定ナット	200
11	スタードラッグスパーサー	100
12	ドライブギア座金	100
14	ローラークラッチベアリング	1,500
15	本体A	1,500
16	固定ボルト	50
17	メカニカルブレーキノブ	500
18	メカニカルブレーキ座金	50
19	メカニカルブレーキ座金	50
21	ボールベアリング(3×10×4 SARB)	1,200
22	固定ボルト	50
23	スタードラッグ板	200
24	スタードラッグ座金	300
25	ドライブギア	2,000
26	スタードラッグ座金	300
27	ストップギア	500
28	ドライブギア軸	800
29	ウォームシャフトギア	200
30	固定ボルト	50
31	ドライブギア軸固定板	200

部品番号	部品名	本体価格(税別)
32	ドライブギア軸プッシュ	100
33	座金	50
34	E形止メ輪 2.5	50
35	ウォームシャフトギア	200
36	座金	50
37	ウォームシャフト	1,000
38	レベルwindパイプ	100
39	レベルwindガード	500
40	レベルwind受け	100
41	座金	50
42	ウォームシャフトピン	200
43	レベルwind組	500
44	ピニオンギア	1,000
45	クラッチヨークバネ	50
46	クラッチヨーク	200
47	固定ボルト	50
48	クラッチカム押サエ板	200
49	クラッチカム	200
50	クラッチツメ	300
52	固定ボルト	50
53	クラッチプレート	400
54	ボールベアリング(8×12×3.5 SARB)	1,200
55	固定ボルト	50
56	フレーム	4,000
57	E形止メ輪 1.5	50
58	クラッチレバー受け(B)	100
59	クラッチレバー	500
60	座金	50

部品番号	部品名	本体価格(税別)
61	E形止メ輪 2	50
62	レベルwindガイド	300
63	座金	50
64	フレーム当たり座金	50
65	スプール	3,000
66	ブレーキカラー(クリア)	100
67	ベアリング抜け止め	50
68	スプール軸当たりB	50
69	固定ボルト	50
70	フレームB受け組	1,000
71	ブレーキツマミ調整座金	100
73	音出シピン固定板	50
74	音出シバネ	50
75	音出シピン	100
76	本体B	1,000
77	ブレーキツマミ組	1,000
78	ローラークラッチインナーチューブ	500
79	ダンパーバネ	50
80	クラッチツメバネ	100
81	メカニカルブレーキキュルミ止メバネ	100
82	音出シバネ	100
91	ブレーキカラー(グレー)	(付属品) 100
92	リールレンチ	(付属品) 200
TRST	取扱説明書	(付属品) 100
BNKI	分解図	(付属品) 100