

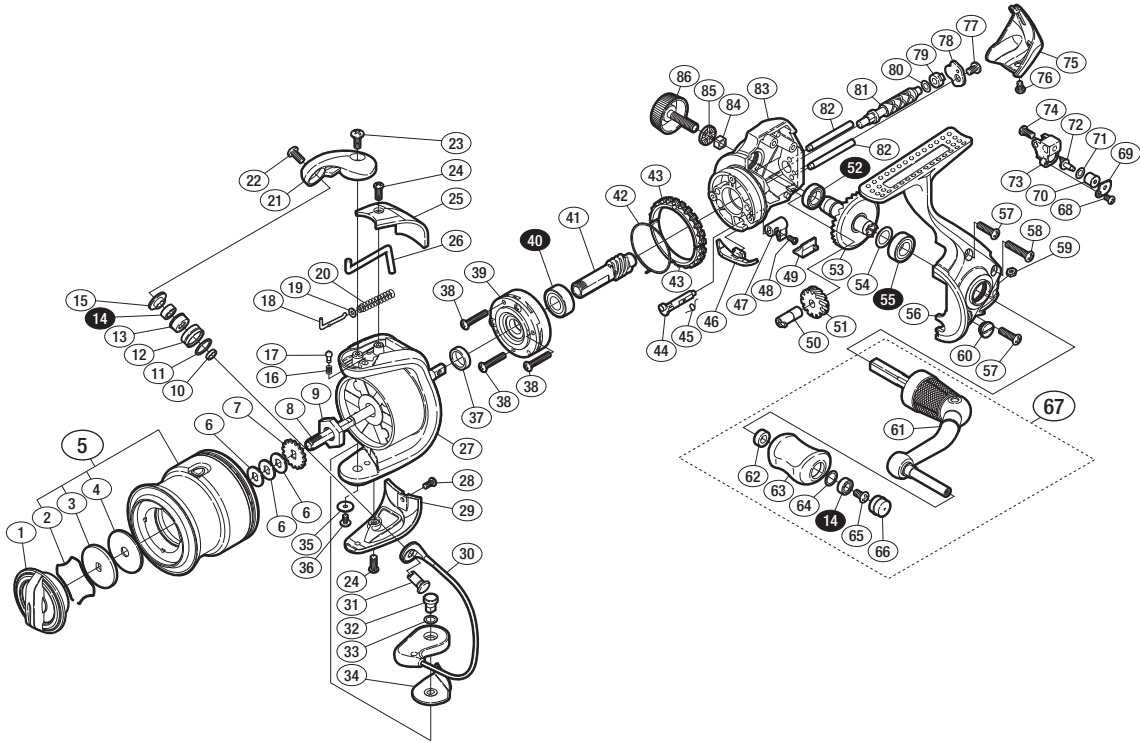
'10 アルテグラ アドバンス 2500S



商品コード 5-SD91 E027

本体価格(税別) 16,000円

短縮コード **02586**



※白スキ番号はベアリングを示します。

調整座金類に関しましては、必ずしも分解図中の表現と一致しない場合がございますので、ご了承下さい。(商品により使用している場合とそうでない場合がございます。)

部品番号	部品名	本体価格(税別)
1	ドラグノブ組	1,000
2	抜ケ止メバネ	100
3	小判座金	50
4	ドラグ座金	50
5	スプール組	2,800
6	スプール座金	50
7	スプール受け	50
8	メインシャフト	500
9	ローターナット	300
10	ラインローラーベアリングカラー	100
11	ラインローラースペーサー	50
12	ラインローラー	500
13	ラインローラーブッシュ	100
14	ボールベアリング(4×7×2.5 SARB)	1,200
15	ラインローラー座金	100
16	音出シバネ	100
17	音出シピン	100
18	アームバネガイド(A)	100
19	アームバネガイド(A)カラー	100
20	アームカムバネ	100
21	アームカム	500
22	固定ボルト	50
23	固定ボルト	100
24	固定ボルト	50
25	アームカムバネカバー	500
26	内ゲリレバー	200
27	ローター	1,000
28	固定ボルト	50
29	取付ケカムカバー	500
30	ベール組	2,000

部品番号	部品名	本体価格(税別)
31	アーム固定軸	200
32	取付ケカム固定軸	300
33	座金	50
34	ベール取付ケカムシート	100
35	座金	50
36	固定ボルト	100
37	ローターリング	100
38	固定ボルト	50
39	ローラークラッチ組	1,000
40	ボールベアリング(7×14×5 SARB)	1,200
41	ピニオンギア	800
42	フリクションバネ	100
43	フリクションリング	300
44	ストッパーカム	200
45	クリックバネ	100
46	内ゲリ当たり	100
47	ストッパーレバー	200
48	固定ボルト	100
49	ストッパーレバーカバー	200
50	ウォームシャフトブッシュ(前)	100
51	ウォームシャフトギア	300
52	ボールベアリング(7×11×3 SARB)	1,200
53	ドライブギア	600
54	座金(7×10)	50
55	ボールベアリング(7×13×4 SARB)	1,200
56	脚付キフタ	2,500
57	固定ボルト	50
58	固定ボルト	50
59	固定ナット	100
60	注油穴キャップ	300

部品番号	部品名	本体価格(税別)
61	ハンドル	1,000
62	ハンドルノブブッシュ	100
63	ハンドルノブ	1,500
64	座金	50
65	固定ボルト	50
66	ハンドルキャップ	100
67	ハンドル組	2,400
68	固定ボルト	50
69	ウォームシャフトピン押サエ板	100
70	ウォームシャフトピンカラー	200
71	座金	50
72	ウォームシャフトピン	300
73	摺動子	700
74	固定ボルト	50
75	ボディガード	800
76	固定ボルト	50
77	固定ボルト	50
78	ウォームシャフトカバー	100
79	ウォームシャフトブッシュ(後)	100
80	座金	50
81	ウォームシャフト	500
82	摺動子ガイド	100
83	脚無しボディ	1,000
84	ハンドルスクリューキャップコルミ止め	50
85	ハンドルスクリューキャップスペーサー	100
86	ハンドルスクリューキャップ	300
*F01	リール袋 (付属品)	300
TRST	取扱説明書 (付属品)	100
BNKI	分解図 (付属品)	100