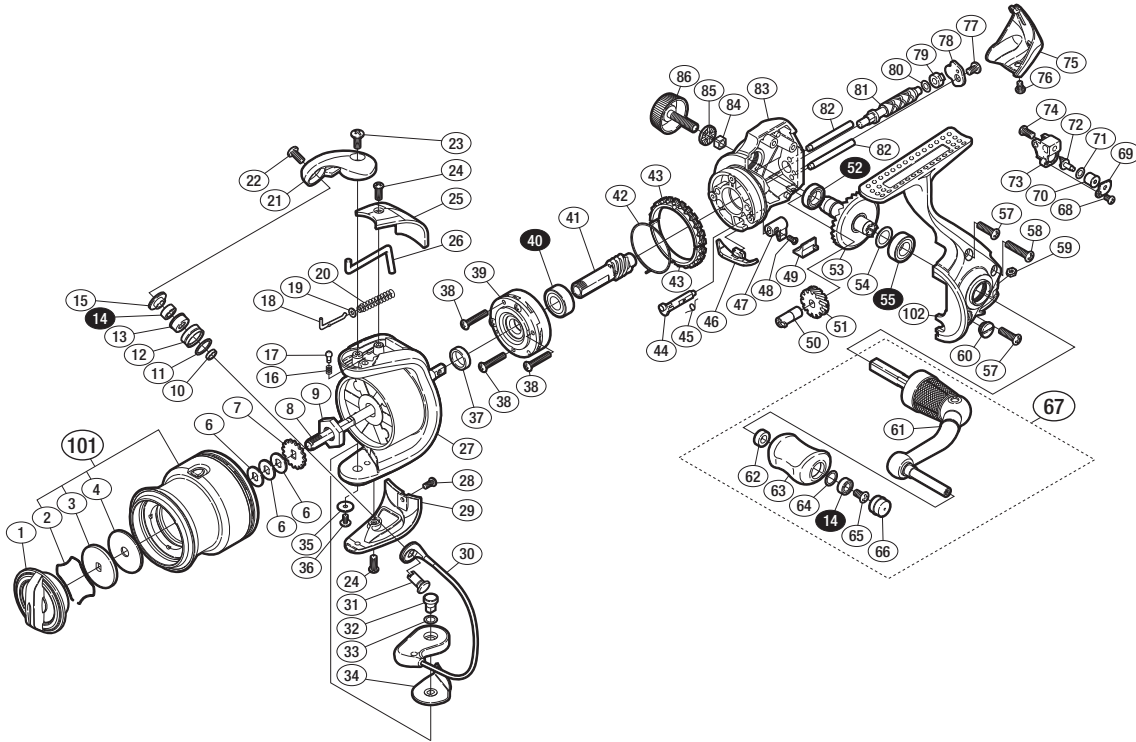


本体価格(税別) 16,000円

短縮コード **02585**



※白スキ番号はベアリングを示します。

調整座金類に関しましては、必ずしも分解図中の表現と一致しない場合がございますので、ご了承下さい。(商品により使用している場合とそうでない場合がございます。)

| 部品番号 | 部品名 | 本体価格(税別) |
|------|------------------------|----------|
| 1 | ドラッグノブ組 | 1,000 |
| 2 | 抜ケ止メバネ | 100 |
| 3 | 小判座金 | 50 |
| 4 | ドラッグ座金 | 50 |
| 6 | スプール座金 | 50 |
| 7 | スプール受ケ | 50 |
| 8 | メインシャフト | 500 |
| 9 | ローターナット | 300 |
| 10 | ラインローラーベアリングカラー | 100 |
| 11 | ラインローラー Spacer | 50 |
| 12 | ラインローラー | 500 |
| 13 | ラインローラーブッシュ | 100 |
| 14 | ボールベアリング(4×7×2.5 SARB) | 1,200 |
| 15 | ラインローラー座金 | 100 |
| 16 | 音出シバネ | 100 |
| 17 | 音出シピン | 100 |
| 18 | アームバネガイド(A) | 100 |
| 19 | アームバネガイド(A)カラー | 100 |
| 20 | アームカムバネ | 100 |
| 21 | アームカム | 500 |
| 22 | 固定ボルト | 50 |
| 23 | 固定ボルト | 100 |
| 24 | 固定ボルト | 50 |
| 25 | アームカムバネカバー | 500 |
| 26 | 内ゲリレバー | 200 |
| 27 | ローター | 1,000 |
| 28 | 固定ボルト | 50 |
| 29 | 取付ケカムカバー | 500 |
| 30 | ペール組 | 2,000 |
| 31 | アーム固定軸 | 200 |

| 部品番号 | 部品名 | 本体価格(税別) |
|------|-----------------------|----------|
| 32 | 取付ケカム固定軸 | 300 |
| 33 | 座金 | 50 |
| 34 | ペール取付ケカムシート | 100 |
| 35 | 座金 | 50 |
| 36 | 固定ボルト | 100 |
| 37 | ローターリング | 100 |
| 38 | 固定ボルト | 50 |
| 39 | ローラークラッチ組 | 1,000 |
| 40 | ボールベアリング(7×14×5 SARB) | 1,200 |
| 41 | ピニオンギア | 800 |
| 42 | フリクションバネ | 100 |
| 43 | フリクションリング | 300 |
| 44 | ストッパーカム | 200 |
| 45 | クリックバネ | 100 |
| 46 | 内ゲリ当たり | 100 |
| 47 | ストッパーレバー | 200 |
| 48 | 固定ボルト | 100 |
| 49 | ストッパーレバーカバー | 200 |
| 50 | ウォームシャフトブッシュ(前) | 100 |
| 51 | ウォームシャフトギア | 300 |
| 52 | ボールベアリング(7×11×3 SARB) | 1,200 |
| 53 | ドライブギア | 600 |
| 54 | 座金(7×10) | 50 |
| 55 | ボールベアリング(7×13×4 SARB) | 1,200 |
| 57 | 固定ボルト | 50 |
| 58 | 固定ボルト | 50 |
| 59 | 固定ナット | 100 |
| 60 | 注油穴キャップ | 300 |
| 61 | ハンドル | 1,000 |
| 62 | ハンドルノブブッシュ | 100 |

| 部品番号 | 部品名 | 本体価格(税別) |
|------|---------------------|----------|
| 63 | ハンドルノブ | 1,500 |
| 64 | 座金 | 50 |
| 65 | 固定ボルト | 50 |
| 66 | ハンドルキャップ | 100 |
| 67 | ハンドル組 | 2,400 |
| 68 | 固定ボルト | 50 |
| 69 | ウォームシャフトピン押サエ板 | 100 |
| 70 | ウォームシャフトピンカラー | 200 |
| 71 | 座金 | 50 |
| 72 | ウォームシャフトピン | 300 |
| 73 | 摺動子 | 700 |
| 74 | 固定ボルト | 50 |
| 75 | ボディガード | 800 |
| 76 | 固定ボルト | 50 |
| 77 | 固定ボルト | 50 |
| 78 | ウォームシャフトカバー | 100 |
| 79 | ウォームシャフトブッシュ(後) | 100 |
| 80 | 座金 | 50 |
| 81 | ウォームシャフト | 500 |
| 82 | 摺動子ガイド | 100 |
| 83 | 脚無シボティ | 1,000 |
| 84 | ハンドルスクリューキャップユルミ止め | 50 |
| 85 | ハンドルスクリューキャップSpacer | 100 |
| 86 | ハンドルスクリューキャップ | 300 |
| 101 | スプール組 | 2,500 |
| 102 | 脚付キフタ | 2,500 |
| *F01 | リール袋 (付属品) | 300 |
| TRST | 取扱説明書 (付属品) | 100 |
| BNKI | 分解図 (付属品) | 100 |