

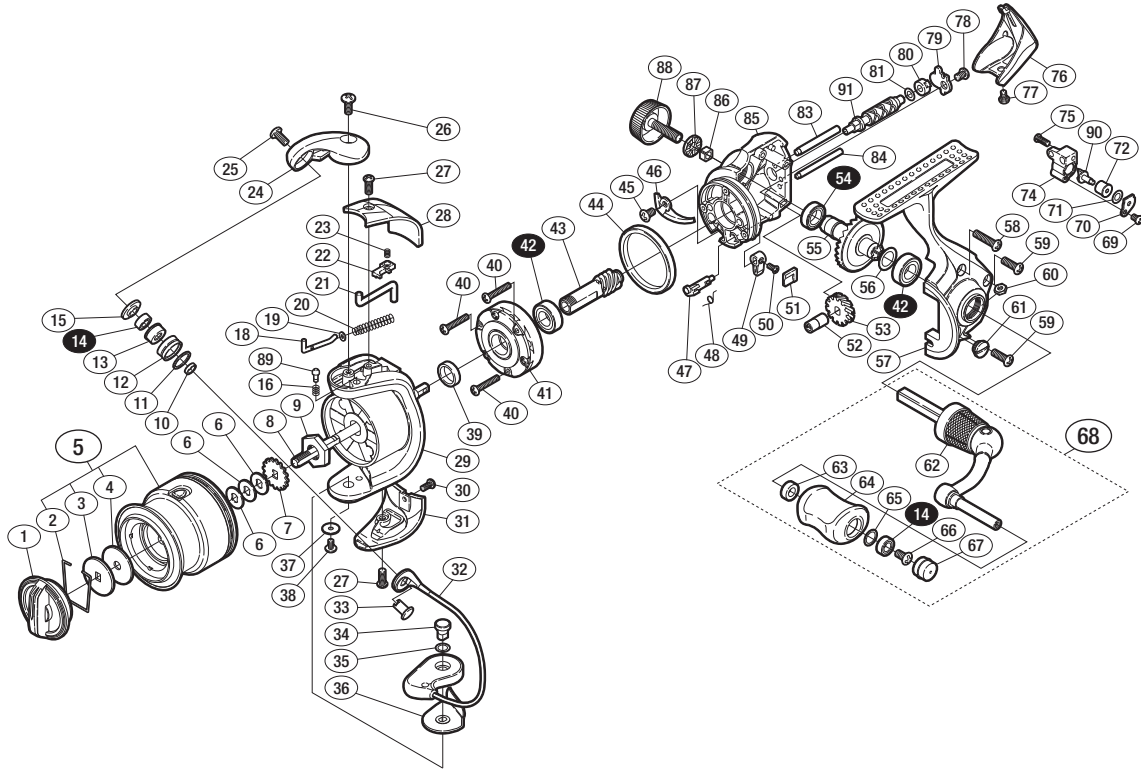
'10 アルテグラ アドバンス 1000S



商品コード 5-SD91 B012

本体価格(税別) 15,000円

短縮コード **02583**



調整座金類に関しましては、必ずしも分解図中の表現と一致しない場合がございますので、ご了承ください。(商品により使用している場合とそうでない場合がございます。)

部品番号	部品名	本体価格(税別)
1	ドラグノブ組	1,000
2	抜ケ止メバネ	100
3	小判座金	50
4	ドラグ座金	100
5	スプール組	2,300
6	スプール座金	50
7	スプール受け	50
8	メインシャフト	800
9	ローターナット	300
10	ラインローラーベアリングカラー	100
11	ラインローラースペーサー	100
12	ラインローラー	500
13	ラインローラーブッシュ	50
14	ボールベアリング(4×7×2.5 SARB)	1,200
15	ラインローラー座金	200
16	音出シバネ	100
18	アームバネガイド(A)	100
19	アームバネガイド(A)カラー	100
20	アームカムバネ	100
21	内ゲリレバー	200
22	内ゲリレバーカバー	100
23	内ゲリレバー押サエバネ	100
24	アームカム	500
25	固定ボルト	50
26	固定ボルト	100
27	固定ボルト	50
28	アームカムバネカバー	200
29	ローター	800
30	固定ボルト	50
31	取付ケカムカバー	300
32	ペール組	2,000

部品番号	部品名	本体価格(税別)
33	アーム固定軸	200
34	取付ケカム固定軸	300
35	座金	50
36	ペール取付ケカムシート	100
37	座金	50
38	固定ボルト	100
39	ローターリング	100
40	固定ボルト	50
41	ローラークラッチ組	1,000
42	ボールベアリング(7×13×4 SARB)	1,200
43	ピニオンギア	800
44	フリクションリング	300
45	固定ボルト	50
46	内ゲリ当たり	100
47	ストッパーカム	100
48	クリックバネ	100
49	ストッパーレバー	200
50	固定ボルト	100
51	ストッパーレバーカバー	200
52	ウォームシャフトブッシュ(前)	100
53	ウォームシャフトギア	300
54	ボールベアリング(7×11×3 SARB)	1,200
55	ドライブギア	600
56	座金(7×10)	50
57	脚付キフタ	2,000
58	固定ボルト	50
59	固定ボルト	50
60	固定ナット	100
61	注油穴キャップ	300
62	ハンドル	1,000
63	ハンドルノブブッシュ	100

部品番号	部品名	本体価格(税別)
64	ハンドルノブ	1,500
65	座金	50
66	固定ボルト	50
67	ハンドルキャップ	100
68	ハンドル組	2,200
69	固定ボルト	50
70	ウォームシャフトピン押サエ板	100
71	座金	50
72	ウォームシャフトピンカラー	200
74	摺動子	700
75	固定ボルト	50
76	ボディガード	500
77	固定ボルト	50
78	固定ボルト	50
79	ウォームシャフトカバー	100
80	ウォームシャフトブッシュ(後)	100
81	座金	50
83	摺動子ガイド(A)	100
84	摺動子ガイド(B)	100
85	脚無しボディ	1,000
86	ハンドルスクリューキャップユルミ止メ	50
87	ハンドルスクリューキャップスペーサー	100
88	ハンドルスクリューキャップ	200
89	音出シピン	100
90	ウォームシャフトピン	300
91	ウォームシャフト	500
*F01	リール袋 (付属品)	300
TRST	取扱説明書 (付属品)	100
BNKI	分解図 (付属品)	100
ITOS	スプール糸止メシール (付属品)	100