

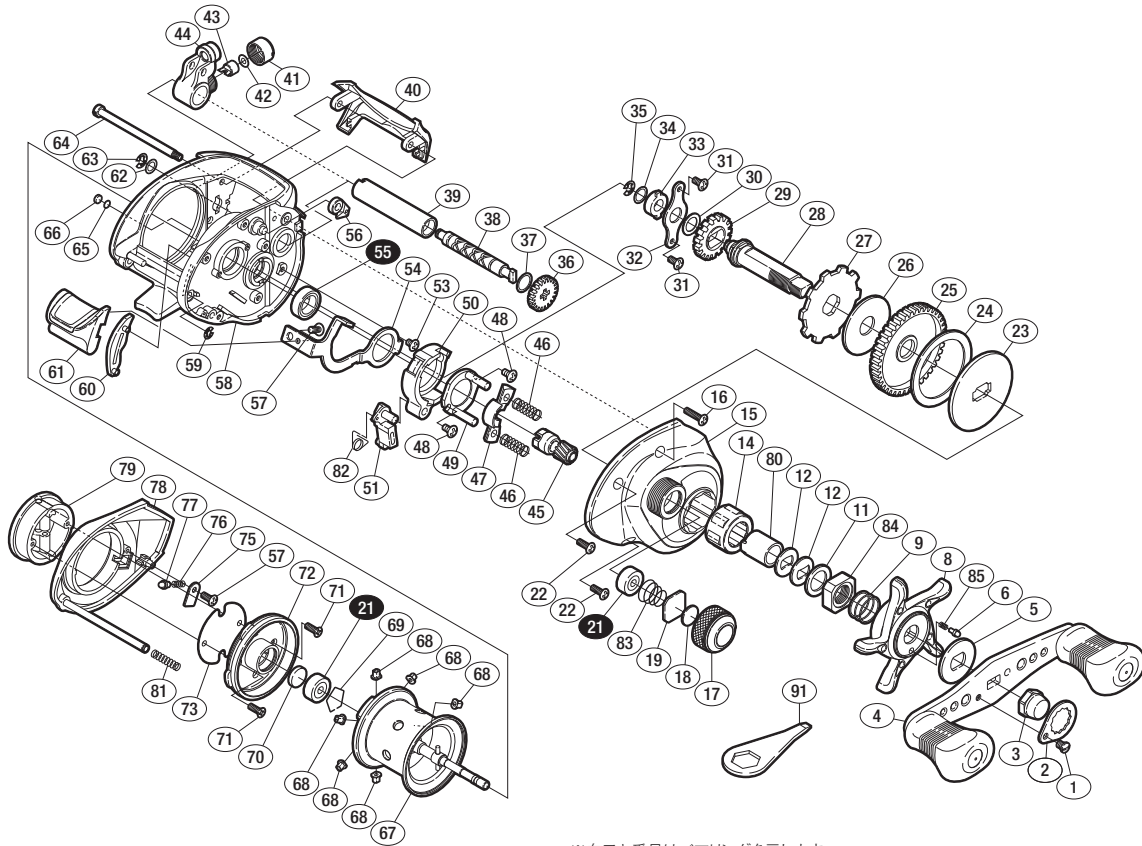
'10 炎月BB 右



商品コード 5-RH63 0000

本体価格(税別) 26,300円

短縮コード **02545**



※白スキ番号はベアリングを示します。

調整座金類に関しましては、必ずしも分解図中の表現と一致しない場合がございますので、ご了承ください。(商品により使用している場合とそうでない場合がございます。)

部品番号	部品名	本体価格(税別)
1	固定ボルト	50
2	リテーナー	200
3	ハンドル固定ナット	200
4	ハンドル組	3,000
5	スタードラッグ音出シ板	100
6	音出シピン	100
8	スタードラッグ	500
9	スタードラッグバネ	200
11	スタードラッグスパーサー	100
12	ドライブギア座金	100
14	ローラークラッチベアリング	1,500
15	本体A	2,000
16	固定ボルト	50
17	メカニカルブレーキノブ	800
18	スプールドラッグ座金	50
19	スプールドラッグ座金	50
21	ボールベアリング(3×10×4 SARB)	1,200
22	固定ボルト	50
23	スタードラッグ板	200
24	スタードラッグ座金	800
25	ドライブギア	2,000
26	スタードラッグ座金	500
27	ストッパギア	500
28	ドライブギア軸	500
29	ウォームシャフトギア	200
30	座金	50
31	固定ボルト	50
32	ドライブギア軸固定板	200
33	ドライブギア軸プッシュ	100

部品番号	部品名	本体価格(税別)
34	座金	50
35	E形止メ輪 2.5	50
36	ウォームシャフトギア	200
37	座金	50
38	ウォームシャフト	1,000
39	レベルwindパイプ	100
40	レベルwindガード	300
41	レベルwind受け	100
42	座金	50
43	ウォームシャフトピン	200
44	レベルwind組	800
45	ピニオンギア	1,000
46	クラッチヨークバネ	50
47	クラッチヨーク	200
48	固定ボルト	50
49	クラッチカム押サエ板	200
50	クラッチカム	200
51	クラッチツメ	300
53	固定ボルト	50
54	クラッチプレート	400
55	ボールベアリング(8×12×3.5 SARB)	1,200
56	ストッパツメ組	200
57	固定ボルト	50
58	フレーム	4,000
59	E形止メ輪 1.5	50
60	クラッチレバー受け(B)	100
61	クラッチレバー	500
62	座金	50
63	E形止メ輪 2	50

部品番号	部品名	本体価格(税別)
64	レベルwindガイド	300
65	座金	50
66	フレーム当たり座金	50
67	スプール	5,000
68	ブレーキカラー(クリア)	100
69	ベアリング抜け止め	50
70	スプール軸当たりB	50
71	固定ボルト	50
72	フレームB受け組	1,000
73	ブレーキツマミ調整座金	100
75	音出シピン固定板	50
76	音出シバネ	50
77	音出シピン	100
78	本体B	1,000
79	ブレーキツマミ組	800
80	ローラークラッチインナーチューブ	500
81	ダンパーバネ	50
82	クラッチツメバネ	100
83	メカニカルブレーキキュル止メバネ	100
84	スタードラッグ固定ナット	200
85	音出シバネ	100
91	リールレンチ (付属品)	200
TRST	取扱説明書 (付属品)	100
BNKI	分解図 (付属品)	100
OIL1	パンタムオイル (付属品)	300