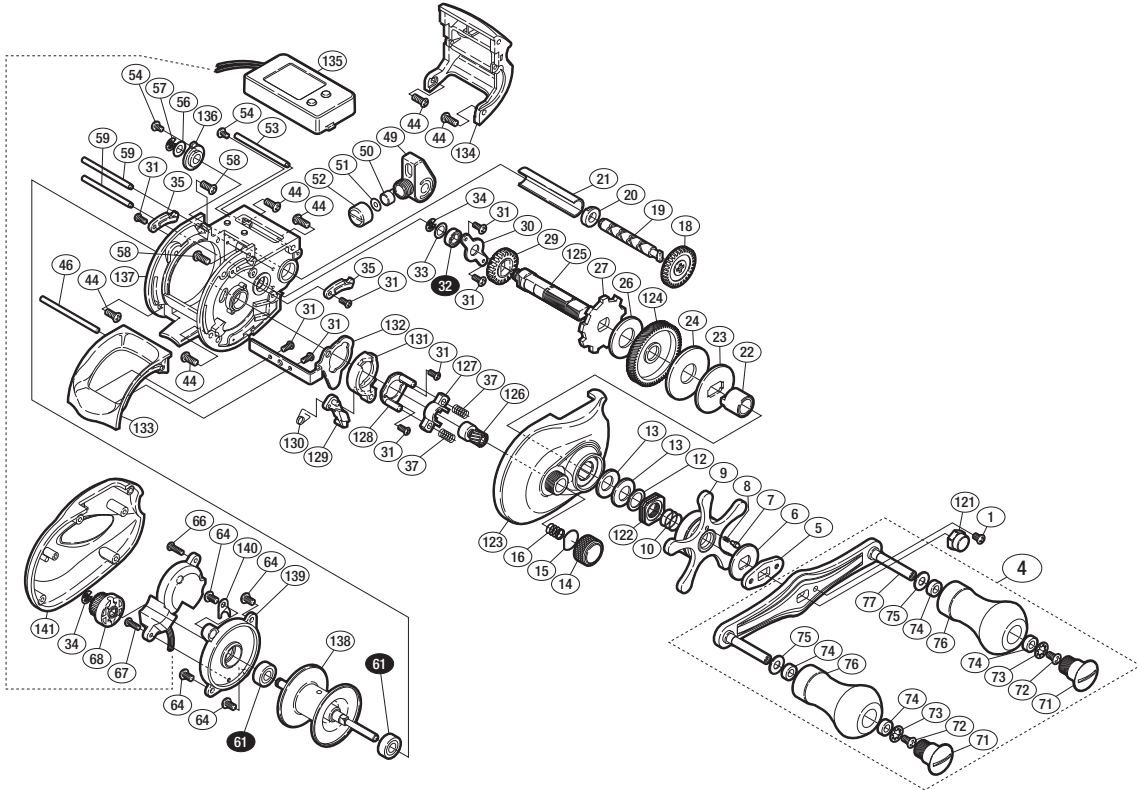


## '10 SCクイックファイヤー小船 300XH SA-RB

商品コード 5-RF61 0300

本体価格(税別) 26,300円

短縮コード **02527**



※白ヌキ番号はボールベアリングを示します。

調整座金類に関しては、必ずしも分解図中の表現と一致しない場合がございますので、ご了承下さい。(商品により使用している場合とそうでない場合がございます。)

部品番号	部品名	本体価格(税別)
1	固定ボルト	50
4	ハンドル組	15,000
5	リテーナーハンドル	100
6	スタードラッグ音出シ板	100
7	音出シピン	100
8	音出シバネ	100
9	スタードラッグ	1,000
10	スタードラッグバネ	200
12	スタードラッグスペーサー	50
13	ドライブギア座金	100
14	メカニカルブレーキノブ	300
15	メカニカルブレーキ座金	50
16	メカニカルブレーキユルミ止メバネ	50
18	ウォームシャフトギア	500
19	ウォームシャフト	200
20	ウォームシャフト受け	50
21	レベルwindパイプ	500
22	ローラークラッチインナーチューブ	500
23	スタードラッグ板	200
24	スタードラッグ座金	400
26	スタードラッグ座金	200
27	ストップギア	500
29	ウォームシャフトギア	200
30	ドライブギア軸固定板	200
31	固定ボルト	50
32	ボールベアリング(5×8×2.5 SARB)	1,200
33	座金	50

部品番号	部品名	本体価格(税別)
34	E形止メ輪 2.5	50
35	クラッチレバー棒カバー	200
37	クラッチヨークバネ	50
44	固定ボルト	50
46	クラッチレバー棒	100
49	レベルwind組	500
50	ウォームシャフトピン	200
51	座金	50
52	レベルwind受け	100
53	レベルwind棒B	100
54	固定ボルト	50
56	座金	50
57	E形止メ輪 3	50
58	固定ボルト	50
59	レベルwind棒A	100
61	ボールベアリング(5×11×4 SARB)	1,200
64	固定ボルト	50
66	固定ボルト	50
67	固定ボルト	50
68	ウォームシャフトギア組	400
71	ハンドルキャップ	500
72	固定ボルト	50
73	歯付座金(内歯) 4	50
74	ハンドルノブプッシュ	100
75	座金	100
76	ハンドルノブ	2,000
77	ハンドル	10,000

部品番号	部品名	本体価格(税別)
121	ハンドル固定ナット	200
122	スタードラッグナット	200
123	本体A組	2,000
124	ドライブギア	2,000
125	ドライブギア軸	500
126	ピニオンギア組	900
127	クラッチヨーク	100
128	クラッチカム押サエ板	200
129	クラッチツメ	200
130	クラッチツメバネ	50
131	クラッチカム	200
132	クラッチプレート	200
133	クラッチレバー	200
134	レベルwindガード	400
135	カウンターケース組	10,000
136	ウォームシャフト受け	50
137	フレーム	3,000
138	スプール	2,500
139	フレームB受け	600
140	リード線固定座金	50
141	本体B	1,000
TRST	取扱説明書 (付属品)	400
BNKI	分解図 (付属品)	100
LINE	ライン通シ (付属品)	100