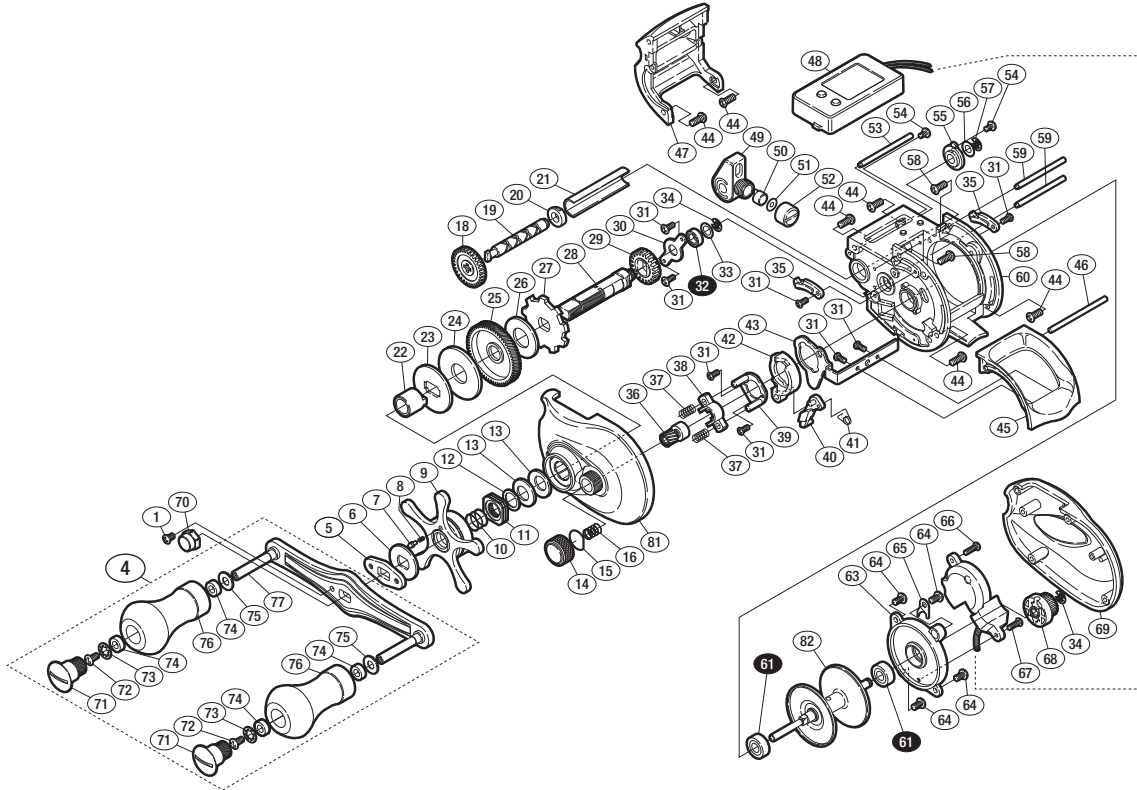


'10 SCクイックファイヤー小船 401XH S A-RB

商品コード 5-RF61 0401

本体価格(税別) 26,300円

短縮コード **02456**



※白スキ番号はボールベアリングを示します。

調整座金類に関しましては、必ずしも分解図中の表現と一致しない場合がございますので、ご了承ください。(商品により使用している場合とそうでない場合がございます。)

部品番号	部品名	本体価格(税別)
1	固定ボルト	50
4	ハンドル組	15,000
5	リテーナーハンドル	100
6	スタードラッグ音出シ板	100
7	音出シピン	100
8	音出シバネ	100
9	スタードラッグ	1,000
10	スタードラッグバネ	200
11	スタードラッグナット	200
12	スタードラッグスペーサー	50
13	メインギヤ座金	100
14	スプールドラッグツマミ	300
15	スプールドラッグ座金	50
16	スプールドラッグユルミ止メバネ	50
18	クロスギヤ	500
19	クロスギヤ軸	200
20	クロスギヤ受け	50
21	レベルwindパイプ	500
22	ローラークラッチインナーチューブ	500
23	スタードラッグ板	200
24	スタードラッグ座金	400
25	メインギヤ	2,000
26	スタードラッグ座金	200
27	ストッパーギヤ	500
28	メインギヤ軸	500
29	クロスギヤ	200
30	メインギヤ軸固定板	200

部品番号	部品名	本体価格(税別)
31	固定ボルト	50
32	SARB (φ5×φ8×2.5)	1,200
33	座金	50
34	E形止メ輪 2.5	50
35	クラッチレバー棒カバー	200
36	ピニオンギヤ組	1,000
37	クラッチヨークバネ	50
38	クラッチヨーク	100
39	クラッチカム押サエ板	300
40	クラッチツメ	200
41	クラッチツメバネ	100
42	クラッチカム	200
43	クラッチプレート	200
44	固定ボルト	50
45	クラッチレバー	200
46	クラッチレバー棒	100
47	レベルwindガード	400
48	カウンターケース組	10,000
49	レベルwind組	500
50	クロスギヤピン	200
51	座金	50
52	レベルwind受け	100
53	レベルwind棒B	100
54	固定ボルト	50
55	クロスギヤ受け	50
56	座金	50
57	E形止メ輪 3	50

部品番号	部品名	本体価格(税別)
58	固定ボルト	50
59	レベルwind棒A	100
60	本体枠	3,000
61	SARB (φ5×φ11×4)	1,200
63	本体B受け	800
64	固定ボルト	50
65	リード線固定座金	50
66	固定ボルト	50
67	固定ボルト	50
68	クロスギヤ組	400
69	本体B	1,000
70	ハンドル固定ナット	200
71	ハンドルキャップ	500
72	固定ボルト	50
73	歯付座金(内歯) 4	50
74	ハンドルノブプッシュ	100
75	座金	100
76	ハンドルノブ	2,000
77	ハンドル	10,000
81	本体A組	2,000
82	スプール	2,500
		400
TRST	取扱説明書 (付属品)	100
BNKI	分解図 (付属品)	100
LINE	ライン通シ (付属品)	