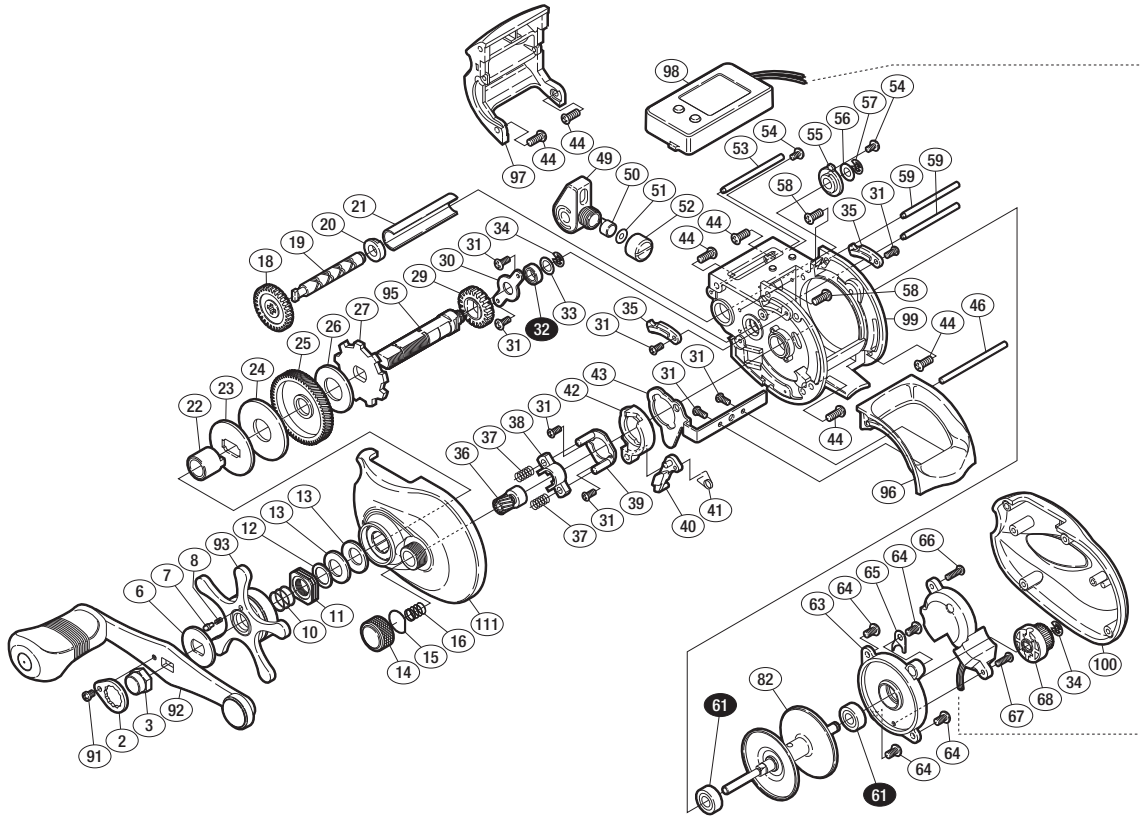


'10 SCクイックファイヤー小船 401 SA-RB

商品コード 5-RF60 0401

本体価格(税別) 17,900円

短縮コード **02454**



*白抜き番号はボールベアリングを示します。

調整座金類に関しましては、必ずしも分解図中の表現と一致しない場合がございますので、ご了承下さい。(商品により使用している場合とそうでない場合がございます。)

部品番号	部品名	本体価格(税別)
2	リテーナ	200
3	ハンドル固定ナット	200
6	スタードラッグ音出シ板	100
7	音出シピン	100
8	音出シバネ	100
10	スタードラッグバネ	200
11	スタードラッグナット	200
12	スタードラッグスベーター	50
13	メインギヤ座金	100
14	スプールドラッグツマミ	300
15	スプールドラッグ座金	50
16	スプールドラッグユルミ止メバネ	50
18	クロスギヤ	500
19	クロスギヤ軸	200
20	クロスギヤ受け	50
21	レベルwindパイプ	500
22	ローラークラッチインナーチューブ	500
23	スタードラッグ板	200
24	スタードラッグ座金	400
25	メインギヤ	2,000
26	スタードラッグ座金	200
27	ストッパーギヤ	500
29	クロスギヤ	200
30	メインギヤ軸固定板	200

部品番号	部品名	本体価格(税別)
31	固定ボルト	50
32	SARB (φ5×φ8×2.5)	1,200
33	座金	50
34	E形止メ輪 2.5	50
35	クラッチレバー棒カバー	200
36	ピニオンギヤ組	1,000
37	クラッチヨークバネ	50
38	クラッチヨーク	100
39	クラッチカム押サエ板	300
40	クラッチツメ	200
41	クラッチツメバネ	100
42	クラッチカム	200
43	クラッチプレート	200
44	固定ボルト	50
46	クラッチレバー棒	100
49	レベルwind組	500
50	クロスギヤピン	200
51	座金	50
52	レベルwind受け	100
53	レベルwind棒B	100
54	固定ボルト	50
55	クロスギヤ受け	50
56	座金	50
57	E形止メ輪 3	50

部品番号	部品名	本体価格(税別)
58	固定ボルト	50
59	レベルwind棒A	100
61	SARB (φ5×φ11×4)	1,200
63	本体B受け	800
64	固定ボルト	50
65	リード線固定座金	50
66	固定ボルト	50
67	固定ボルト	50
68	クロスギヤ組	400
82	スプール	2,500
91	固定ボルト	50
92	ハンドル組	1,500
93	スタードラッグ	1,000
95	メインギヤ軸	500
96	クラッチレバー	200
97	レベルwindガード	400
98	カウンターケース組	10,000
99	本体枠	3,000
100	本体B	1,000
111	本体A組	2,000
TRST	取扱説明書 (付属品)	400
BNKI	分解図 (付属品)	100
LINE	ライン通シ (付属品)	100