

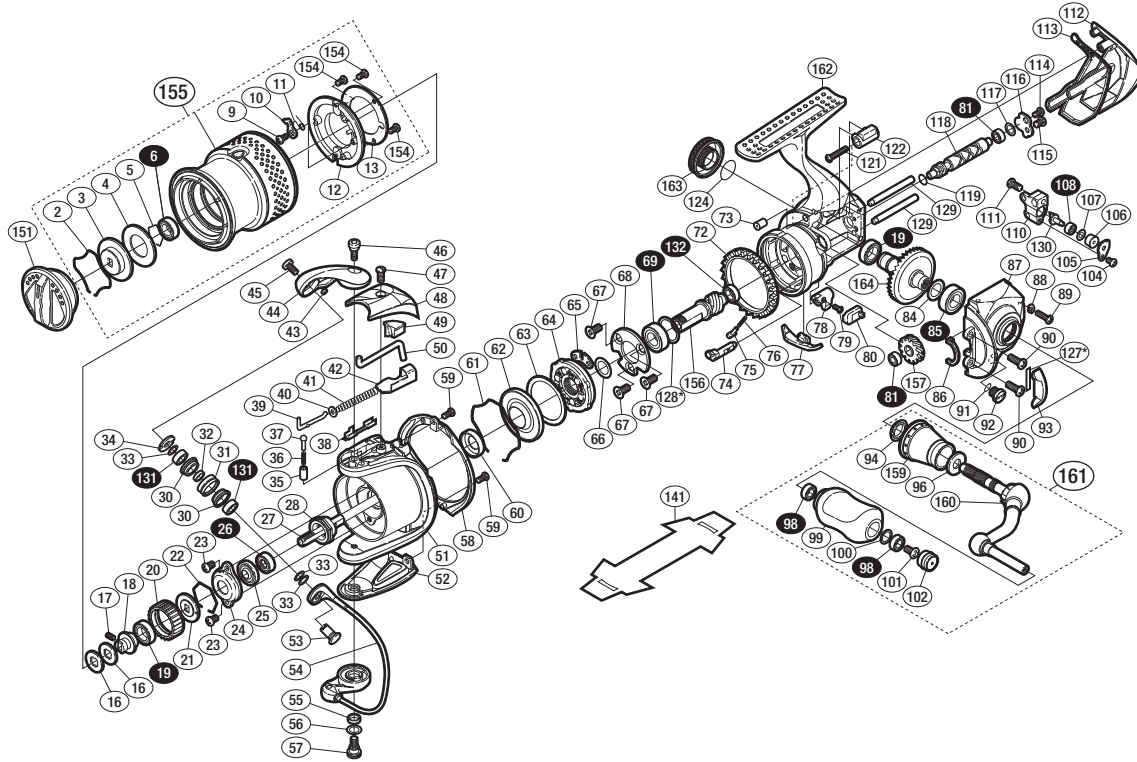
'10 ステラ C2500HGS



商品コード 5-SD83 D024

本体価格(税別) 74,000円

短縮コード **02429**



※白ヌキ番号はベアリングを示します。
 ※番号に*印の部品は仕様変更により追加されています。

調整座金類にしましては、必ずしも分解図中の表現と一致しない場合がございますので、ご了承ください。(商品により使用している場合とそうでない場合がございます。)

| 部品番号 | 部品名 | 本体価格(税別) |
|------|-----------------|----------|
| 2 | 抜ケ止メバネ | 100 |
| 3 | 小判座金 | 300 |
| 4 | ドラッグ座金 | 100 |
| 5 | ベアリング抜ケ止メ | 50 |
| 6 | SARB (φ6×φ10×3) | 1,200 |
| 9 | 固定ボルト | 50 |
| 10 | スプールピン | 100 |
| 11 | スプールピンバネ | 100 |
| 12 | スプールピンカバー | 100 |
| 13 | スプールピンカバー銚版 | 200 |
| 16 | スプール座金 | 50 |
| 17 | セットスクリュー (M2×5) | 100 |
| 18 | スプール軸ベアリングガイド | 500 |
| 19 | SARB (φ7×φ11×3) | 1,200 |
| 20 | ドラッグ音出シラチェット | 200 |
| 21 | スプール受ケ | 100 |
| 22 | ラチェットバネ | 100 |
| 23 | 固定ボルト | 200 |
| 24 | リテーナ | 100 |
| 25 | 回転枠ベアリングシール | 200 |
| 26 | 回転枠受ケカラー組 | 1,500 |
| 27 | スプール軸 | 1,500 |
| 28 | 回転枠ナット | 300 |
| 30 | アームローラーブッシュ | 50 |
| 31 | アームローラー | 1,000 |
| 32 | ローラーベアリングカラー | 200 |
| 33 | 座金 | 50 |
| 34 | アームローラー受ケ | 100 |
| 35 | 音出シバネカラー | 100 |
| 36 | 音出シバネ | 100 |
| 37 | 音出シピン | 100 |
| 38 | 内ゲリレバシート | 100 |
| 39 | アームバネガイド(A) | 100 |
| 40 | アームバネガイド(A)カラー | 100 |
| 41 | アームカムバネ | 100 |
| 42 | アームカムバネシート | 200 |
| 43 | アームローラー注油穴キャップ | 100 |
| 44 | アームカム | 500 |
| 45 | 固定ボルト | 200 |
| 46 | 固定ボルト | 200 |
| 47 | 固定ボルト | 200 |
| 48 | アームカムバネカバー | 1,000 |
| 49 | 内ゲリレバカバー | 100 |
| 50 | 内ゲリレバ | 200 |

| 部品番号 | 部品名 | 本体価格(税別) |
|------|------------------|----------|
| 51 | 回転枠 | 9,000 |
| 52 | 取付ケカムカバー | 1,500 |
| 53 | アーム固定軸 | 200 |
| 54 | ボールアーム組 | 3,000 |
| 55 | ボール取付ケカムカラー | 100 |
| 56 | 座金 | 50 |
| 57 | 固定ボルト | 300 |
| 58 | 回転枠ガード | 1,000 |
| 59 | 固定ボルト | 50 |
| 60 | 回転枠カラー | 200 |
| 61 | ローラークラッチシール抜ケ止メ | 100 |
| 62 | ローラークラッチシール | 200 |
| 63 | ローラークラッチアウトア座金 | 100 |
| 64 | ローラークラッチ組 | 1,000 |
| 65 | ローラークラッチ板 | 100 |
| 66 | 座金 | 50 |
| 67 | 固定ボルト | 100 |
| 68 | ベアリング押サエ板 | 200 |
| 69 | RSARB (φ7×φ13×4) | 1,200 |
| 72 | フリクションリング | 300 |
| 73 | 本体フランジシール | 200 |
| 74 | ストッパーカム | 300 |
| 75 | ストッパーバネガイド | 100 |
| 76 | クリックバネ | 100 |
| 77 | 内ゲリ当たり | 100 |
| 78 | ストッパーツマミ | 300 |
| 79 | 固定ボルト | 100 |
| 80 | ストッパーツマミカバー | 200 |
| 81 | SARB (φ3×φ6×2.5) | 1,200 |
| 84 | 座金 (φ7×φ10) | 50 |
| 85 | RSARB (φ7×φ13×4) | 1,200 |
| 86 | フタフランジシール | 200 |
| 87 | フタ | 5,000 |
| 88 | フタ固定ボルト座金 | 200 |
| 89 | 固定ボルト | 50 |
| 90 | 固定ボルト | 50 |
| 91 | Oリング | 100 |
| 92 | 注油穴キャップ | 500 |
| 93 | フリクションリングスペーサー | 200 |
| 94 | ハンドル軸シール | 200 |
| 96 | ハンドル座金 | 100 |
| 98 | SARB (φ4×φ7×2.5) | 1,200 |
| 99 | ハンドルニギリ | 2,000 |
| 100 | 座金 | 150 |

| 部品番号 | 部品名 | 本体価格(税別) |
|------|-------------------------|-------------|
| 101 | 固定ボルト | 50 |
| 102 | ハンドルキャップ | 300 |
| 104 | 固定ボルト | 50 |
| 105 | クロスギヤピン押サエ板 | 100 |
| 106 | クロスギヤピンカラー | 200 |
| 107 | 座金 | 50 |
| 108 | SARB (φ2×φ5×2.5) | 1,200 |
| 110 | 摺動子 | 500 |
| 111 | 固定ボルト | 50 |
| 112 | 本体ガード | 1,000 |
| 113 | 本体カバー | 100 |
| 114 | 固定ボルト | 50 |
| 115 | 固定ボルト | 50 |
| 116 | クロスギヤ軸カバー | 100 |
| 117 | 座金 | 50 |
| 118 | クロスギヤ軸 | 1,000 |
| 119 | クロスギヤ軸カラー | 200 |
| 121 | 固定ボルト | 50 |
| 122 | 本体ガードカラー | 200 |
| 124 | Oリング | 100 |
| 127 | フリクションリングスペーサーシート(調整用) | 50 |
| 128 | 座金 | 50 |
| 129 | 摺動子ガイド | 200 |
| 130 | ウォームシャフトピン | 300 |
| 131 | ボールベアリング (4×7×2.5 SARB) | 1,200 |
| 132 | ボールベアリング (5×8×2.5 SARB) | 1,200 |
| 151 | ドラッグツマミ組 | 9,000 |
| 154 | 固定ボルト | 50 |
| 155 | スプール組 | 12,000 |
| 156 | ヒニオンギヤ | 1,000 |
| 157 | クロスギヤ用ギヤ | 500 |
| 159 | ハンドル軸ツバ | 2,000 |
| 160 | ハンドル | 4,000 |
| 161 | ハンドル組 | 10,000 |
| 162 | 本体 | 15,000 |
| 163 | 防水キャップ | 1,500 |
| 164 | ドライブギヤ組 | 3,000 |
| 141 | 脚保護シート | (付属品) 200 |
| *F01 | リール袋 | (付属品) 1,000 |
| TRST | 取扱説明書 | (付属品) 200 |
| BNKI | 分解図 | (付属品) 100 |