

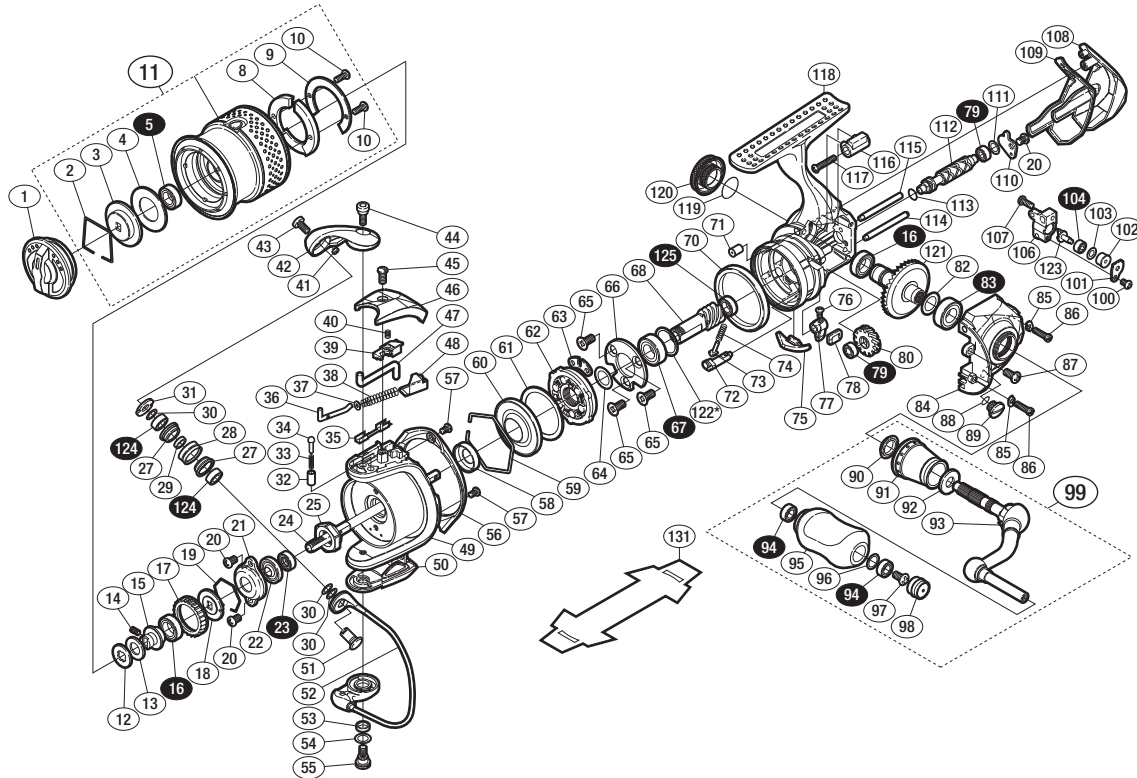
'10 ステラ 1000S



商品コード 5-SD83 B012

本体価格(税別) 73,000円

短縮コード 02425



※白ヌキ番号はベアリングを示します。

調整座金類にしましては、必ずしも分解図中の表現と一致しない場合がございますので、ご了承ください。(商品により使用している場合とそうでない場合がございます。)

部品番号	部品名	本体価格(税別)
1	ドラッグツマミ組	9,000
2	抜ケ止メバネ	100
3	小判座金	300
4	ドラッグ座金	100
5	SARB (φ6×φ10×3)	1,200
8	スプールピンカバー	200
9	スプールピンカバー銘版	200
10	固定ボルト	50
11	スプール組	11,000
12	スプール座金	50
13	スプール軸セットピン抜ケ止メ	100
14	セットスクリュー (M2×5)	100
15	スプール軸ベアリングガイド	500
16	SARB (φ7×φ11×3)	1,200
17	ドラッグ音出シラチェット	200
18	スプール受け	100
19	ラチェットバネ	100
20	固定ボルト	200
21	リテーナ	100
22	回転枠ベアリングシール	200
23	回転枠受けカラー組	1,500
24	スプール軸	1,500
25	回転枠ナット	300
27	アームローラーブッシュ	50
28	アームローラー	1,000
29	ローラーベアリングカラー	200
30	座金	50
31	アームローラー受け	100
32	音出シバネカラー	100
33	音出シバネ	100
34	音出シピン	100
35	内ゲリレバシート	100
36	アームバネガイド(A)	100
37	アームバネガイド(A)カラー	100
38	アームカムバネ	100
39	内ゲリレバカバー	100
40	内ゲリレバ押サエバネ	100
41	アームローラー注油穴キャップ	100
42	アームカム	500
43	固定ボルト	200
44	固定ボルト	200
45	固定ボルト	200

部品番号	部品名	本体価格(税別)
46	アームカムバネカバー	1,000
47	内ゲリレバ	300
48	アームカムバネシート	200
49	回転枠	9,000
50	取付ケカムカバー	1,500
51	アーム固定軸	200
52	ベールアーム組	3,000
53	ベール取付ケカムカラー	100
54	座金	50
55	固定ボルト	300
56	回転枠ガード	1,000
57	固定ボルト	100
58	回転枠カラー	200
59	ローラークラッチシール抜ケ止メ	100
60	ローラークラッチシール	200
61	ローラークラッチアウター座金	100
62	ローラークラッチ組	1,000
63	ローラークラッチ板	100
64	座金	50
65	固定ボルト	100
66	ベアリング押サエ板	200
67	RSARB (φ3×φ6×2.5)	1,200
68	ヒニオンギヤ	1,000
70	フリクションリング	300
71	本体ブランチシール	200
72	ストップバーカム	300
73	ストップバーバネガイド	100
74	クリックバネ	100
75	内ゲリ当たり	100
76	固定ボルト	100
77	ストップバーツマミ	300
78	ストップバーツマミカバー	200
79	SARB (φ3×φ6×2.5)	1,200
80	クロスギヤ用ギヤ	500
82	座金 (φ7×φ10)	50
83	RSARB (φ7×φ13×4)	1,200
84	フタ	5,000
85	フタ固定ボルト座金	200
86	固定ボルト	200
87	固定ボルト	200
88	Oリング	100
89	注油穴キャップ	500

部品番号	部品名	本体価格(税別)
90	ハンドル軸シール	200
91	ハンドル軸ツバ	2,000
92	ハンドル座金	100
93	ハンドル	4,000
94	SARB (φ4×φ7×2.5)	1,200
95	ハンドルニギリ	2,000
96	座金	150
97	固定ボルト	50
98	ハンドルキャップ	300
99	ハンドル組	10,000
100	固定ボルト	50
101	クロスギヤ軸押サエ板	50
102	クロスギヤ軸カラー	200
103	座金	50
104	SARB (φ2×φ5×2.5)	1,200
106	摺動子	500
107	固定ボルト	50
108	本体ガード	1,000
109	本体カバー	100
110	クロスギヤ軸カバー	100
111	座金	50
112	クロスギヤ軸	1,000
113	クロスギヤ軸カラー	200
114	摺動子ガイド(B)	200
115	摺動子ガイド(A)	200
116	本体ガードカラー	200
117	固定ボルト	50
118	本体	15,000
119	Oリング	100
120	防水キャップ	1,500
121	ドライブギヤ組	3,000
122	座金	50
123	ウォームシャフトピン	300
124	ボールベアリング (4×7×2.5 SARB)	1,200
125	ボールベアリング (5×8×2.5 SARB)	1,200
131	脚保護シート	(付属品) 200
*F01	リール袋	(付属品) 1,000
TRST	取扱説明書	(付属品) 200
BNKI	分解図	(付属品) 100