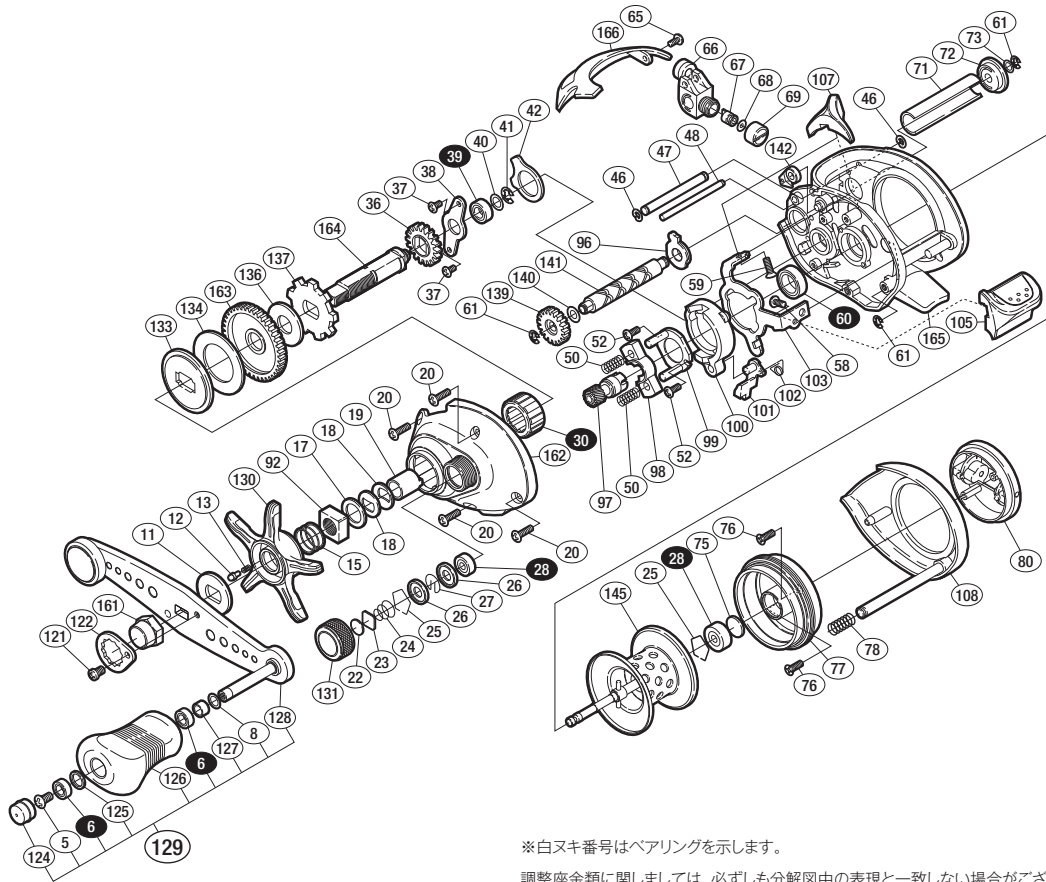


'09 バイオクラフト クイックファイヤー- 301XH タイプG S A-RB

商品コード 5-RF58 2301

本体価格(税別) 34,000円

短縮コード **02422**



*白スチ番号はベアリングを示します。

調整座金類に関しましては、必ずしも分解図中の表現と一致しない場合がございますので、ご了承下さい。(商品により使用している場合とそうでない場合がございます。)

部品番号	部品名	本体価格(税別)
5	固定ボルト	50
6	SARB(φ4×φ7×2.5)	1,200
8	座金	50
11	スタードラッグ音出シ板	100
12	音出シピン	100
13	音出シバネ	100
15	スタードラッグバネ	200
17	スタードラッグスパーサー	100
18	メインギヤ座金	100
19	インナーチューブ	500
20	固定ボルト	50
22	スプール軸当たりB	50
23	スプールドラッグ座金	50
24	スプールドラッグバネ	100
25	ベアリング抜け止め	50
26	スプール軸クリップホルダ	200
27	スプール軸クリップバネ	50
28	SARB(φ3×φ10×4)	1,200
30	ローラークラッチ	1,500
36	クロスギヤ	200
37	固定ボルト	50
38	メインギヤ軸固定板	200
39	SARB(φ5×φ8×2.5)	1,200
40	座金	50
41	E形止メ輪 2.5	50
42	レベルワインド棒押サエ板	100
46	クリセント止メ輪	50
47	ラインガード	100
48	レベルワインドガイド	300
50	クラッチヨークバネ	50

部品番号	部品名	本体価格(税別)
52	固定ボルト	50
58	固定ボルト	50
59	固定ボルト	50
60	SARB(φ8×φ12×3.5)	1,200
61	E形止メ輪 2	50
65	固定ボルト	50
66	レベルワインド組	500
67	クロスギヤピン	200
68	座金	50
69	レベルワインド受け	100
71	レベルワインドパイプ	500
72	クロスギヤ受け(B)	100
73	座金	50
75	スプール軸当たりB	50
76	固定ボルト	50
77	本体枠B受け	500
78	ダンパーバネ	100
80	ブレーキツマミ組	800
92	スタードラッグ固定ナット	200
96	クロスギヤ受け(A)	50
97	ビニオンギヤ	1,100
98	クラッチヨーク	200
99	クラッチカム押サエ板	300
100	クラッチカム	200
101	クラッチツメ	300
102	クラッチツメバネ	100
103	クラッチプレート	400
105	クラッチレバー	500
107	クラッチレバー(B)	500
108	本体B	2,000

部品番号	部品名	本体価格(税別)
121	固定ボルト	50
122	リテーナー	200
124	ハンドルキャップ	300
125	座金	100
126	ハンドルニギリ	1,000
127	ニギリ固定軸カラー	200
128	ハンドル	3,500
129	ハンドル組	8,000
130	スタードラッグ	700
131	スプールドラッグツマミ	200
133	スタードラッグ板	200
134	スタードラッグ座金	200
136	スタードラッグ座金	100
137	ストッパーギヤ	500
139	クロスギヤ	1,000
140	座金	50
141	クロスギヤ軸	1,000
142	ストッパーツメ組	200
145	スプール組	6,000
161	ハンドル固定ナット	200
162	本体A	2,000
163	メインギヤ	2,000
164	メインギヤ軸	500
165	本体枠組	5,000
166	サムレスト	2,000
*F01	リール袋 (付属品)	400
TRST	取扱説明書 (付属品)	100
BNKI	分解図 (付属品)	100
OIL1	バンタムオイル (付属品)	300