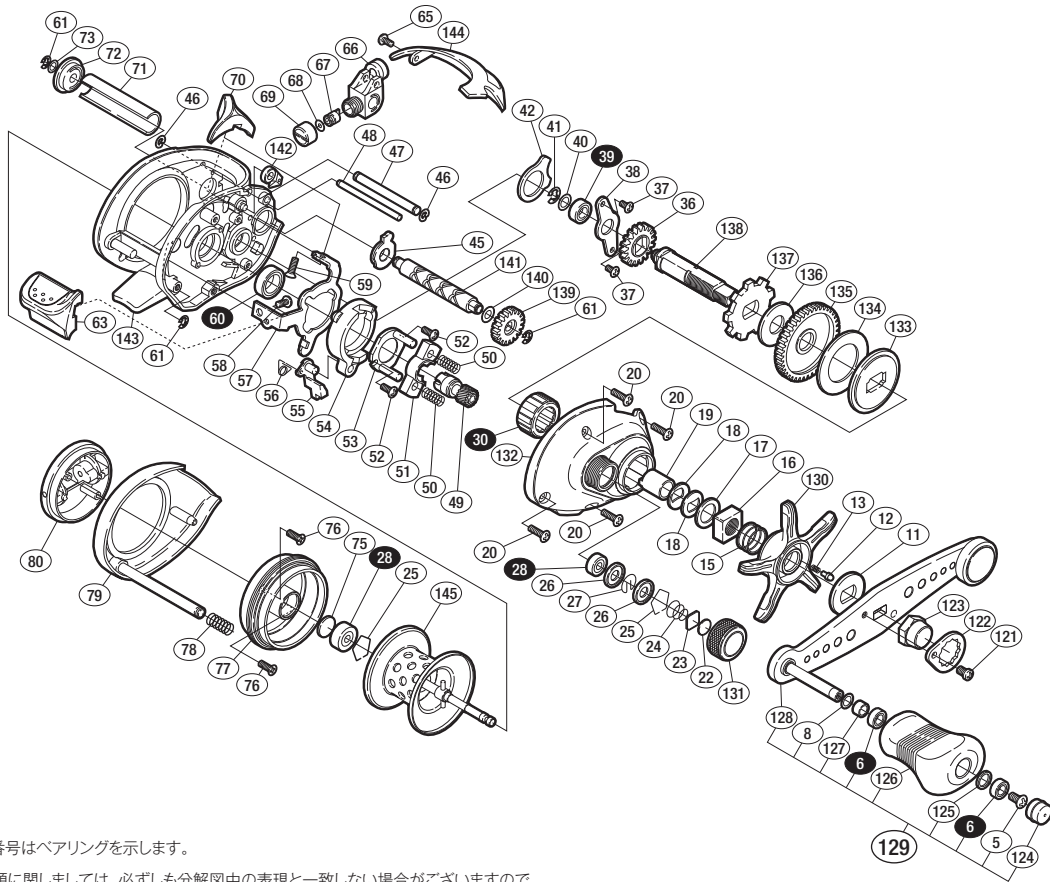


'09 バイオクラフト クイックファイヤー 300XH タイプG S A-RB

商品コード 5-RF58 2300

本体価格(税別) 34,000円

短縮コード 02421



*白ヌキ番号はベアリングを示します。

調整座金類に関しましては、必ずしも分解図中の表現と一致しない場合がございますので、ご了承ください。(商品により使用している場合とそうでない場合がございます。)

部品番号	部品名	本体価格(税別)
5	固定ボルト	50
6	SARB(φ4×φ7×2.5)	1,200
8	座金	50
11	スタードラッグ音出し板	100
12	音出しピン	100
13	音出しシバネ	100
15	スタードラッグバネ	200
16	スタードラッグ固定ナット	200
17	スタードラッグスペーサー	100
18	メインギヤ座金	100
19	インナーチューブ	500
20	固定ボルト	50
22	スプール軸当たりB	50
23	スプールドラッグ座金	50
24	スプールドラッグバネ	100
25	ベアリング抜ケ止メ	50
26	スプール軸クリップホルダ	200
27	スプール軸クリップバネ	50
28	SARB(φ3×φ10×4)	1,200
30	ローラークラッチ	1,500
36	クロスギヤ	200
37	固定ボルト	50
38	メインギヤ軸固定板	200
39	SARB(φ5×φ8×2.5)	1,200
40	座金	50
41	E形止メ輪 2.5	50
42	レベルwind棒押サエ板	100
45	クロスギヤ受ケ(A)	50
46	クリセント止メ輪	50
47	ラインガード	100

部品番号	部品名	本体価格(税別)
48	レベルwindガイド	300
49	ピニオンギヤ	1,100
50	クラッチヨークバネ	50
51	クラッチヨーク	200
52	固定ボルト	50
53	クラッチカム押サエ板	300
54	クラッチカム	200
55	クラッチツメ	300
56	クラッチツメバネ	100
57	クラッチプレート	400
58	固定ボルト	50
59	固定ボルト	50
60	SARB(φ8×φ12×3.5)	1,200
61	E形止メ輪 2	50
63	クラッチレバー	500
65	固定ボルト	50
66	レベルwind組	500
67	クロスギヤピン	200
68	座金	50
69	レベルwind受ケ	100
70	クラッチレバー(B)	500
71	レベルwindパイプ	500
72	クロスギヤ受ケ(B)	100
73	座金	50
75	スプール軸当たりB	50
76	固定ボルト	50
77	本体枠B受ケ	500
78	ダンパーバネ	100
79	本体B	2,000
80	ブレーキツマミ組	800

部品番号	部品名	本体価格(税別)
121	固定ボルト	50
122	リテーナー	200
123	ハンドル固定ナット	200
124	ハンドルキャップ	300
125	座金	100
126	ハンドルニギリ	1,000
127	ニギリ固定軸カラー	200
128	ハンドル	3,500
129	ハンドル組	8,000
130	スタードラッグ	700
131	スプールドラッグツマミ	200
132	本体A	2,000
133	スタードラッグ板	200
134	スタードラッグ座金	200
135	メインギヤ	2,000
136	スタードラッグ座金	100
137	ストッパーギヤ	500
138	メインギヤ軸	500
139	クロスギヤ	1,000
140	座金	50
141	クロスギヤ軸	1,000
142	ストッパーツメ組	200
143	本体枠組	5,000
144	サムレスト	2,000
145	スプール組	6,000
*F01	リール袋 (付属品)	400
TRST	取扱説明書 (付属品)	100
BNKI	分解図 (付属品)	100
OIL1	パンタムオイル (付属品)	300