

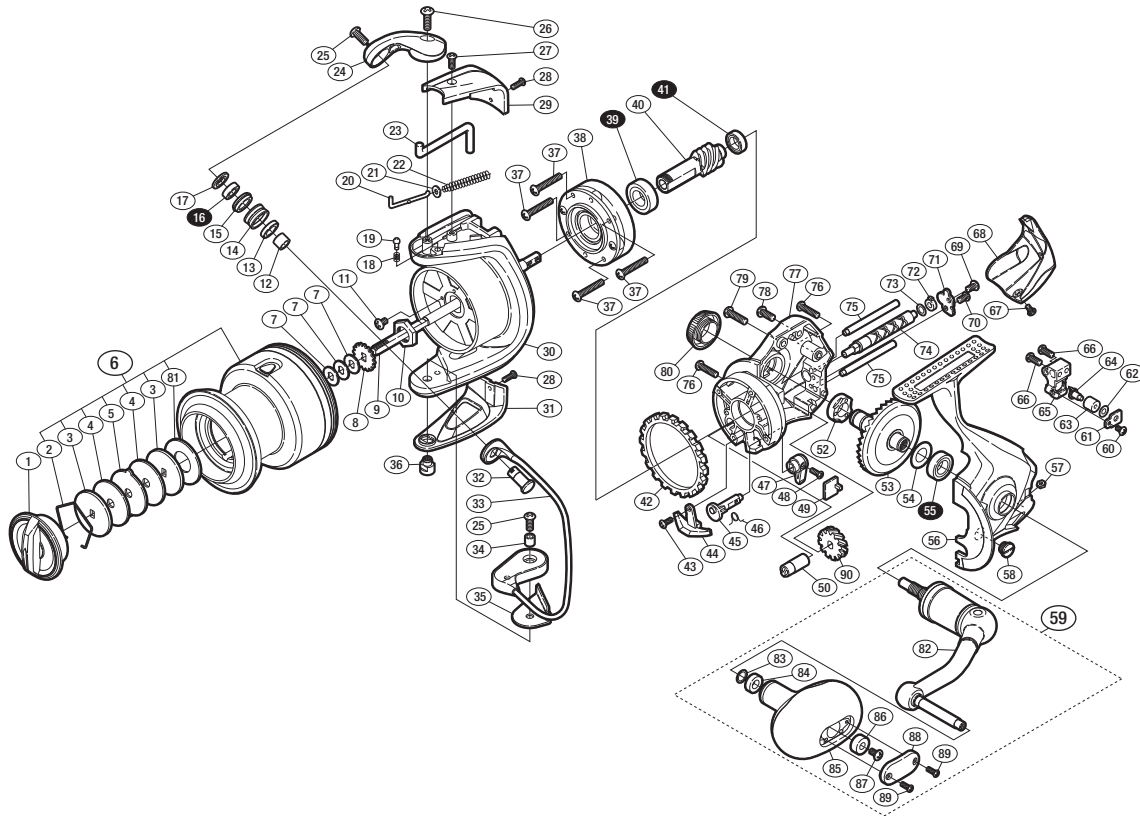
'09 アルテグラ 6000PG



商品コード 5-SD78 M064

本体価格(税別) 22,000円

短縮コード **02400**



※白スキ番号はベアリングを示します。

調整座金類にしましては、必ずしも分解図中の表現と一致しない場合がございますので、ご了承下さい。(商品により使用している場合とそうでない場合がございます。)

| 部品番号 | 部品名 | 本体価格(税別) |
|------|-----------------|----------|
| 1 | ドラグツマミ組 | 1,000 |
| 2 | 抜ケ止メバネ | 100 |
| 3 | 小判座金 | 50 |
| 4 | ドラグ座金 | 400 |
| 5 | 耳付座金 | 50 |
| 6 | スプール組 | 4,000 |
| 7 | スプール座金 | 50 |
| 8 | スプール受け | 50 |
| 9 | スプール軸 | 800 |
| 10 | 回転枠ナット | 100 |
| 11 | 固定ボルト | 50 |
| 12 | アームローラーベアリングカラー | 100 |
| 13 | アームローラーカラー | 100 |
| 14 | アームローラー | 500 |
| 15 | アームローラーブッシュ | 100 |
| 16 | ARB(φ5×φ9×3) | 1,200 |
| 17 | アームローラー座金 | 100 |
| 18 | 音出シバネ | 100 |
| 19 | 音出シピン | 100 |
| 20 | アームバネガイド(A) | 100 |
| 21 | アームバネガイド(A)カラー | 100 |
| 22 | アームカムバネ | 100 |
| 23 | 内ゲリレバー | 200 |
| 24 | アームカム | 500 |
| 25 | 固定ボルト | 100 |
| 26 | 固定ボルト | 50 |
| 27 | 固定ボルト | 50 |
| 28 | 固定ボルト | 50 |
| 29 | アームカムバネカバー | 500 |
| 30 | 回転枠 | 800 |
| 31 | ベール取付ケカバー | 500 |

| 部品番号 | 部品名 | 本体価格(税別) |
|------|---------------|----------|
| 32 | アーム固定軸 | 500 |
| 33 | ベールアーム組 | 2,000 |
| 34 | 固定ボルトカラー | 100 |
| 35 | ベール取付ケカムシート | 100 |
| 36 | 取付ケカム固定軸 | 300 |
| 37 | 固定ボルト | 50 |
| 38 | ローラークラッチ組 | 1,000 |
| 39 | ARB(φ9×φ17×5) | 1,200 |
| 40 | ピニオンギヤ | 800 |
| 41 | ARB(φ7×φ11×3) | 1,200 |
| 42 | フリクションリング | 300 |
| 43 | 固定ボルト | 50 |
| 44 | 内ゲリ当たり | 100 |
| 45 | ストッパーカム | 200 |
| 46 | クリックバネ | 100 |
| 47 | ストッパーツマミ | 200 |
| 48 | 固定ボルト | 50 |
| 49 | ストッパーツマミカバー | 200 |
| 50 | クロスギヤブッシュ(前) | 100 |
| 52 | マスターギヤ用ブッシュ | 100 |
| 53 | マスターギヤ | 1,000 |
| 54 | 座金(φ8×φ11) | 50 |
| 55 | ARB(φ8×φ14×4) | 1,200 |
| 56 | 脚付キフト | 2,500 |
| 57 | 固定ナット | 100 |
| 58 | 注油穴キャップ | 300 |
| 59 | ハンドル組 | 3,500 |
| 60 | 固定ボルト | 50 |
| 61 | クロスギヤビン押サエ板 | 100 |
| 62 | 座金 | 50 |
| 63 | クロスギヤビンカラー | 100 |

| 部品番号 | 部品名 | 本体価格(税別) |
|------|------------------|----------|
| 64 | クロスギヤビン | 500 |
| 65 | 摺動子 | 700 |
| 66 | 固定ボルト | 50 |
| 67 | 固定ボルト | 50 |
| 68 | 本体ガード | 800 |
| 69 | 固定ボルト | 50 |
| 70 | 固定ボルト | 50 |
| 71 | クロスギヤ軸カバー | 100 |
| 72 | クロスギヤブッシュ(後) | 100 |
| 73 | 座金 | 50 |
| 74 | クロスギヤ軸 | 500 |
| 75 | 摺動子ガイド | 100 |
| 76 | 固定ボルト | 50 |
| 77 | 脚無し本体 | 2,000 |
| 78 | 固定ボルト | 50 |
| 79 | 固定ボルト | 50 |
| 80 | 防水キャップ | 1,000 |
| 81 | ドラグ座金 | 400 |
| 82 | ハンドル | 2,500 |
| 83 | 座金 | 50 |
| 84 | ハンドルニギリブッシュ(A) | 100 |
| 85 | ハンドルニギリ | 1,500 |
| 86 | ハンドルニギリブッシュ(B) | 100 |
| 87 | 固定ボルト | 50 |
| 88 | ハンドルニギリ銘版 | 200 |
| 89 | 固定ボルト | 50 |
| 90 | ウォームシャフトギア | 500 |
| | | |
| | *F01 リール袋 (付属品) | 500 |
| | TRST 取扱説明書 (付属品) | 400 |
| | BNKI 分解図 (付属品) | 100 |