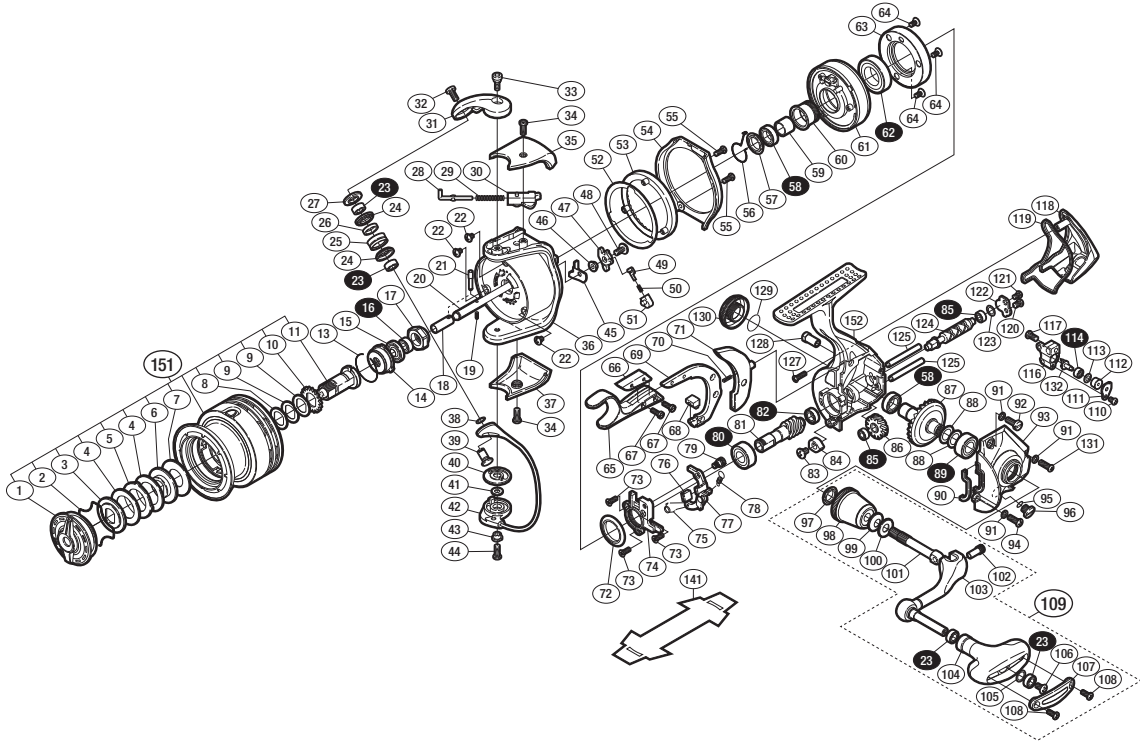


'09 BB-X テクニウムMg 2500DHG S A-RB

商品コード 5-SD79 E027

本体価格(税別) 84,000円

短縮コード **02391**



※白ヌキ番号はベアリングを示します。
 ※ブレーキベアリング止め輪を取り外す際には専用の工具が必要です。修理にてお預け下さい。
 調整座金類に関しては、必ずしも分解図中の表現と一致しない場合がございますので、ご了承下さい。
 (商品により使用している場合とそうでない場合がございます。)

部品番号	部品名	本体価格(税別)
1	ドラッグツマミ組	2,000
2	抜ケ止メバネ	100
3	小判座金	100
4	ドラッグ座金	400
5	耳付キ座金	500
6	小判座金	100
7	ドラッグ座金	400
8	スプール座金 (0.5t)	50
9	スプール座金 (0.25t)	50
10	スプール受け (A)	100
11	スプール受け (B)組	700
13	リテーナ固定バネ	50
14	リテーナ	100
15	回転枠ベアリングシール	200
16	SARB (φ4×φ8×3)	1,200
17	回転枠ナット	300
18	スプール受けカラー	300
19	スプールピン固定バネ	100
20	スプール軸	1,000
21	スプール受け固定ピン	100
22	固定ボルト	50
23	SARB (φ4×φ7×2.5)	1,200
24	アームローラーブッシュ	100
25	アームローラー	500
26	ローラーベアリングカラー	200
27	アームローラー受け	200
28	アームバネガイド (A)	100
29	アームカムバネ	100
30	アームバネガイド (B)	100
31	アームカム	300
32	固定ボルト	200
33	固定ボルト	200
34	固定ボルト	200
35	アームカムバネカバー	1,000
36	回転枠	8,000
37	取付ケカムカバー	400
38	座金	100
39	アーム固定軸	200
40	ベール取付ケカムシート	100
41	ベール取付ケカム固定軸板	100
42	ベールアーム組	4,000
43	固定ボルトカラー	100
44	固定ボルト	200
45	内ゲリレバーシート	100
46	内ゲリレバー座金	100
47	内ゲリレバー	100
48	固定ボルト	50

部品番号	部品名	本体価格(税別)
49	内ゲリバネガイド (A)	100
50	内ゲリレバーバネ	100
51	内ゲリバネガイド (B)	100
52	回転枠キヤシート	50
53	回転枠ギヤ	1,000
54	回転枠ガード	800
55	固定ボルト	100
56	ブレーキツメバネ	100
57	シール	200
58	SARB (φ7×φ11×3)	1,200
59	ヒニオンギヤカラー	100
60	ブレーキベアリング止め輪	500
61	ブレーキ板組	3,000
62	SARB (φ12×φ21×5)	1,500
63	ブレーキコア	1,000
64	固定ボルト	50
65	ブレーキレバー (A)	3,500
66	ブレーキレバー銘版	500
67	固定ボルト	200
68	ブレーキシュー	100
69	ブレーキレバー (B)	3,500
70	ブレーキレバーバネ	100
71	ブレーキレバーシート	500
72	ブレーキベアリングシール	200
73	固定ボルト	50
74	ベアリング押サエ板	2,000
75	ブレーキ切換エバネ	100
76	ブレーキシュー	50
77	ブレーキレバー板	500
78	セーフティブレーキツメバネ	50
79	レバー板固定軸	200
80	SARB (φ7×φ14×5)	1,200
81	ヒニオンギヤ	1,000
82	SARB (φ5×φ8×2.5)	1,200
83	固定ボルト	50
84	内ゲリ当タリ	100
85	SARB (φ3×φ6×2.5)	1,200
86	クロスギヤ用ギヤ	500
87	マスターギヤ	3,000
88	座金 (φ7×φ10)	50
89	SARB (φ7×φ13×4)	1,200
90	フタブランジシール	200
91	座金	100
92	固定ボルト	100
93	フタ	6,000
94	固定ボルト	50
95	Oリング	100

部品番号	部品名	本体価格(税別)
96	注油穴キャップ	300
97	ハンドル軸シール	200
98	ハンドル軸ツバ	2,000
99	サラバネ (DB-5H)	100
100	ハンドル座金	100
101	ハンドル軸	1,000
102	ハンドル軸ボルト	300
103	ハンドル	3,000
104	ハンドルニギリ	1,500
105	座金	50
106	固定ボルト	50
107	ハンドルニギリ銘版	300
108	固定ボルト	50
109	ハンドル組	9,000
110	固定ボルト	50
111	クロスギヤピン押サエ板	100
112	クロスギヤピンカラー	200
113	座金	50
114	SARB (φ2×φ5×2.5)	1,200
116	摺動子	500
117	固定ボルト	50
118	本体ガード	1,000
119	本体カバー	200
120	固定ボルト	50
121	固定ボルト	100
122	クロスギヤ軸カバー	50
123	座金	50
124	クロスギヤ軸	800
125	摺動子ガイド	200
127	固定ボルト	50
128	ブレーキレバー固定軸	300
129	Oリング	100
130	防水キャップ	1,800
131	固定ボルト	50
132	ウォームシャフトピン	300
151	スプール組	10,000
152	本体	15,000
141	脚保護シート	(付属品) 200
*F01	リール袋	(付属品) 1,000
TRST	取扱説明書	(付属品) 400
BNKI	分解図	(付属品) 100
STMK	下巻キゲージ	(付属品) 100
AC01	脚調整シート	(付属品) 100
AC02	号数シール	(付属品) 200