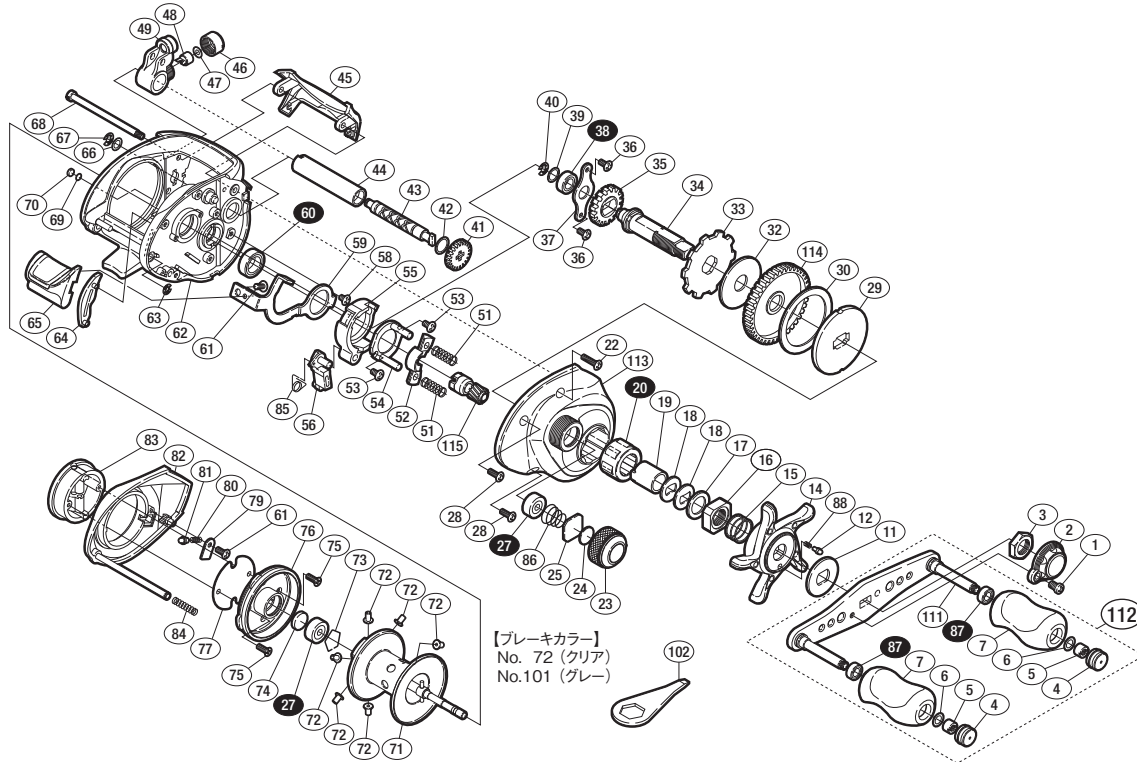


'09 スコーピオンXT 1500-7 SA-RB

商品コード 5-RH60 2000

本体価格(税別) 26,300円

短縮コード **02383**



※白スキ番号はベアリングを示します。

調整座金類にしましては、必ずしも分解図中の表現と一致しない場合がございますので、ご了承ください。(商品により使用している場合とそうでない場合がございます。)

部品番号	部品名	本体価格(税別)
1	固定ボルト	50
2	リテーナー	300
3	ハンドル固定ナット	200
4	ハンドルキャップ	300
5	ニギリ固定ナット	100
6	座金	50
7	ハンドルニギリ	1,000
11	スタードラッグ音出シ板	100
12	音出シピン	100
14	スタードラッグ	600
15	スタードラッグバネ	200
16	スタードラッグ固定ナット	200
17	スタードラッグスベーター	100
18	メインギヤ座金	100
19	ローラークラッチインナーチューブ	500
20	ローラークラッチベアリング	1,500
22	固定ボルト	50
23	スプールドラッグツマミ	800
24	スプールドラッグ座金	50
25	スプールドラッグ座金	50
27	SARB(φ3×φ10×4)	1,200
28	固定ボルト	50
29	スタードラッグ板	300
30	スタードラッグ座金	300
32	スタードラッグ座金	300
33	ストッパギヤ	500
34	メインギヤ軸	800
35	クロスギヤ	200
36	固定ボルト	50
37	メインギヤ軸固定板	200
38	RSARB(φ5×φ9×3)	1,200

部品番号	部品名	本体価格(税別)
39	座金	50
40	E形止メ輪 2.5	50
41	クロスギヤ	200
42	座金	50
43	クロスギヤ軸	1,000
44	レベルwindパイプ	100
45	レベルwindガード	500
46	レベルwind受け	100
47	座金	50
48	クロスギヤピン	200
49	レベルwind組	800
51	クラッチヨークバネ	50
52	クラッチヨーク	200
53	固定ボルト	50
54	クラッチカム押サエ板	200
55	クラッチカム	200
56	クラッチツメ	300
58	固定ボルト	50
59	クラッチプレート	400
60	ARB(φ8×φ12×3.5)	1,200
61	固定ボルト	50
62	本体枠	4,500
63	E形止メ輪 1.5	50
64	クラッチレバー受け(B)	100
65	クラッチレバー	500
66	座金	50
67	E形止メ輪 2	50
68	レベルwindガイド	300
69	座金	50
70	本体枠当たり座金	50
71	スプール組	4,000

部品番号	部品名	本体価格(税別)
72	ブレーキカラー(クリア)	100
73	ベアリング抜ケ止メ	50
74	スプール軸当たりB	50
75	固定ボルト	50
76	本体枠B受け組	1,200
77	ブレーキツマミ調整座金	100
79	音出シピン固定板	50
80	音出シバネ	50
81	音出シピン	100
82	本体B	1,000
83	ブレーキツマミ組	800
84	ダンパーバネ	50
85	クラッチツメバネ	100
86	メカニカルブレーキキュル止メバネ	100
87	ボールベアリング(4×7×2.5 SARB)	1,200
88	音出シバネ	100
111	ハンドル	2,000
112	ハンドル組	6,000
113	本体A	2,000
114	メインギヤ	2,000
115	ピニオンギヤ	1,000
101	ブレーキカラー(グレー)	(付属品) 100
102	リールレンチ	(付属品) 200
*F01	リール袋	(付属品) 400
TRST	取扱説明書	(付属品) 100
BNKI	分解図	(付属品) 100
OIL1	バンタムオイル	(付属品) 300