

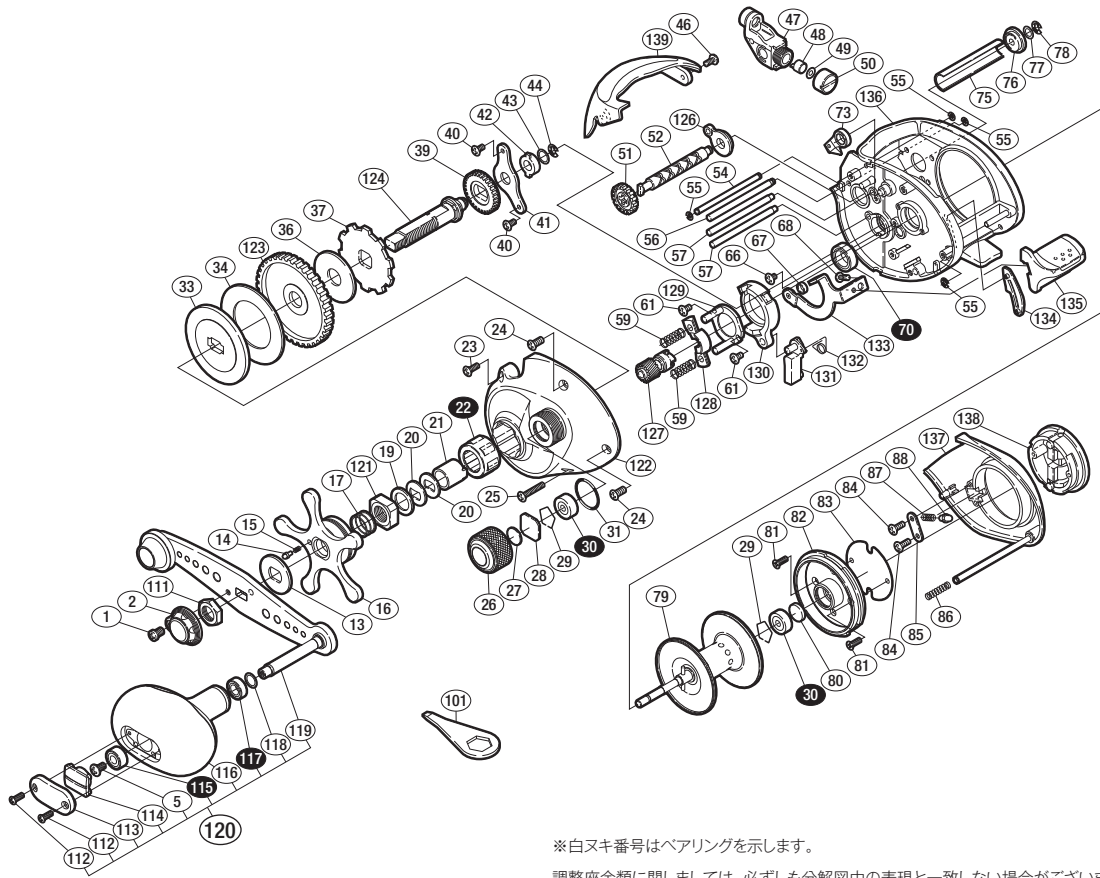
## '09 クラド 301 タイプJ



商品コード 5-RH55 0301

本体価格(税別) 35,700円

短縮コード **02376**



※白スキ番号はベアリングを示します。

調整座金類に関しましては、必ずしも分解図中の表現と一致しない場合がございますので、ご了承下さい。(商品により使用している場合とそうでない場合がございます。)

部品番号	部品名	本体価格(税別)
1	固定ボルト	50
2	リテーナー	500
5	固定ボルト	50
13	スタードラッグ音出シ板	100
14	音出シピン	100
15	音出シバネ	100
16	スタードラッグ組	2,000
17	スタードラッグバネ	200
19	スタードラッグスベーター	50
20	メインギヤ座金	100
21	インナーチューブ	500
22	ローラークラッチ	1,500
23	固定ボルト	50
24	固定ボルト	50
25	固定ボルト	50
26	スプールドラッグツマミ	1,000
27	スプールドラッグ座金	50
28	スプールドラッグ座金	50
29	ベアリング抜ケ止メ	50
30	SARB(φ3×φ10×4)	1,200
31	Oリング	100
33	スタードラッグ板	300
34	スタードラッグ座金	500
36	スタードラッグ座金	200
37	ストッパーギヤ	500
39	クロスギヤ	100
40	固定ボルト	50
41	メインギヤ軸固定板	100
42	メインギヤ軸ブッシュ	100
43	座金	50
44	E形止メ輪 2.5	50
46	固定ボルト	50
47	レベルwind組	800

部品番号	部品名	本体価格(税別)
48	クロスギヤピン	200
49	座金	50
50	レベルwind受ケ	100
51	クロスギヤ	500
52	クロスギヤ軸	500
54	ラインガード	200
55	E形止メ輪 1.5	50
56	レベルwindガイド	200
57	レベルwind棒	200
59	クラッチヨークバネ	50
61	固定ボルト	50
66	固定ボルト	50
67	クラッチプレート軸受ケ	100
68	固定ボルト	50
70	SARB(φ8×φ12×3.5)	1,200
73	ストッパーツマミ組	300
75	レベルwindハイブ	200
76	クロスギヤ受ケ(B)	100
77	座金	50
78	E形止メ輪 2	50
79	スプール組	6,000
80	スプール軸当たりB	50
81	固定ボルト	50
82	本体枠B受ケ	2,000
83	ブレーキツマミ調整座金	50
84	固定ボルト	50
85	音出シピン固定板	100
86	ダンパーバネ	50
87	音出シバネ	100
88	音出シピン	100
111	ハンドル固定ナット	100
112	固定ボルト	50
113	ハンドルニギリ銘版	300

部品番号	部品名	本体価格(税別)
114	ハンドルキャップ	200
115	SARB(φ4×φ9×4)	1,200
116	ハンドルニギリ	2,000
117	SARB(φ5×φ9×3)	1,200
118	座金	50
119	ハンドル	3,000
120	ハンドル組	6,000
121	スタードラッグ固定ナット	200
122	本体A	3,000
123	メインギヤ	2,200
124	メインギヤ軸	1,000
126	クロスギヤ受ケ(A)	200
127	ピニオンギヤ	1,100
128	クラッチヨーク	100
129	クラッチカム押サエ板	300
130	クラッチカム	200
131	クラッチツメ	500
132	クラッチツメバネ	100
133	クラッチプレート	300
134	クラッチレバー受ケ(B)	200
135	クラッチレバー	100
136	本体枠	6,000
137	本体B	2,000
138	ブレーキツマミ組	1,000
139	サムレスト	1,000
101	リールレンチ	(付属品) 200
*F01	リール袋	(付属品) 800
TRST	取扱説明書	(付属品) 100
BNKI	分解図	(付属品) 100
OIL1	パンタムオイル	(付属品) 300