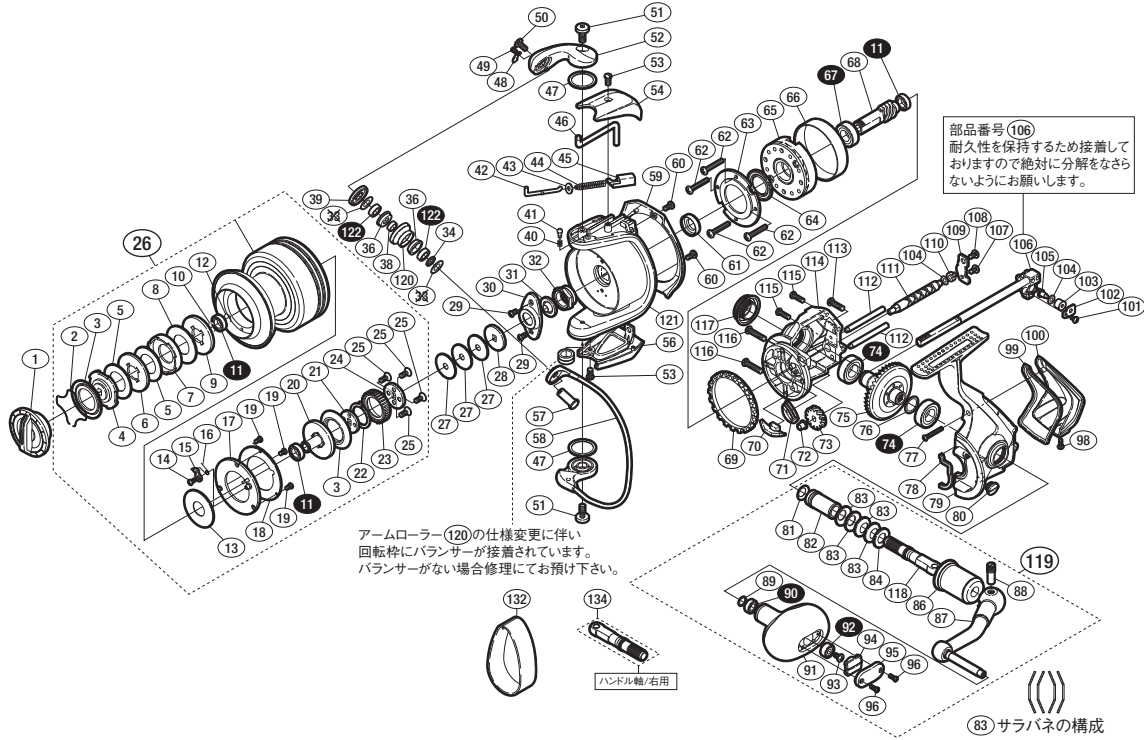


本体価格(税別) 68,300円

短縮コード **02330**



※白ヌキ番号はベアリングを示します。

※番号に×印の部品は仕様変更後の機種には使用されていません。

調整座金類に関しましては、必ずしも分解図中の表現と一致しない場合がございますので、ご了承下さい。(商品により使用している場合とそうでない場合がございます。)

部 品 号	部 品 名	本体価格 (税別)
1	ドラッグツマミ組	2,000
2	抜ケ止メバネ	100
3	防水シール	200
4	小判座金	800
5	ドラッグ座金	1,000
6	耳付座金	200
7	小判座金	800
8	ドラッグ座金	1,000
9	耳付座金	300
10	Oリング	50
11	SARB (φ7×φ11×3)	1,200
12	スプールベアリング止メ	50
13	ドラッグ座金	1,000
14	固定ボルト	50
15	スプールピン	100
16	ドラッグクリックバネ	100
17	スプールピンカバー	100
18	スプールピンカバー-銘版	500
19	固定ボルト	50
20	スプール軸ベアリングガイド	1,000
21	スプール受ケ(A)	200
22	ラチェットバネ	100
23	ドラッグ音出シラチェット	200
24	スプール受ケ(B)	300
25	固定ボルト	50
26	スプール組	14,000
27	スプール座金	100
28	スプール受ケ(C)	100
29	固定ボルト	50
30	リテーナ	100
31	回転枠ベアリングシール	200
32	回転枠ナット	800
34	アーム固定軸カラー	300
36	アームローラー-プッシュ	100
38	ローラーベアリングカラー	300
39	アームローラー受ケ	500
40	音出シバネ	100
41	音出シピン	100
42	アームバネガイド(A)	100
43	アームバネガイド(A)カラー	100
44	アームカムバネ	100

部 品 号	部 品 名	本体価格 (税別)
45	アームカムバネシート	200
46	内ゲリレバー	300
47	座金	100
48	固定ボルトリテーナ	200
49	固定ボルトユル止メ	300
50	固定ボルト	500
51	固定ボルト	500
52	アームカム	3,000
53	固定ボルト	200
54	アームカムバネカバー	500
56	取付ケカムカバー	500
57	アーム固定軸	500
58	ベールアーム組	3,500
59	回転枠ガード	800
60	固定ボルト	200
61	回転枠カラー	300
62	固定ボルト	50
63	ローラークランチシールカバー	200
64	ローラークランチシール	200
65	ローラークランチ組	1,000
66	ローラークランチリング	300
67	SARB (φ9×φ17×5)	1,200
68	ピニオンギヤ	1,500
69	フリクションリング	300
70	内ゲリ当たり	100
71	ローラークランチガイドシール	200
72	クロスギヤプッシュ(前)	100
73	クロスギヤ用ギヤ	500
74	SARB (φ10×φ19×5)	1,200
75	マスターギヤ組	3,500
76	座金 (φ10×φ15)	50
77	固定ボルト	50
78	フタフランジシール	200
79	脚付キフタ	8,000
80	注油穴キャップ	100
81	ハンドル軸シール	200
82	ハンドル軸ツバ(A)	800
83	サラバネ(DB-8H)	100
84	ハンドル軸座金	100
86	ハンドル軸ツバ(B)	1,000
87	ハンドル	4,000

部 品 号	部 品 名	本体価格 (税別)
88	ハンドル軸ボルト	300
89	座金	50
90	SARB (φ5×φ9×3)	1,200
91	ハンドルニギリ	2,000
92	SARB (φ4×φ9×4)	1,200
93	固定ボルト	50
94	ハンドルキャップ	200
95	ハンドルニギリ銘版	300
96	固定ボルト	50
98	固定ボルト	100
99	本体カバー	200
100	本体ガード	1,000
101	固定ボルト	50
102	クロスギヤピン押サエ板	100
103	クロスギヤピンカラー	200
104	座金	50
105	クロスギヤピン	500
106	スプール軸組	2,000
107	固定ボルト	50
108	固定ボルト	50
109	クロスギヤ軸カバー	100
110	クロスギヤプッシュ(後)	100
111	クロスギヤ軸	1,000
112	摺動子ガイド	100
113	固定ボルト	50
114	脚無し本体	3,000
115	固定ボルト	50
116	固定ボルト	50
117	防水キャップ	1,000
118	ハンドル軸(左ハンドル専用)	800
119	ハンドル組	9,000
120	アームローラー	800
121	回転枠	6,000
122	ボールベアリング(5×8×2.5 SARB)	1,200
132	糸止メベルト (付属品)	500
134	ハンドル軸(右ハンドル専用) (付属品)	800
*F01	リール袋 (付属品)	1,000
TRST	取扱説明書 (付属品)	400
BNKI	分解図 (付属品)	100