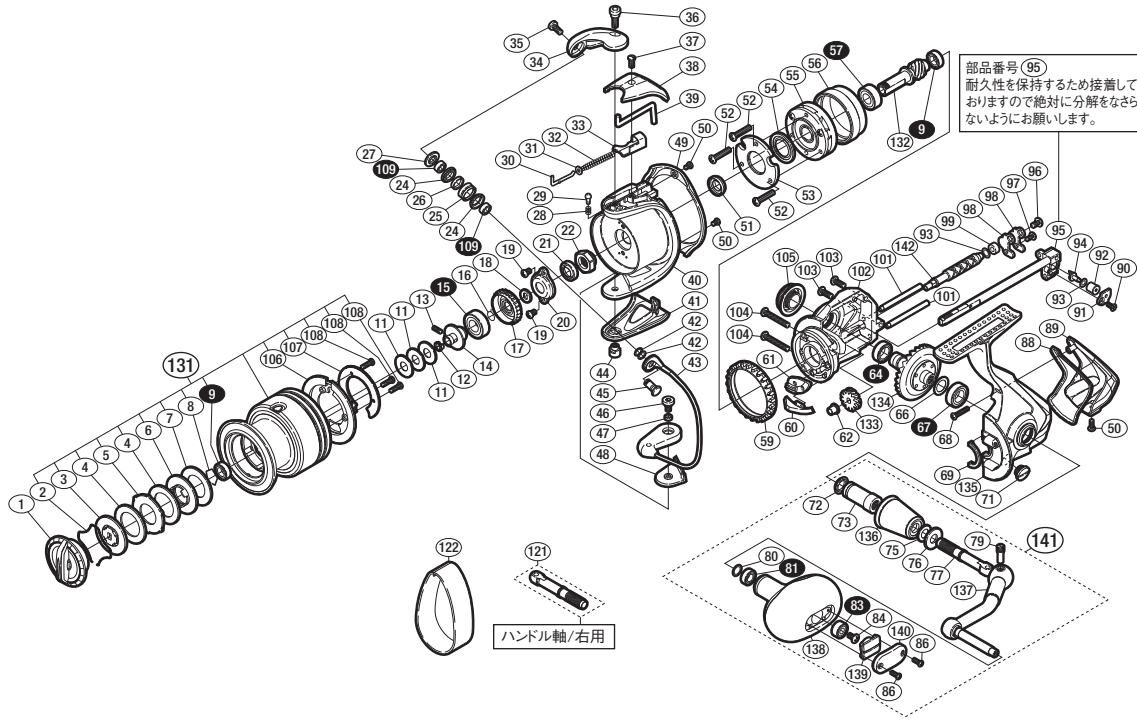


本体価格(税別) 49,400円

短縮コード **02325**



※白スキ番号はベアリングを示します。

調整座金類に関しては、必ずしも分解図中の表現と一致しない場合がございますので、ご了承ください。(商品により使用している場合とそうでない場合がございます。)

部品番号	部品名	本体価格(税別)
1	ドラッグツマミ組	2,000
2	抜け止めバネ	100
3	小判座金	800
4	ドラッグ座金	100
5	耳付座金	500
6	小判座金	300
7	ドラッグ座金	100
8	ベアリング抜け止め	50
9	SARB (φ6×φ10×3)	1,200
11	スプール座金	50
12	ベアリングガイドスペーサー	100
13	セットスクリュー (M2×5)	100
14	スプール軸ベアリングガイド	500
15	SARB (φ8×φ16×5)	1,200
16	ラチェットバネ	100
17	ドラッグ音出シラチェット	200
18	スプール受け	100
19	固定ボルト	50
20	リテーナ	100
21	回転軸ベアリングシール	200
22	回転軸ナット	500
24	アームローラーブッシュ	100
25	アームローラー	500
26	ローラーベアリングカラー	200
27	アームローラー受け	200
28	音出シバネ	100
29	音出シピン	100
30	アームバネガイド(A)	100
31	アームバネガイド(A)カラー	100
32	アームカムバネ	100
33	アームカムバネシート	200
34	アームカム	2,000
35	固定ボルト	200
36	固定ボルト	200
37	固定ボルト	200
38	アームカムバネカバー	1,000
39	内ゲリレバー	200
40	回転軸	6,000
41	ベール取付ケカバー	1,500

部品番号	部品名	本体価格(税別)
42	座金	50
43	ベールアーム組	3,000
44	取付ケカム固定軸	300
45	アーム固定軸	200
46	固定ボルト	300
47	固定ボルトカラー	200
48	ベール取付ケカムシート	200
49	回転軸ガード	1,000
50	固定ボルト	100
51	回転軸カラー	200
52	固定ボルト	50
53	ローラークラッチシールカバー	200
54	ローラークラッチシール	200
55	ローラークラッチ組	1,000
56	ローラークラッチリング	300
57	SARB (φ7×φ14×5)	1,200
59	フリクションリング	300
60	内ゲリ当たり	100
61	ローラークラッチガイドシール	200
62	クロスギヤブッシュ(前)	100
64	SARB (φ8×φ12×3.5)	1,200
66	座金 (φ8×φ11)	50
67	SARB (φ8×φ14×4)	1,200
68	固定ボルト	50
69	フタフランジシール	200
71	注油穴キャップ	100
72	ハンドル軸シール	200
73	ハンドル軸ツバ(B)	800
75	ハンドル軸ユルミ止め座金	100
76	ハンドル座金	100
77	ハンドル軸(左ハンドル専用)	800
79	ハンドル軸ボルト	300
80	座金	50
81	SARB (φ5×φ9×3)	1,200
83	SARB (φ4×φ9×4)	1,200
84	固定ボルト	50
86	固定ボルト	50
88	本体カバー	200
89	本体ガード	1,000

部品番号	部品名	本体価格(税別)
90	固定ボルト	50
91	クロスギヤピン押サエ板	300
92	クロスギヤピンカラー	200
93	座金	50
94	クロスギヤピン	300
95	スプール軸組	2,000
96	固定ボルト	50
97	固定ボルト	50
98	クロスギヤ軸カバー	100
99	クロスギヤブッシュ	100
101	摺動子ガイド	100
102	脚無シ本体	2,000
103	固定ボルト	50
104	固定ボルト	100
105	防水キャップ	1,000
106	スプールピンカバー	200
107	スプールピンカバー銘版	200
108	固定ボルト	50
109	ボールベアリング (4×7×2.5 SARB)	1,200
131	スプール組	8,000
132	ピニオンギヤ	1,500
133	クロスギヤ用ギヤ	500
134	マスターギヤ組	3,500
135	脚付キフタ	7,000
136	ハンドル軸ツバ(A)	800
137	ハンドル	2,000
138	ハンドルニギリ	2,000
139	ハンドルキャップ	200
140	ハンドルニギリ銘版	300
141	ハンドル組	8,000
142	クロスギヤ軸	1,000
121	ハンドル軸(右ハンドル専用)	(付属品) 800
122	糸止めメルト	(付属品) 500
*F01	リール袋	(付属品) 1,000
TRST	取扱説明書	(付属品) 400
BNKI	分解図	(付属品) 100