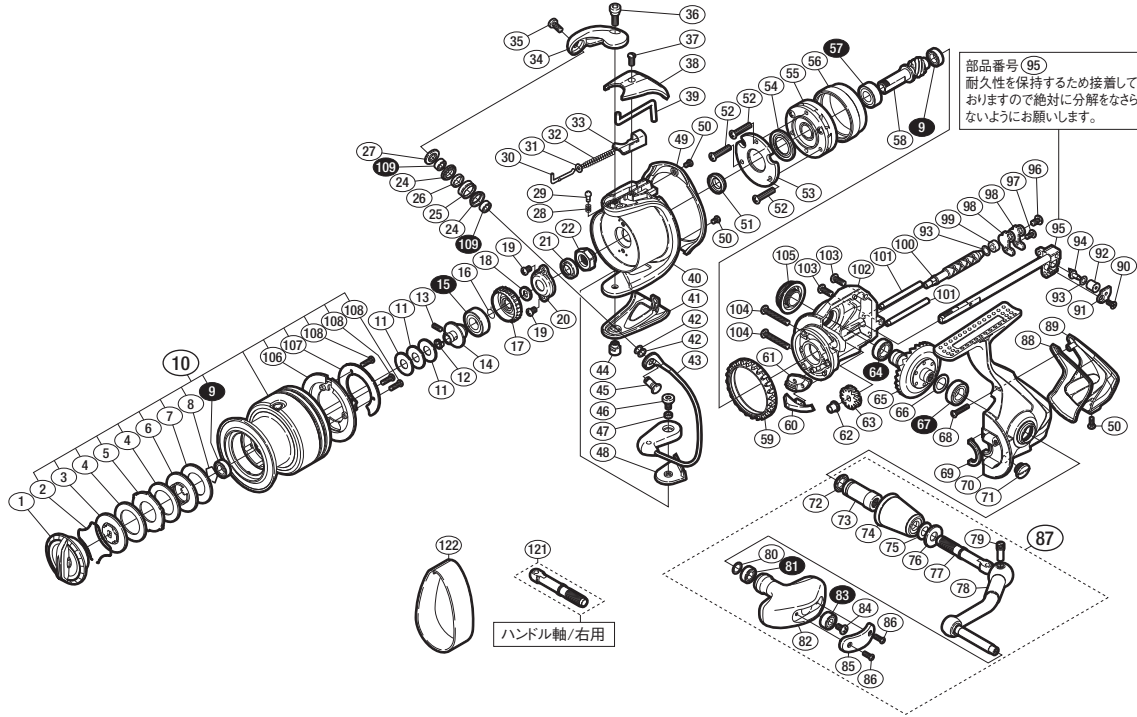


本体価格(税別) 49,400円

短縮コード **02324**



※白ヌキ番号はベアリングを示します。

調整座金類に関しては、必ずしも分解図中の表現と一致しない場合がございますので、ご了承ください。(商品により使用している場合とそうでない場合がございます。)

部品番号	部品名	本体価格(税別)
1	ドラッグツマミ組	2,000
2	抜ケ止メバネ	100
3	小判座金	800
4	ドラッグ座金	100
5	耳付座金	500
6	小判座金	300
7	ドラッグ座金	100
8	ベアリング抜ケ止メ	50
9	SARB (φ6×φ10×3)	1,200
10	スプール組	8,000
11	スプール座金	50
12	ベアリングガイドスペーサー	100
13	セットスクリュー (M2×5)	100
14	スプール軸ベアリングガイド	500
15	SARB (φ8×φ16×5)	1,200
16	ラatchetバネ	100
17	ドラッグ音出シラatchet	200
18	スプール受ケ	100
19	固定ボルト	50
20	リテーナ	100
21	回転枠ベアリングシール	200
22	回転枠ナット	500
24	アームローラーブッシュ	100
25	アームローラー	500
26	ローラーベアリングカラー	200
27	アームローラー受ケ	200
28	音出シバネ	100
29	音出シピン	100
30	アームバネガイド(A)	100
31	アームバネガイド(A)カラー	100
32	アームカムバネ	100
33	アームカムバネシート	200
34	アームカム	2,000
35	固定ボルト	200
36	固定ボルト	200
37	固定ボルト	200
38	アームカムバネカバー	1,000
39	内ゲリレバー	200
40	回転枠	6,000

部品番号	部品名	本体価格(税別)
41	ベール取付ケカバー	1,500
42	座金	50
43	ベールアーム組	3,000
44	取付ケカム固定軸	300
45	アーム固定軸	200
46	固定ボルト	300
47	固定ボルトカラー	200
48	ベール取付ケカムシート	200
49	回転枠ガード	1,000
50	固定ボルト	100
51	回転枠カラー	200
52	固定ボルト	50
53	ローラークラッチシールカバー	200
54	ローラークラッチシール	200
55	ローラークラッチ組	1,000
56	ローラークラッチリング	300
57	SARB (φ7×φ14×5)	1,200
58	ヒニオンギヤ	1,500
59	フリクションリング	300
60	内ゲリ当たり	100
61	ローラークラッチガイドシール	200
62	クロスギヤブッシュ(前)	100
63	クロスギヤ用ギヤ	500
64	SARB (φ8×φ12×3.5)	1,200
65	マスターギヤ組	3,500
66	座金(φ8×φ11)	50
67	SARB (φ8×φ14×4)	1,200
68	固定ボルト	50
69	フタフランジシール	200
70	脚付キフタ	7,000
71	注油穴キャップ	100
72	ハンドル軸シール	200
73	ハンドル軸ツバ(B)	800
74	ハンドル軸ツバ(A)	800
75	ハンドル軸ユルミ止メ座金	100
76	ハンドル座金	100
77	ハンドル軸(左ハンドル専用)	800
78	ハンドル	2,000
79	ハンドル軸ボルト	300

部品番号	部品名	本体価格(税別)
80	座金	50
81	SARB (φ5×φ9×3)	1,200
82	ハンドルニギリ	2,000
83	SARB (φ4×φ9×4)	1,200
84	固定ボルト	50
85	ハンドルニギリ銘版	200
86	固定ボルト	50
87	ハンドル組	8,000
88	本体カバー	200
89	本体ガード	1,000
90	固定ボルト	50
91	クロスギヤピン押サエ板	300
92	クロスギヤピンカラー	200
93	座金	50
94	クロスギヤピン	300
95	スプール軸組	2,000
96	固定ボルト	50
97	固定ボルト	50
98	クロスギヤ軸カバー	100
99	クロスギヤブッシュ	100
100	クロスギヤ軸	1,000
101	摺動子ガイド	100
102	脚無し本体	2,000
103	固定ボルト	50
104	固定ボルト	100
105	防水キャップ	1,000
106	スプールピンカバー	200
107	スプールピンカバー銘版	200
108	固定ボルト	50
109	ボールベアリング(4×7×2.5 SARB)	1,200
121	ハンドル軸(右ハンドル専用)	(付属品) 800
122	糸止メベルト	(付属品) 500
*F01	リール袋	(付属品) 1,000
TRST	取扱説明書	(付属品) 400
BNKI	分解図	(付属品) 100