

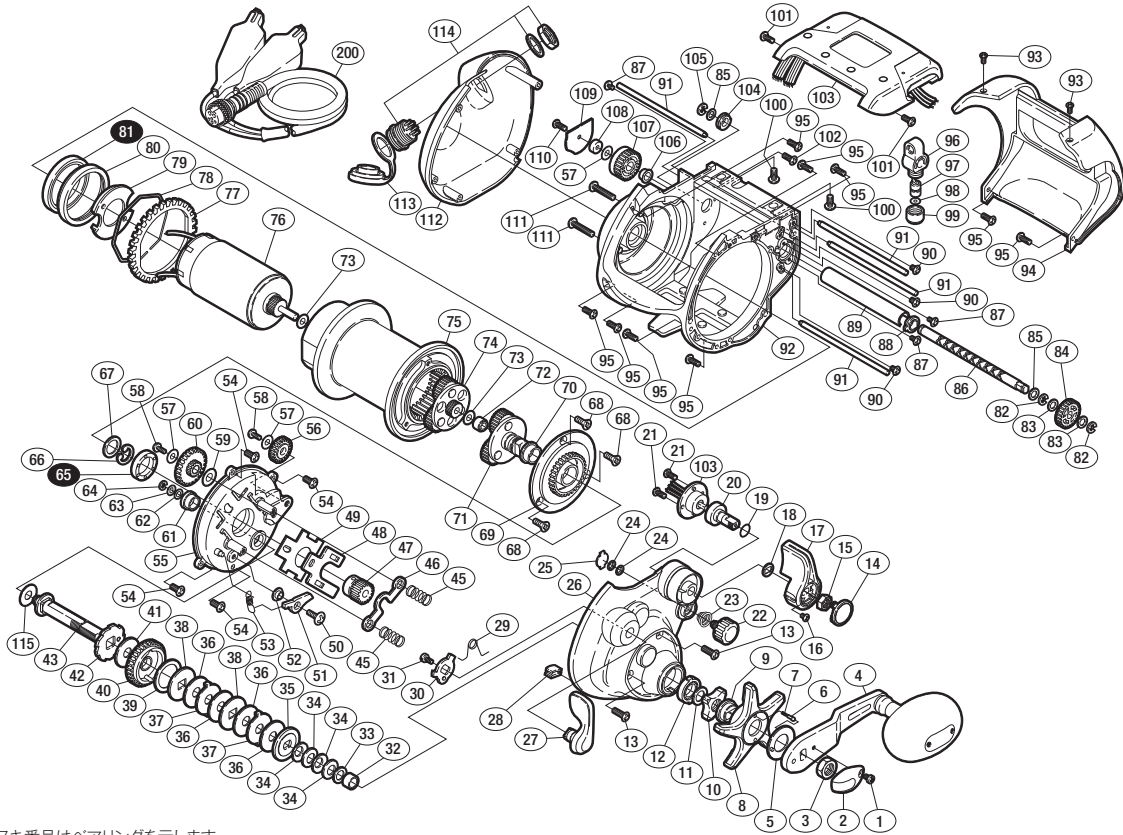
## '09 電動丸 4000 PLAYS



商品コード 5-RG24 4000

本体価格(税別) 64,200円

短縮コード **02319**



※白スキ番号はベアリングを示します。

調整座金類にしましては、必ずしも分解図中の表現と一致しない場合がございますので、ご了承ください。(商品により使用している場合とそうでない場合がございます。)

部品番号	部品名	本体価格(税別)
1	固定ボルト	50
2	リテーナ	200
3	ハンドル固定ナット	200
4	ハンドル組	4,000
5	音出シ座金	100
6	音出シピン	50
7	音出シバネ	50
8	スタードラッグ	200
9	ハンドルの受ケ	200
10	スタードラッグナット	200
11	ベアリング押サエ	100
12	メインギヤ軸プッシュB	200
13	固定ボルト	50
14	レバースイッチ銘版	200
15	固定ナット	200
16	固定ボルト	50
17	レバースイッチ	500
18	小判座金	100
19	Oリング	100
20	レバーインサート軸	300
21	固定ボルト	50
22	スプールドラッグツマミ	300
23	スプールドラッグユルミ止メバネ	50
24	CS形止メ輪 3	50
25	スプールドラッグ座金	50
26	本体A	3,000
27	クラッチ切換エレバー	500
28	糸止メ	100
29	クラッチレバーバネ	100
30	クラッチカム	300
31	固定ボルト	200
32	メインギヤ軸スリーブ	100
33	スプール軸座金	50
34	サラバネ (DB-8H)	100
35	スタードラッグ板	100
36	スタードラッグ座金	400
37	スタードラッグ座金	100
38	スタードラッグ座金	100
39	スタードラッグ座金	400
40	メインギヤ	2,200

部品番号	部品名	本体価格(税別)
41	スタードラッグ座金	200
42	ストッパーギヤ	400
43	メインギヤ軸	1,000
45	クラッチヨークバネ	50
46	クラッチヨーク	200
47	ヒニオンギヤ組	1,700
48	クラッチプレート	400
49	クラッチプレート座金	400
50	固定ボルト	50
51	ストッパーツメ	300
52	ストッパーカバー	200
53	ストッパーツメバネ	50
54	固定ボルト	50
55	本体A固定板	2,000
56	クロスギヤ伝達用ギヤ(A)	200
57	座金	100
58	固定ボルト	50
59	座金	50
60	クロスギヤ伝達用ギヤ(B)	200
61	メインギヤ軸プッシュ	100
62	座金	50
63	小判座金	50
64	E形止メ輪 3.2	50
65	ARB (φ15×φ21×4)	1,200
66	クリセント止メ輪	50
67	座金	50
68	固定ボルト	50
69	スプール右サイドプレート	1,000
70	減速ギヤ用プレート(B)軸受ケ	300
71	減速ギヤ用プレート(B)組	4,000
72	減速ギヤ用プレート(B)軸プッシュ	200
73	座金	50
74	減速ギヤ用プレート(A)組	1,500
75	スプール	5,000
76	モーター組	6,000
77	カウンターギヤ(A)	500
78	カウンターギヤ(A)止メ	100
79	モーターホルダー	1,500
80	ベアリングカラー	400
81	ARB (φ30×φ37×4)	3,600

部品番号	部品名	本体価格(税別)
82	E形止メ輪 3	50
83	座金	50
84	クロスギヤ用ギヤ	300
85	座金	50
86	クロスギヤ軸	1,000
87	固定ボルト	50
88	クロスギヤ受ケ	50
89	レベルワインドパイプ	500
90	固定ボルト	50
91	レベルワインド棒A	200
92	本体枠組	6,000
93	固定ボルト	50
94	レベルワインドガード	2,000
95	固定ボルト	50
96	レベルワインド組	1,000
97	クロスギヤピン	200
98	座金	50
99	レベルワインド受ケ	100
100	固定ボルト	50
101	固定ボルト	50
102	固定ボルト	50
103	カウンターユニット組	16,000
104	クロスギヤ受ケ(B)	50
105	E形止メ輪 4	50
106	カウンターギヤ(B)用カラー	100
107	カウンターギヤ(B)組	300
108	カウンターギヤ(B)用カラーB	100
109	リード線カバー	200
110	固定ボルト	50
111	固定ボルト	100
112	本体B	3,000
113	ソケット防水パッキンB	300
114	コネクタ	2,000
115	座金	50
200	コネクタコード (付属品)	4,000
TRST	取扱説明書 (付属品)	400
BNKI	分解図 (付属品)	100
LINE	ライン通シ (付属品)	100