

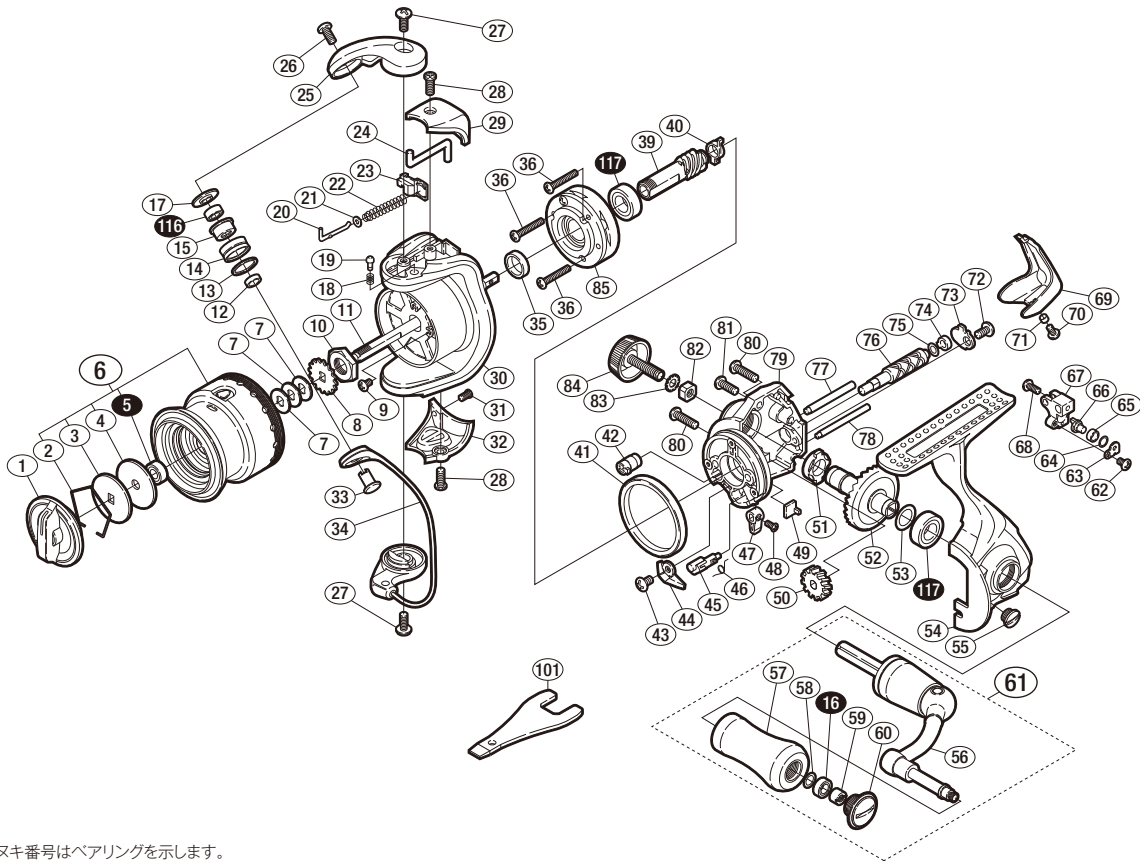
## '08 ソアレBB 1000S



商品コード 5-SD70 B012

本体価格(税別) 15,300円

短縮コード **02312**



※白スキ番号はベアリングを示します。

調整座金類にしましては、必ずしも分解図中の表現と一致しない場合がございますので、ご了承ください。(商品により使用している場合とそうでない場合がございます。)

| 部品番号 | 部品名                  | 本体価格(税別) |
|------|----------------------|----------|
| 1    | ドラグツツミ組              | 800      |
| 2    | 抜ケ止メバネ               | 50       |
| 3    | 小判座金                 | 50       |
| 4    | ドラグ座金                | 50       |
| 5    | ボールベアリング(4×8×3 SARB) | 1,200    |
| 6    | スプール組                | 3,000    |
| 7    | スプール座金               | 50       |
| 8    | スプール受け               | 50       |
| 9    | 固定ボルト                | 50       |
| 10   | 回転枠ナット               | 100      |
| 11   | スプール軸                | 300      |
| 12   | アームローラーベアリングカラー      | 100      |
| 13   | アームローラー Spacer       | 100      |
| 14   | アームローラー              | 500      |
| 15   | アームローラーブッシュ          | 50       |
| 16   | ARB(φ4×φ7×2.5)       | 800      |
| 17   | アームローラー座金            | 200      |
| 18   | 音出シバネ                | 100      |
| 19   | 音出シピン                | 100      |
| 20   | アームバネガイド(A)          | 100      |
| 21   | アームバネガイド(A)カラー       | 100      |
| 22   | アームカムバネ              | 50       |
| 23   | アームカムバネシート           | 100      |
| 24   | 内ゲリレバー               | 200      |
| 25   | アームカム                | 300      |
| 26   | 固定ボルト                | 50       |
| 27   | 固定ボルト                | 50       |
| 28   | 固定ボルト                | 50       |
| 29   | アームカムバネカバー           | 500      |
| 30   | 回転枠                  | 500      |
| 31   | 固定ボルト                | 50       |

| 部品番号 | 部品名          | 本体価格(税別) |
|------|--------------|----------|
| 32   | 取付ケカムカバー     | 500      |
| 33   | アーム固定軸       | 200      |
| 34   | ベールアーム組      | 1,300    |
| 35   | 回転枠リング       | 100      |
| 36   | 固定ボルト        | 50       |
| 39   | ピニオンギヤ       | 600      |
| 40   | ピニオンギヤブッシュ   | 100      |
| 41   | フリクションリング    | 300      |
| 42   | クロスギヤブッシュ(前) | 100      |
| 43   | 固定ボルト        | 50       |
| 44   | 内ゲリ当たり       | 100      |
| 45   | ストップカム       | 200      |
| 46   | クリックバネ       | 50       |
| 47   | ストップツツミ      | 200      |
| 48   | 固定ボルト        | 100      |
| 49   | ストップツツミカバー   | 200      |
| 50   | クロスギヤ用ギヤ     | 100      |
| 51   | マスターギヤ用ブッシュ  | 100      |
| 52   | マスターギヤ       | 400      |
| 53   | 座金(φ7×φ10)   | 50       |
| 54   | 脚付キフタ        | 1,500    |
| 55   | 注油穴キャップ      | 300      |
| 56   | ハンドル         | 1,500    |
| 57   | ハンドルニギリ      | 2,000    |
| 58   | 座金           | 50       |
| 59   | ニギリ固定ナット     | 100      |
| 60   | ハンドルキャップ     | 500      |
| 61   | ハンドル組        | 3,000    |
| 62   | 固定ボルト        | 50       |
| 63   | クロスギヤ用押サ工板   | 100      |
| 64   | 座金           | 50       |

| 部品番号 | 部品名                    | 本体価格(税別) |
|------|------------------------|----------|
| 65   | クロスギヤピンカラー             | 100      |
| 66   | クロスギヤピン                | 300      |
| 67   | 摺動子                    | 700      |
| 68   | 固定ボルト                  | 50       |
| 69   | 本体ガード                  | 500      |
| 70   | 固定ボルト                  | 50       |
| 71   | 本体ガードカラー               | 100      |
| 72   | 固定ボルト                  | 50       |
| 73   | クロスギヤ軸カバー              | 100      |
| 74   | クロスギヤブッシュ(後)           | 100      |
| 75   | 座金                     | 50       |
| 76   | クロスギヤ軸                 | 500      |
| 77   | 摺動子ガイド(A)              | 100      |
| 78   | 摺動子ガイド(B)              | 100      |
| 79   | 脚無し本体                  | 1,000    |
| 80   | 固定ボルト                  | 50       |
| 81   | 固定ボルト                  | 50       |
| 82   | 防水キャップ用ミ止メ             | 50       |
| 83   | 歯付座金(外歯) 3.5           | 50       |
| 84   | 防水キャップ                 | 200      |
| 85   | ローラークラッチ組              | 1,000    |
| 116  | ボールベアリング(4×7×2.5 SARB) | 1,200    |
| 117  | ボールベアリング(7×13×4 SARB)  | 1,200    |
| 101  | リールレンチ (付属品)           | 300      |
| *F01 | リール袋 (付属品)             | 300      |
| TRST | 取扱説明書 (付属品)            | 100      |
| BNKI | 分解図 (付属品)              | 100      |