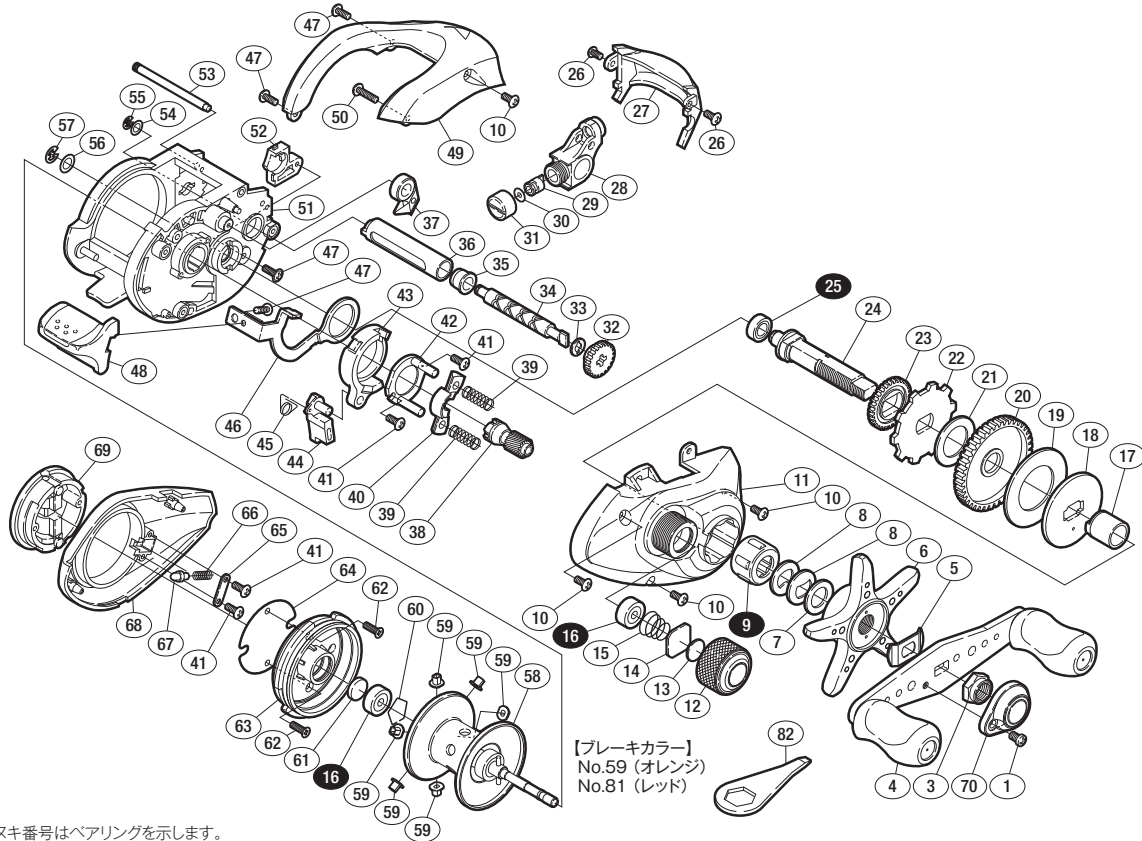


'08 クロミカ 100B

商品コード 5-RH58 0100

バリュープライス

短縮コード **02303**



※白ヌキ番号はベアリングを示します。

調整座金類に関しましては、必ずしも分解図中の表現と一致しない場合がございますので、ご了承下さい。
(商品により使用している場合とそうでない場合がございます。)

部品番号	部品名	本体価格(税別)
1	固定ボルト	50
3	ハンドル固定ナット	200
4	ハンドル組	2,000
5	ハンドル受け座金	100
6	スタードラッグ	500
7	スタードラッグスペーサー	50
8	メインギヤ座金	100
9	ローラークラッチ	1,500
10	固定ボルト	50
11	本体A	800
12	スプールドラッグツマミ	800
13	スプールドラッグ座金	50
14	スプールドラッグ座金	50
15	スプールドラッグバネ	100
16	BB(φ3×φ10×4)	600
17	ローラークラッチインナーチューブ	500
18	スタードラッグ板	200
19	スタードラッグ座金	200
20	メインギヤ	1,500
21	スタードラッグ座金	100
22	ストップバーギヤ	300
23	クロスギヤ	200
24	メインギヤ軸	800
25	BB(φ5×φ9×3)	600
26	固定ボルト	50
27	レベルワインドガード	300

部品番号	部品名	本体価格(税別)
28	レベルワインド組	300
29	クロスギヤビン	200
30	座金	50
31	レベルワインド受け	100
32	クロスギヤ	200
33	座金	50
34	クロスギヤ軸	500
35	クロスギヤ受け(A)	100
36	レベルワインドハイブ	300
37	ストップバーツメ組	200
38	ピニオンギヤ	800
39	クラッチヨークバネ	50
40	クラッチヨーク	200
41	固定ボルト	50
42	クラッチカム押サエ板	300
43	クラッチカム	200
44	クラッチツメ	300
45	クラッチツメバネ	50
46	クラッチプレート	300
47	固定ボルト	50
48	クラッチレバー	500
49	サムレスト	500
50	固定ボルト	50
51	本体枠	2,000
52	メインギヤ軸カバー	300
53	レベルワインド棒	100

部品番号	部品名	本体価格(税別)
54	座金	50
55	E形止メ輪 2	50
56	座金	50
57	E形止メ輪 3	50
58	スプール組	2,500
59	ブレーキカラー(オレンジ)	100
60	ベアリング拔止め	50
61	スプール軸当たりB	50
62	固定ボルト	50
63	本体枠B受け組	800
64	ブレーキツマミ調整座金	50
65	ブレーキツマミ音出シピン固定板	100
66	ブレーキツマミ音出シバネ	100
67	ブレーキツマミ音出シピン	100
68	本体B	500
69	ブレーキツマミ組	500
70	リテーナー	200
81	ブレーキカラー(レッド)	(付属品) 100
82	リールレンチ	(付属品) 200
TRST	取扱説明書	(付属品) 100
BNKI	分解図	(付属品) 100
OIL1	パンタムオイル	(付属品) 300