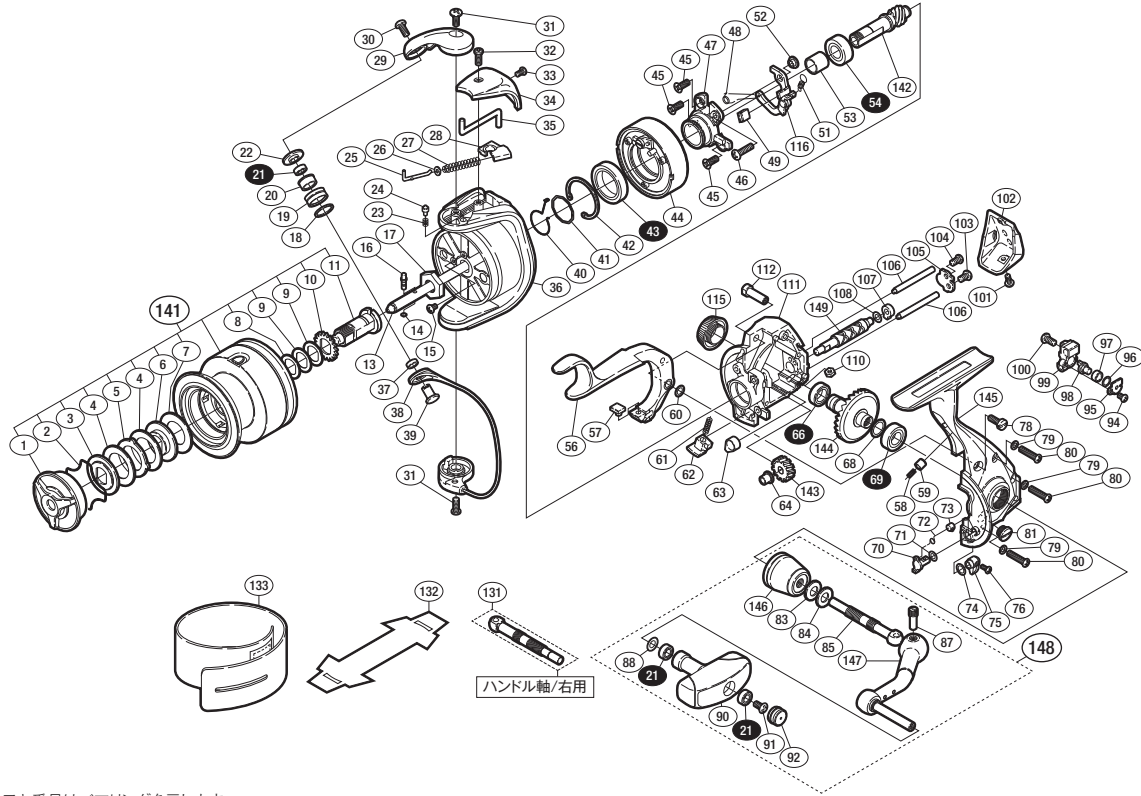


## '08 BB-X ハイパーフォースMg C3000D S A-RB

商品コード 5-SD68 G030

本体価格(税別) 48,300円

短縮コード **02291**



※白ヌキ番号はベアリングを示します。

調整座金類に関しましては、必ずしも分解図中の表現と一致しない場合がございますので、ご了承下さい。  
(商品により使用している場合とそうでない場合がございます。)

部品番号	部品名	本体価格(税別)
1	ドラグツマミ組	1,000
2	抜け止めバネ	100
3	小判座金	100
4	ドラグ座金	400
5	耳付き座金	100
6	小判座金	100
7	ドラグ座金	400
8	スプール座金 (0.5t)	50
9	スプール座金 (0.25t)	50
10	スプール受け (A)	100
11	スプール受け (B)組	700
13	スプール軸	500
14	Oリング	50
15	固定ボルト	50
16	スプール受け固定ピン	100
17	回転枠ナット	200
18	アームローラー Spacer	50
19	アームローラー	500
20	アームローラーブッシュ	100
21	SARB (φ4×φ7×2.5)	1,200
22	アームローラー座金	200
23	音出シバネ	100
24	音出シピン	100
25	アームバネガイド (A)	100
26	アームバネガイド (A) カラー	100
27	アームカムバネ	100
28	アームカムバネシート	100
29	アームカム	300
30	固定ボルト	50
31	固定ボルト	50
32	固定ボルト	50
33	固定ボルト	50
34	アームカムバネカバー	300
35	内ゲリレバー	200
36	回転枠	2,500
37	アームローラーベアリングカラー	100
38	ペールアーム組	3,000
39	アーム固定軸	200
40	プレーキツメバネ	100
41	プレーキベアリング止め輪	50
42	プレーキベアリング止め輪 (B)	100

部品番号	部品名	本体価格(税別)
43	ARB (φ15×φ21×4)	1,200
44	プレーキコア組	2,500
45	固定ボルト	50
46	固定ボルト	50
47	ベアリング押サエ板	700
48	プレーキ切換エバネ	100
49	プレーキシュー	50
51	セーフティープレーキツメバネ	100
52	プレーキレバー板カラー	100
53	ピニオンギヤカラ	100
54	SARB (φ7×φ14×5)	1,200
56	プレーキレバー	4,000
57	プレーキシュー	50
58	プレーキレバーバネ	50
59	プレーキレバーバネ間座	100
60	座金	100
61	プレーキシューバネ	100
62	プレーキシュー	50
63	ピニオンギヤブッシュ	100
64	クロスギヤブッシュ (前)	100
66	SARB (φ7×φ11×3)	1,200
68	座金 (φ7×φ10)	50
69	SARB (φ7×φ13×4)	1,200
70	ストッパーカム	200
71	座金	50
72	ストッパーカムバネ	100
73	ストッパーカムバネガイド	300
74	座金	50
75	ストッパーツマミ	100
76	固定ボルト	100
78	固定ボルト	100
79	座金	100
80	固定ボルト	50
81	注油穴キャップ	300
83	サラバネ (DB-5H)	100
84	ハンドル座金	100
85	ハンドル軸 (左ハンドル専用)	1,000
87	ハンドル軸ボルト	300
88	座金	50
90	ハンドルニギリ	1,500
91	固定ボルト	50

部品番号	部品名	本体価格(税別)
92	ハンドルキャップ	300
94	固定ボルト	50
95	クロスギヤビン押サエ板	100
96	座金	50
97	クロスギヤビンカラー	100
98	クロスギヤビン	300
99	摺動子	200
100	固定ボルト	50
101	固定ボルト	50
102	本体ガード	1,000
103	固定ボルト	50
104	固定ボルト	50
105	クロスギヤ軸カバー	100
106	摺動子ガイド	200
107	クロスギヤブッシュ (後)	100
108	座金	50
110	ナット	100
111	脚無し本体	2,500
112	プレーキレバー固定軸	300
115	防水キャップ	300
116	プレーキレバー板	200
141	スプール組	8,000
142	ピニオンギヤ	700
143	クロスギヤ用ギヤ	300
144	マスターギヤ	2,000
145	脚付きフタ	6,000
146	ハンドル軸ツバ	1,300
147	ハンドル	2,000
148	ハンドル組	9,000
149	クロスギヤ軸	500
131	ハンドル軸 (右ハンドル専用) (付属品)	1,000
132	脚保護シート (付属品)	200
133	固定ペルト (付属品)	500
*F01	リール袋 (付属品)	1,500
TRST	取扱説明書 (付属品)	100
BNK1	分解図 (付属品)	100
STMK	下巻キゲージ (付属品)	100
AC01	脚調整シート (付属品)	100
AC02	号数シール (付属品)	200