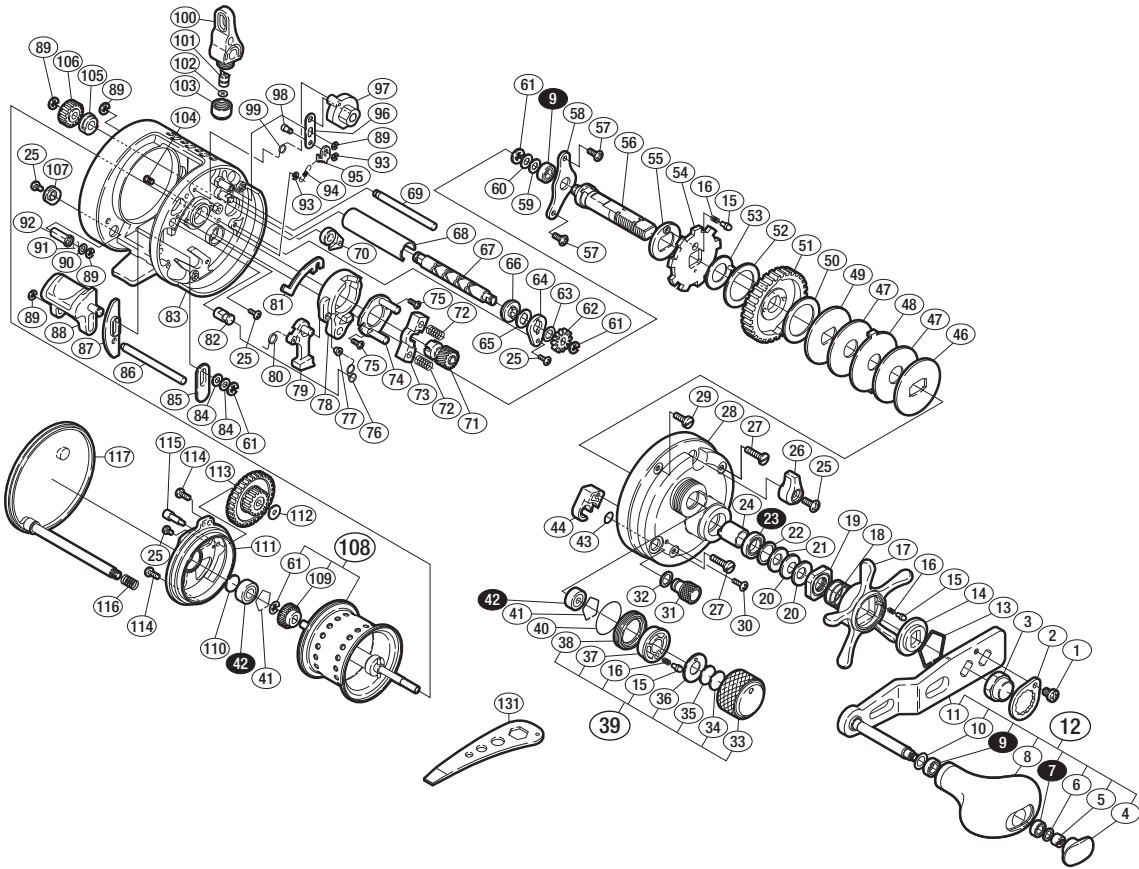


## '06 カルカタコンクエスト 300 タイプJ SA-RB

商品コード 5-RH53 0300

本体価格(税別) 53,600円

短縮コード 02122



\*白ヌキ番号はベアリングを示します。

部品番号	部品名	本体価格(税別)
1	固定ボルト	50
2	リテーナー	300
3	ハンドル固定ナット	200
4	ハンドルキャップ	200
5	ニギリ固定ナット	100
6	座金	50
7	SARB(φ4×φ7×2.5)	1,200
8	ハンドルニギリ	1,500
9	SARB(φ5×φ8×2.5)	1,200
10	ニギリ固定軸シール	50
11	ハンドル	3,000
12	ハンドル組	6,000
13	スタードラッグ音出シ板抜け止メ	100
14	スタードラッグ音出シ板	100
15	音出シピン	100
16	音出シバネ	100
17	スタードラッグ	1,500
18	スタードラッグバネ	200
19	スタードラッグ固定ナット	200
20	サラバネ(DB-8L)	100
21	サラバネ(DB-8H)	100
22	スタードラッグベアリング座金	50
23	SARB(φ8×φ12×3.5)	1,200
24	ローラークラッチインナーチューブ	500
25	固定ボルト	50
26	クリックツマミ	300
27	固定ボルト	200
28	本体A組	7,000
29	固定ボルト	200
30	固定ボルト	50
31	本体Bシャフトツマミ	300
32	座金	50
33	スプールドラッグツマミ	500
34	スプールドラッグ座金	50
35	スプール軸当たりB	50
36	SDツマミ音出シ板	200
37	SDツマミ音出シピンホルダー	200
38	SDツマミ音出シ止メ輪	200
39	スプールドラッグツマミ組	1,900
40	Oリング	100
41	ベアリング抜け止メ	50

部品番号	部品名	本体価格(税別)
42	SARB(φ3×φ10×4)	1,200
43	Oリング	50
44	クラッチツメガイド	100
46	スタードラッグ板	200
47	スタードラッグ座金	500
48	スタードラッグ板	100
49	スタードラッグ板	100
50	スタードラッグ座金	400
51	メインギヤ	2,000
52	スタードラッグ座金	300
53	ドラッグ音出シカラー	100
54	ストッパーギヤ	500
55	ドラッグバネホルダー	100
56	メインギヤ軸	1,000
57	固定ボルト	50
58	メインギヤ軸固定板	100
59	座金	50
60	座金	50
61	E形止メ輪 2.5	50
62	クリックギヤ	100
63	座金	50
64	クロスギヤ抜け止メ	100
65	座金	50
66	クロスギヤ受け(A)	100
67	クロスギヤ軸	1,500
68	レベルワインドパイプ	500
69	レベルワインドガイド	200
70	ストッパーツメ組	200
71	ヒニオンギヤ	1,500
72	クラッチヨークバネ	50
73	クラッチヨーク	100
74	クラッチカム押サエ板	300
75	固定ボルト	50
76	クラッチレバーバネ	50
77	クラッチカム間座	50
78	クラッチカム	200
79	クラッチツメ	200
80	クラッチツメバネ	50
81	クラッチプレート	200
82	クラッチレバーバネピン	100
83	本体枠組	9,600

部品番号	部品名	本体価格(税別)
84	座金	50
85	クラッチレバー受け(A)	100
86	クラッチレバーガイド	200
87	クラッチレバー受け(B)	100
88	クラッチレバー	500
89	E形止メ輪 2	50
90	座金	50
91	Oリング	50
92	ダンパーブッシュ	200
93	E形止メ輪 1.5	50
94	クリックコイルバネ	50
95	クリックツメ	200
96	クリックリンク	100
97	クリック軸受け	200
98	クリックリンク固定軸	100
99	クリックトルバネ	50
100	レベルワインド組	1,500
101	クロスギヤピン	200
102	座金	50
103	レベルワインド受け	200
104	クリックコイルバネ固定軸	100
105	クロスギヤ受け(B)	50
106	クロスギヤ	200
107	本体Bシャフトガイド	100
108	スプール組	7,500
109	クロスギヤ	300
110	スプール軸当たりB	50
111	本体枠B受け	1,000
112	座金	50
113	クロスギヤ	200
114	固定ボルト	100
115	クロスギヤ(B)軸	200
116	ダンパーバネ	100
117	本体B	4,500
131	リールレンチ	(付属品) 300
*F01	リール袋	(付属品) 800
TRST	取扱説明書	(付属品) 100
BNKI	分解図	(付属品) 100
OIL1	パンタムオイル	(付属品) 300