

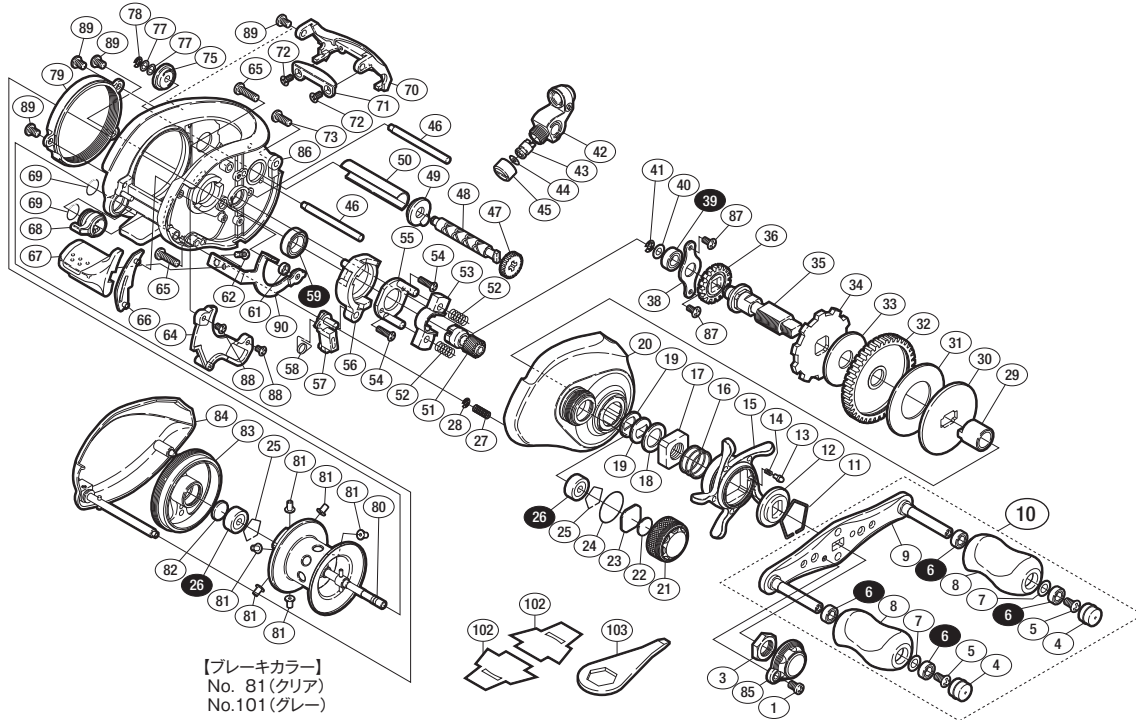
## '07 メタニウムMg



商品コード 5-RH52 0000

本体価格(税別) 39,000円

短縮コード 02117



\*白ヌキ番号はベアリングを示します

部品番号	部品名	本体価格(税別)
1	固定ボルト	50
3	ハンドル固定ナット	200
4	ハンドルキャップ	300
5	固定ボルト	50
6	SARB(φ4×φ7×2.5)	1,200
7	座金	50
8	ハンドルニギリ	1,000
9	ハンドル	2,500
10	ハンドル組	8,000
11	スタードラッグ音出シ板抜ケ止メ	100
12	スタードラッグ音出シ板	100
13	音出シピン	100
14	音出シバネ	100
15	スタードラッグ	1,000
16	スタードラッグバネ	200
17	スタードラッグ固定ナット	200
18	スタードラッグスパーサー	100
19	メインギヤ座金	100
20	本体A組	6,000
21	スプールドラッグつまみ	400
22	スプールドラッグ座金	50
23	スプールドラッグ座金	50
24	Oリング	100
25	ベアリング抜ケ止メ	50
26	SARB(φ3×φ10×4)	1,200
27	ダンパーバネ	50
28	E形止メ輪 1.5	50
29	インナーチューブ	500
30	スタードラッグ板	200
31	スタードラッグ座金	300
32	メインギヤ	2,000

部品番号	部品名	本体価格(税別)
33	スタードラッグ座金	200
34	ストップギヤ	300
35	メインギヤ軸	2,000
36	クロスギヤ	200
38	メインギヤ軸固定板	200
39	SARB(φ5×φ9×3)	1,200
40	座金	50
41	E形止メ輪 2.5	50
42	レベルワインド組	1,000
43	クロスギヤピン	200
44	座金	50
45	レベルワインド受ケ	100
46	レベルワインドガイド	300
47	クロスギヤ	500
48	クロスギヤ軸	500
49	クロスギヤ受ケ(A)	100
50	レベルワインドパイプ	500
51	ピニオンギヤ	1,500
52	クラッチヨークバネ	50
53	クラッチヨーク	200
54	固定ボルト	50
55	クラッチカム押サエ板	300
56	クラッチカム	200
57	クラッチつまみ	300
58	クラッチつまみバネ	50
59	SARB(φ8×φ12×3.5)	1,200
61	クラッチプレート軸受ケ	100
62	固定ボルト	50
64	本体Aシート	300
65	固定ボルト	50
66	クラッチレバー受ケ(B)	100

部品番号	部品名	本体価格(税別)
67	クラッチレバー	500
68	本体Bカムレバー	200
69	Oリング	100
70	レベルワインドガード	400
71	ラインガード板	300
72	固定ボルト	50
73	固定ボルト	50
75	クロスギヤ受ケ(B)	100
77	座金	50
78	E形止メ輪 2	50
79	本体B受ケ固定板	500
80	スプール組	6,500
81	プレーキカラー(クリア)	100
82	スプール軸当たりB	50
83	本体B受ケ組	1,000
84	本体B組	3,500
85	リテーナー	500
86	本体枠	11,000
87	固定ボルト	50
88	固定ボルト	50
89	固定ボルト	50
90	クラッチプレート	400
101	プレーキカラー(グレー)	(付属品) 100
102	脚保護シート	(付属品) 100
103	リールレンチ	(付属品) 200
*F01	リール袋	(付属品) 800
TRST	取扱説明書	(付属品) 100
BNKI	分解図	(付属品) 100
OIL1	バンタムオイル	(付属品) 300