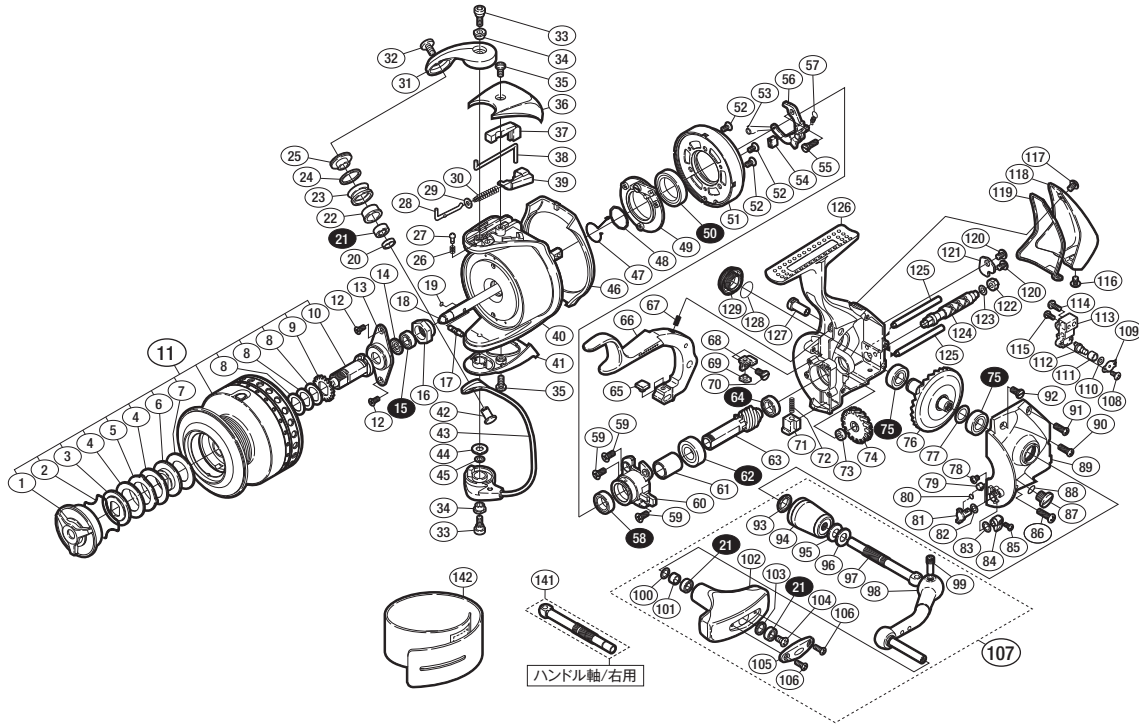


## BB-X 尾長スペシャル 6000D A-RB

商品コード 5-SD54 N060

本体価格(税別) 53,000円

短縮コード **02115**



※白ヌキ番号はベアリングを示します。

調整座金類に関しましては、必ずしも分解図中の表現と一致しない場合がございますので、ご了承ください。(商品により使用している場合とそうでない場合がございます。)

部品番号	部品名	本体価格(税別)
1	ドラッグツマミ組	1,000
2	抜ケ止メバネ	100
3	小判座金	100
4	ドラッグ座金	400
5	耳付キ座金	500
6	小判座金	500
7	ドラッグ座金	400
8	スプール座金	50
9	スプール受け(A)	100
10	スプール受け(B)組	700
11	スプール組	11,500
12	固定ボルト	50
13	リテーナ	200
14	回転枠ベアリングシール	200
15	ARB(φ5×φ9×3)	800
16	回転枠ナット	300
17	スプール受け固定ピン	100
18	スプール軸	1,000
19	Oリング	50
20	アーム固定軸カラー	100
21	ARB(φ4×φ7×2.5)	800
22	アームローラーブッシュ	100
23	アームローラー	500
24	アームローラー Spacer	50
25	アームローラー座金	100
26	音出シバネ	100
27	音出シピン	100
28	アームバネガイド(A)	100
29	アームバネガイド(A)カラー	100
30	アームカムバネ	100
31	アームカム	300
32	固定ボルト	200
33	固定ボルト	200
34	固定ボルトカラー	100
35	固定ボルト	200
36	アームカムバネカバー	1,000
37	内ゲリレバーカバー	100
38	内ゲリレバー	100
39	アームカムバネシート	100
40	回転枠	4,000
41	取付ケカムカバー	400
42	アーム固定軸	200
43	ベールアーム組	4,000
44	ベール取付ケカム固定軸板	100
45	座金	50
46	回転枠ガード	800

部品番号	部品名	本体価格(税別)
47	プレーキツマミバネ	100
48	プレーキベアリング止メ輪	50
49	プレーキ板	1,500
50	ARB(φ15×φ21×4)	1,200
51	プレーキコア	2,500
52	固定ボルト	50
53	プレーキ切換エバネ	100
54	プレーキシュー	50
55	レバー板固定軸	300
56	プレーキレバー板	500
57	セーフティープレーキツマミバネ	100
58	ARB(φ8×φ12×3.5)	800
59	固定ボルト	50
60	ベアリング押サエ板	1,200
61	ピニオンギヤカラー	200
62	ARB(φ8×φ16×5)	800
63	ピニオンギヤ	1,000
64	ARB(φ7×φ11×3)	800
65	プレーキシュー	100
66	プレーキレバー(A)	3,000
67	プレーキレバーバネ	50
68	プレーキレバー(B)	500
69	プレーキシュー	100
70	固定ボルト	300
71	プレーキシュー	200
72	プレーキシューバネ	50
73	クロスギヤブッシュ(前)	100
74	クロスギヤ用ギヤ	300
75	ARB(φ7×φ13×4)	800
76	マスターギヤ組	1,500
77	座金(φ7×φ10)	50
78	固定ボルト	50
79	ストッパーバネガイド	300
80	ストッパーカムバネ	100
81	ストッパーカム	200
82	座金	50
83	座金	50
84	ストッパーツマミ	100
85	固定ボルト	100
86	固定ボルト	50
87	注油穴キャップ	300
88	Oリング	50
89	フタ	2,500
90	固定ボルト	50
91	固定ボルト	50
92	固定ボルト	200

部品番号	部品名	本体価格(税別)
93	ハンドル軸シール	200
94	ハンドル軸ツバ	800
95	サラバネ(DB-5H)	100
96	ハンドル座金	100
97	ハンドル軸(左ハンドル専用)	1,000
98	ハンドル	3,000
99	ハンドル軸ボルト	300
100	座金	50
101	ニギリ固定軸カラー	200
102	ハンドルニギリ	2,000
103	座金	100
104	固定ボルト	50
105	ハンドルニギリ銘版	200
106	固定ボルト	50
107	ハンドル組	10,000
108	固定ボルト	50
109	クロスギヤビン押サエ板	100
110	座金	50
111	クロスギヤビンカラー	100
112	クロスギヤビン	300
113	摺動子	500
114	固定ボルト	50
115	固定ボルト	50
116	固定ボルト	200
117	固定ボルト	100
118	本体ガード	2,000
119	本体カバー	200
120	固定ボルト	50
121	クロスギヤ軸カバー	100
122	クロスギヤブッシュ(後)	100
123	座金	50
124	クロスギヤ軸	800
125	摺動子ガイド	200
126	本体	7,000
127	プレーキレバー固定軸	200
128	Oリング	100
129	防水キャップ	1,000
141	ハンドル軸(右ハンドル専用)(付属品)	1,000
142	固定ボルト(付属品)	500
*F01	リール袋(付属品)	1,000
TRST	取扱説明書(付属品)	400
BNKI	分解図(付属品)	100
AC01	脚調整シート(付属品)	100