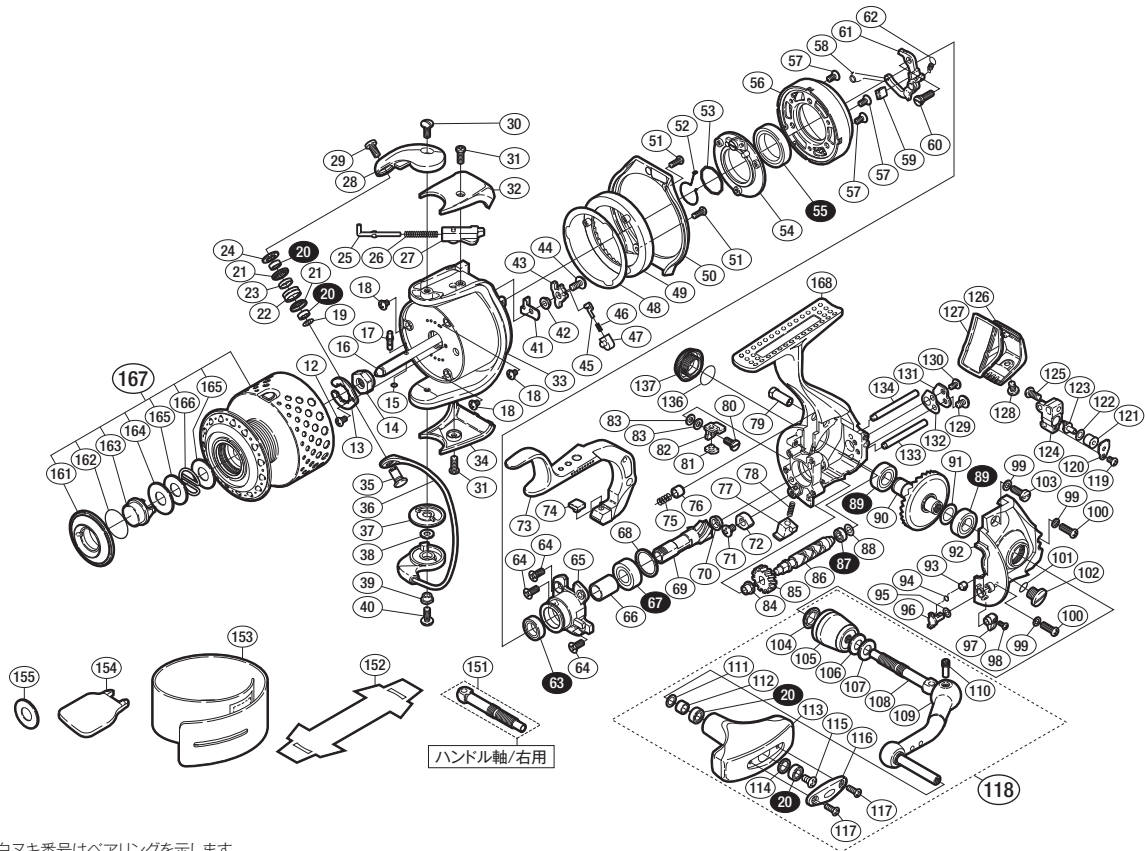


'06 BB-X テクニウムMg 5000 A-RB

商品コード 5-SD18 K050

本体価格(税別) 86,000円

短縮コード 02055



※白スキ番号はベアリングを示します。

調整座金類に関しては、必ずしも分解図中の表現と一致しない場合がございますので、ご了承ください。(商品により使用している場合とそうでない場合がございます。)

部番	品号	部品名	本体価格(税別)
12		固定ボルト	50
13		リテーナー	100
14		回転格ナット	300
15		Oリング	50
16		スプール軸	1,000
17		スプール受け固定ピン	100
18		固定ボルト	50
19		座金	100
20		ARB(φ4×φ7×2.5)	800
21		アームローラーブッシュ	100
22		アームローラー	500
23		ローラーベアリングカラー	200
24		アームローラー受け	200
25		アームハネガイド(A)	100
26		アームカムハネ	100
27		アームハネガイド(B)	100
28		アームカム	300
29		固定ボルト	50
30		固定ボルト	200
31		固定ボルト	200
32		アームカムハネカバー	1,000
33		回転枠	8,000
34		取付ケカムカバー	400
35		アーム固定軸	200
36		ベールアーム組	6,000
37		ベール取付ケカムシート	300
38		ベール取付ケカム固定軸板	100
39		固定ボルトカラー	100
40		固定ボルト	200
41		内ゲリレバーシート	100
42		内ゲリレバー座金	100
43		内ゲリレバー	100
44		固定ボルト	50
45		内ゲリハネガイド(A)	100
46		内ゲリレバーハネ	100
47		内ゲリハネガイド(B)	100
48		回転枠ギヤシート	100
49		回転枠ギヤ	1,000
50		回転枠ガード	800
51		固定ボルト	100
52		ブレーキツメハネ	100
53		ブレーキベアリング止メ輪	50
54		ブレーキ板	1,500
55		ARB(φ15×φ21×4)	1,200
56		ブレーキコア	3,000
57		固定ボルト	50
58		ブレーキ切替エハネ	100
59		ブレーキシュー	50
60		レバー板固定軸	300

部番	品号	部品名	本体価格(税別)
61		ブレーキレバー板	500
62		セーフティーブレーキツメハネ	100
63		ARB(φ7×φ11×3)	800
64		固定ボルト	100
65		ベアリング押サエ板	700
66		ビニオンギヤカラー	200
67		ARB(φ7×φ14×5)	800
68		座金	100
69		ビニオンギヤ	800
70		ビニオンギヤブッシュ	200
71		固定ボルト	50
72		内ゲリ当たり	100
73		ブレーキレバー(A)	4,000
74		ブレーキシュー	100
75		ブレーキレバーハネ	50
76		ブレーキレバーハネ間座	100
77		ブレーキシュー	200
78		ブレーキシューハネ	50
79		ブレーキレバー固定軸	200
80		固定ボルト	300
81		ブレーキシュー	100
82		ブレーキレバー(B)	300
83		座金	100
84		クロスギヤブッシュ(前)	100
85		クロスギヤ用ギヤ	300
86		クロスギヤ軸	1,000
87		ARB(φ3×φ6×2)	800
88		座金	50
89		ARB(φ7×φ13×4)	800
90		マスターギヤ組	2,000
91		座金(φ7×φ10)	50
92		フタ	6,000
93		ストッパーハネガイド	300
94		ストッパーカムハネ	100
95		座金	50
96		ストッパーカム	200
97		ストッパーツマミ	100
98		固定ボルト	100
99		座金	100
100		固定ボルト	100
101		Oリング	100
102		注油穴キャップ	300
103		固定ボルト	100
104		ハンドル軸シール	200
105		ハンドル軸ツバ	1,300
106		サラハネ(DB-5H)	100
107		ハンドル座金	100
108		ハンドル軸(左ハンドル専用)	1,000
109		ハンドル	3,000

部番	品号	部品名	本体価格(税別)
110		ハンドル軸ボルト	300
111		座金	50
112		ニギリ固定軸カラー	200
113		ハンドルニギリ	2,000
114		座金	100
115		固定ボルト	50
116		ハンドルニギリ銘板	200
117		固定ボルト	50
118		ハンドル組	10,000
119		固定ボルト	50
120		クロスギヤピン押サエ板	100
121		クロスギヤピンカラー	200
122		座金	50
123		クロスギヤピン	300
124		摺動子	500
125		固定ボルト	50
126		本体ガード	2,000
127		本体カバー	200
128		固定ボルト	100
129		固定ボルト	50
130		固定ボルト	200
131		クロスギヤ軸カバー	200
132		クロスギヤ軸カバーシート	100
133		摺動子ガイド(A)	200
134		摺動子ガイド(B)	500
136		Oリング	100
137		防水キャップ	1,000
161		ブッシュカラー	700
162		Oリング	50
163		ブッシュボタン	200
164		ブッシュカラー座金	100
165		スプールハネ座金	100
166		スプールハネ	50
167		スプール組	9,500
168		本体	19,000
151		ハンドル軸(右ハンドル専用) (付属品)	1,000
152		脚保護シート (付属品)	200
153		固定ボルト (付属品)	500
154		スプール脱着レンチ (付属品)	200
155		スプールハネ座金 (付属品)	100
*F01		リール袋 (付属品)	1,200
TRST		取扱説明書 (付属品)	400
BNK1		分解図 (付属品)	100
STMK		下巻キゲージ (付属品)	100
AC01		脚調整シート (付属品)	100
AC02		号数シール (付属品)	200