

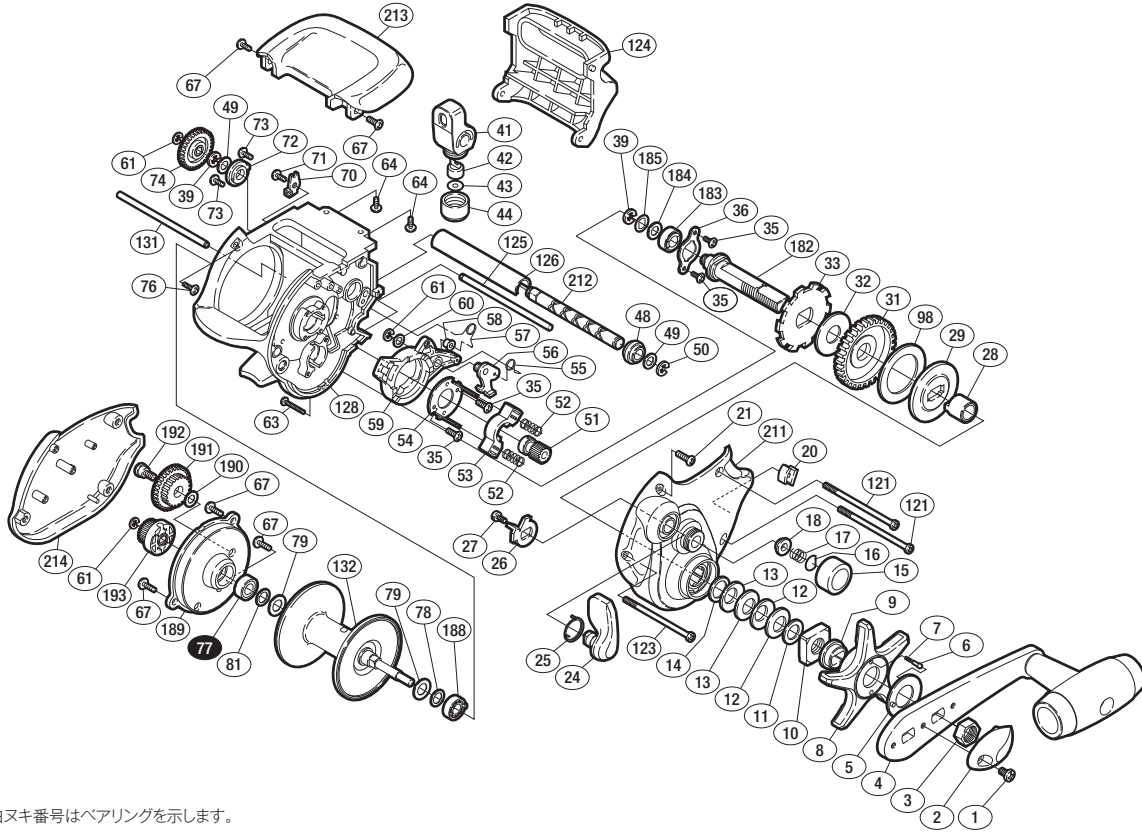
'06 小船 2000



商品コード 5-RF54 2000

本体価格(税別) 11,200円

短縮コード **02044**



※白ヌキ番号はベアリングを示します。

調整座金類に関しては、必ずしも分解図中の表現と一致しない場合がございますので、ご了承下さい。(商品により使用している場合とそうでない場合がございます。)

部品番号	部品名	本体価格(税別)
1	固定ボルト	50
2	リテーナ	200
3	ハンドル固定ナット	200
4	ハンドル組	1,800
5	音出し座金	100
6	音出しシビン	50
7	スプールドラグバネ	50
8	スタードラッグ	400
9	ハンドル受け	200
10	スタードラッグナット	200
11	ベアリング押サエ	100
12	サラバネ (DB-8L)	100
13	サラバネ (DB-8H)	100
14	座金	50
15	スプールドラッグツマミ	300
16	スプールドラッグ座金	50
17	スプールドラッグユルミ止メバネ	50
18	本体Aプッシュ	50
20	糸止メ	100
21	固定ボルト	50
24	クラッチ切換エレバー	400
25	クラッチレバー位置決メバネ	50
26	クラッチレバーカム	100
27	固定ボルト	200
28	ローラークラッチインナーチューブ	500
29	スタードラッグ板	200
31	メインギヤ	800
32	スタードラッグ座金	200
33	ストッパーギヤ	200
35	固定ボルト	50
36	メインギヤ軸固定板	100

部品番号	部品名	本体価格(税別)
39	E形止メ輪 3	50
41	レベルワインド組	500
42	クロスギヤビン	200
43	座金	50
44	レベルワインド受け	100
48	クロスギヤ受け	50
49	座金	50
50	E形止メ輪 4	50
51	ピニオンギヤ組	600
52	クラッチヨークバネ	50
53	クラッチヨーク	100
54	クラッチカム押サエ板	200
55	クラッチツメバネ	50
56	クラッチツメ	200
57	クラッチレバーバネ	100
58	クラッチカム間座	50
59	クラッチカム	300
60	クラッチツメ間座	50
61	E形止メ輪 2.5	50
63	固定ボルト	50
64	固定ボルト	50
67	固定ボルト	50
70	レベルワインド棒固定板	100
71	固定ボルト	50
72	クロスギヤ受け	50
73	固定ボルト	50
74	クロスギヤ (C)	100
76	固定ボルト	50
77	ARB (φ6×φ12×4)	800
78	座金	50
79	座金	50

部品番号	部品名	本体価格(税別)
81	座金	50
98	スタードラッグ座金	200
121	固定ボルト	200
123	固定ボルト	200
124	レベルワインドガード	500
125	レベルワインド棒	100
126	レベルワインドパイプ	300
128	本体枠	1,900
131	レベルワインド棒B	100
132	スプール	1,700
182	メインギヤ軸	700
183	メインギヤ軸プッシュ	100
184	座金	50
185	座金	50
188	本体枠Aプッシュ	200
189	本体B受け	700
190	座金	50
191	クロスギヤ (B)	200
192	クロスギヤ (B) 軸	200
193	クロスギヤ (A)	100
211	本体A組	1,400
212	クロスギヤ軸	800
213	サムレスト	500
214	本体B	600
TRST	取扱説明書 (付属品)	100
BNKI	分解図 (付属品)	100
LINE	ライン通シ (付属品)	100
STMK	下巻キゲージ (付属品)	100